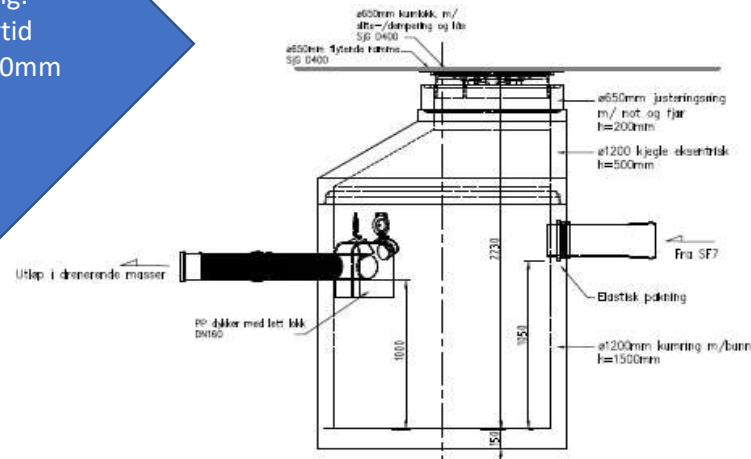


Utifrå teikning 18059-GH01C gjeld dette kun SF9 og SF10. SF1 og SF3 vert ført til eksisterande eller ny OV ledning. SF5 og SF6 vert ført til 350 mm ledning. Vi ser imidlertid at det ikkje er ei god løysing å føre 350 mm inn på 160mm ledning.

**SNITT BETONG SANDFANGSKUM
MED KJEFTESLUK. SF1, SF3, SF5, SF6,
SF9, SF10.**
M=1:20



**SNITT INFILTRASJONSKUM
INF1**
M=1:20

Vi ynskjer ikkje denne løysinga på /ved den kommunale vegen. Kan nyttast inne på industriområdet så lenge ikkje dette fører til problemar på kommunal veg

