

Statens vegvesens saksnummer 19/108590

### Melding om opparbeidd/nybygd/endra avkøyrslø

Eg/vi melder om at avkøyrslø frå fv. 402 , hp 2, km 3,580, er ferdig opparbeidd i samsvar med vilkår fastsett i løyve datert 13.06.2019.

Har fjerna laus masser og vegetasjon som var til hinder for siktebrøna.

Lid 14/6-2019

Sted/dato

Magnus Lø

underskrift søker/grunneigar

R Valle Maskin AS

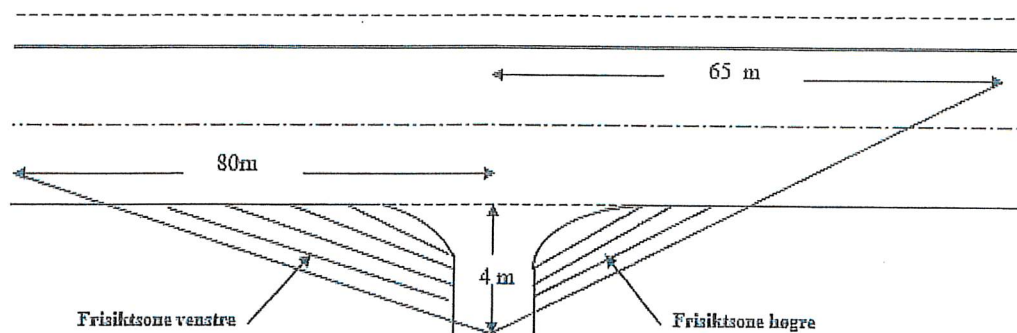
Underskrift utførande entreprenør

Ragnvald Valle

Samtykke sendast til:

firmapost-vest@vegvesen.no eller Statens vegvesen Region vest, Pb 43, 6861 Leikanger

## PRINSIPPSKISSE



Tilsvarende siktlengder som vist på tegningen må også gjøres gjeldende for trafikken som kjør på hovedvegen og skal inn i avkjørsla (sikt bakover og framover langs hovedvegen)

Av hensyn til snø og vegetasjon skal det i frisiktsonen vera fritt for siktthinder høgare enn 0,5 m. over hovedvegens nivå