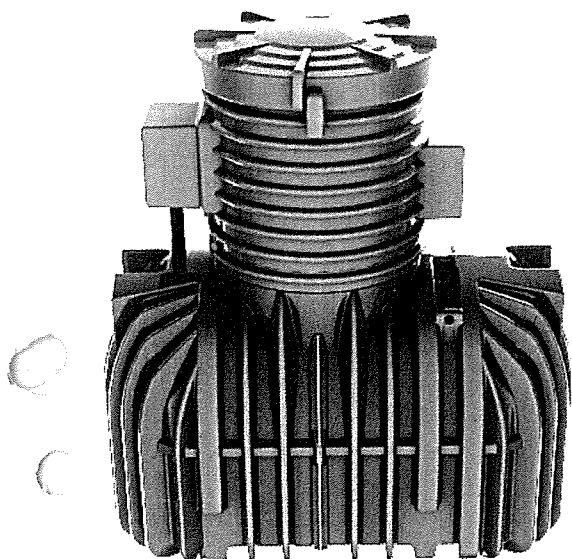


# Biovac® FD 5 N PEH for nedgraving



## Hvorfor velge Biovac® renseløsning:

- Ledende innen kjemisk/biologisk renseteknologi
- Anlegg med lang driftstid
- Faglig kompetanse
- Godkjent etter NS-EN 12566-3
- Anlegg for anleggsrom og nedgraving
- Landsdekkende serviceapparat

## Produktbeskrivelse:

- Nedgravbart anlegg dimensjonert for en enhet
- Kan behandle inntil 1 000 liter i døgnet
- Strømforbruk 1,0-1,5 kWt pr. døgn
- Årlig slamtømming
- Ingen bevegelige deler i prosesskamrene
- Kontrollskap med PLS styring i anleggshalsen
- Montering utføres av Biovac representant
- Alt under bakken

## Tekniske spesifikasjoner:

Anlegget består av en 4 m<sup>3</sup> tank i rotasjonsstøpt polyetylen, som graves ned. Anlegget har fire kamre: 1. er for mottak og forsedimentering, 2. er pumpe og utgjvningskammer, 3. er reaktorkammer og 4. er slamlager

L x B x H	2430 x 1565 x 2760
Senter innløp/utløp Avstand fra bunn tank	1330/1220 mm
Diameter innløpsrør	110 mm
Diameter utløpsrør	75 mm/110 mm
Hals Ø / H	1530 / 1120 mm
Vekt	ca 280 kg
Matepumpe	Ejektor, luft
Blåsemotor	Nitto LA 120 A
PLS	Allen Bradley



SINTEF Byggforsk bekrefter at

## Biovac minirensanlegg 5 - 50 p.e.

tilfredsstiller krav til produktdokumentasjon gitt i Plan- og Bygningsloven og tilhørende Forskrift om tekniske krav til byggverk (TEK10) med egenskaper, bruksområder og betingelser for bruk som angitt i dette dokumentet

### 1. Innehaver av godkjenningen

Goodtech Environment Sørumsand AS, P.b. 148, 1921 Sørumsand

### 2. Produsent

 Goodtech Environment Sørumsand AS.  
 Mottakstanker for 5 og 10 personekvivalenter (p.e.) i GUP er produsert av Fiberprodukt AS. Mottakstanker for 15-45 p.e. er produsert av Vestfold plastindustri AS. Reaktortanker i PE (polyetylen) er produsert av Cipax for samtlige anleggsstørrelser.

### 3. Produktbeskrivelse

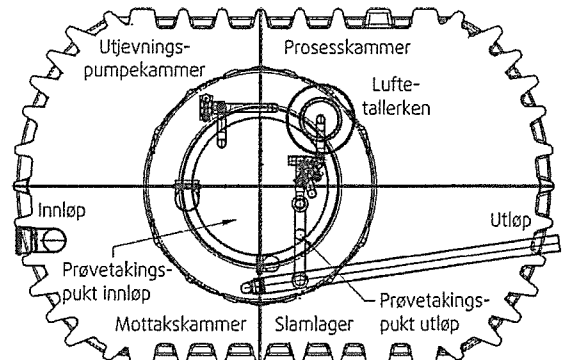
Renseanlegg for avløpsvann for inntil 50 p.e. i hht krav gitt i NS-EN 12566-3:2005+A1:2009+NA:2009 (med nasjonalt tillegg). Anlegget leveres i flere størrelser ut fra antall p.e. som anlegget skal belastes med.

#### Materiavalg

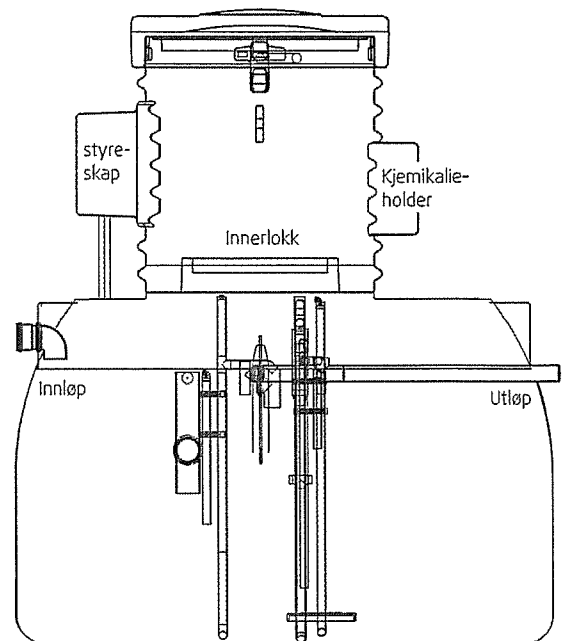
Mottakstanker er produsert i GUP eller PE, reaktor tanker er produsert i polyethylene.

#### Type renseprosess

Produktet er et lavt belastet aktivslam-anlegg med simultanfelling. Anlegget består av mottaks- og forsedimenteringskammer, pumpe- og utjevningskammer, reaktor kammer og slamlager. Anlegget operer satsvis slik at samme mengde vann behandles i reaktortanken for hver syklus (Sequencing batch reactor(SBR)).



PLAN



SNITT

Figur 1. Plan og snitt av rensanlegget

SINTEF Byggforsk er norsk medlem i European Organisation for Technical Approvals, EOTA, og European Union of Agrément, UEAtc

Referanse: Godkj. 3C0763.01 Kontr. 3C0763.02

Emne: Minirensanlegg

 Hovedkontor:  
 SINTEF Byggforsk  
 Postboks 124 Blindern – 0314 Oslo  
 Telefon 22 96 55 55 – Telefaks 22 69 94 38

 Firmapost: byggforsk@sintef.no  
 www.sintef.no/byggforsk

 Trondheim:  
 SINTEF Byggforsk  
 7465 Trondheim  
 Telefon 73 59 30 00/33 90 – Telefaks 73 59 33 50/80

#### 4. Bruksområder

Godkjenningen er begrenset til bruk for rensing av avløpsvann fra husholdninger for 5 til 50 pe.

Oppnådde renseseffekter i tester i henhold til DNV's norm for typegodkjenning av minirensanlegg, som ansees likeverdig med NS-EN 12566-3, tilfredsstillende forurensningsforskriftens krav til bruk i følsomt og normalt område med brukerinteresser i tilknytning til resipienten. Det vil si at anlegget kan brukes på utslippssted i områder der det stilles krav om inntil 90 % reduksjon av fosfor og 90 % reduksjon av BOF.

#### 5. Egenskaper

##### Bæreevne

Tilfredsstillende krav til bæreevne i hht EN 12566-3. Anlegget er ikke designet for trafikklast.

##### Bestandighet

Råmaterialet for produksjon av GUP og PE tanker tilfredsstillende krav til bestandighet i henhold til NS-EN 12566-3.

##### Vanntetthet

Tilfredsstillende krav til vanntetthet i henhold til NS-EN 12566-3.

#### 6. Miljømessige forhold

##### Miljødeklarasjon

Det er ikke utarbeidet egen miljødeklarasjon i henhold til ISO 21930 for Biovac minirensanlegg.

##### Helse- og miljøfarlige kjemikalier

Produktet inneholder ingen prioriterte miljøgifter, eller andre relevante stoffer i en mengde som vurderes som helse- og miljøfarlige. Fellingskjemikaliene er en sur løsning, og dette må en ta hensyn til ved håndtering. Løsningen kan være jern- og/eller aluminiumbasert, og både pga pH og jern/aluminiumsinnhold, må en sikre seg mot spill av kjemikalier.

##### Påvirkning på jord og grunnvann

Utlekkingen fra produktet er bedømt til å ikke påvirke jord og grunnvann negativt.

##### Avfallshåndtering/gjenbruksmuligheter

Fordi anlegget vil inneholde rester av biomasse, skal produktet i utgangspunktet sorteres som farlig avfall på byggeplass/ved avhending og leveres til godkjent mottak for farlig avfall. Anlegget består av polyetylen, glassfiberarmert umettet polyester (GUP), elektriske komponenter og motorer, og dette kan kildesorteres etter rengjøring på byggeplass/ved avhending og leveres til godkjent avfallsmottak der det kan materialgjenvinnes.

#### 7. Betingelser for bruk

##### Prosjektering

Anlegget er standardisert og valg av størrelse gjøres ut fra antall p.e. anlegget skal belastes med.

##### Montasje

Montasje og utførelse av anlegget skal være i henhold til produsentens anvisninger.

##### Vedlikehold/renhold

I henhold til drifts- og vedlikeholdsavtale.

##### Transport og lagring

I henhold til installasjonsveiledning.

##### Drift/service

For ferdig anlegg skal det inngås skriftlig drifts- og vedlikeholdsavtale mellom anleggseier og anleggsleverandør i henhold til forurensningsforskriftens bestemmelser.

##### Temperaturbegrensninger

Ved bruk i Norge er det ingen temperaturbegrensninger. Rensanlegget er testet under forhold som er representative for husholdningsavløp i Norge.

#### 8. Produksjonskontroll

Fabrikkfremstillingen av Biovac minirensanlegg produsert av Goodtech Environment Sørumsand AS, er underlagt overvåkende produksjonskontroll i henhold til kontrakt med SINTEF Byggforsk om Teknisk Godkjenning.

#### 9. Grunnlag for godkjenningen

Godkjenningen er basert på følgende dokumentasjon:

- "Energy rapport – Biovac AS – Typeprøving av minirensanlegg", Rapport nr. 2008-3312 fra Det Norske Veritas.
- "Rapport – Laminattesting 2010 – Vestfold plastindustri AS", Rapport nr. 2008-3427 fra Det Norske Veritas.
- "Teknisk rapport – Vestfold plastindustri AS – Prøving av slamavskillere", Rapport nr. 2008-3342 fra Det Norske Veritas.
- Beskrivelse for levering og montering av Biovac 1-hus minirensanlegg for nedgravning, 16.08.2006.
- Transport- og nedleggingsanvisning for Biovac FD 10N minirensanlegg for nedgravning, 29.04.2008.
- Anvisning for nedlegging av mottakstank og utforming for anleggsrom for Biovac ett-husanlegg, type FD 5 pg to-husanlegg, Type FD10, 29.04.2008.
- Drifts og vedlikeholds instruks for Biovac FD 5N og FD 10 N.
- Driftsinstruks for Biovac minirensanlegg 1 og 2 hus (FD 5-10 p.e.), 18.11.1993.
- Driftsinstruks for Biovac minirensanlegg 3-7 hus (FD 15-45 p.e.).

Godkjenningsmerke

**10. Merking**

Biovac minirensanlegg merkes i h.h.t. beskrivelse for CE-merking som framkommer i vedlegg ZA i NS-EN 12566-3:2005 + A1 2009 + NA : 2009.

Det kan også merkes med godkjenningsmerket for Teknisk Godkjenning; TG 20108.

**11. Ansvar**

Innehaver/produsent har det selvstendige produktansvar i henhold til gjeldende rett. Bruksbetinget krav kan ikke fremmes overfor SINTEF Byggforsk utover det som er nevnt i NS 8402.

**12. Saksbehandling**

Prosjektleder for godkjenningen er Lars J. Hem, SINTEF Byggforsk, avd. Infrastruktur, Oslo/Trondheim.

for SINTEF Byggforsk

Tore Henrik Erichsen  
Godkjenningsleder