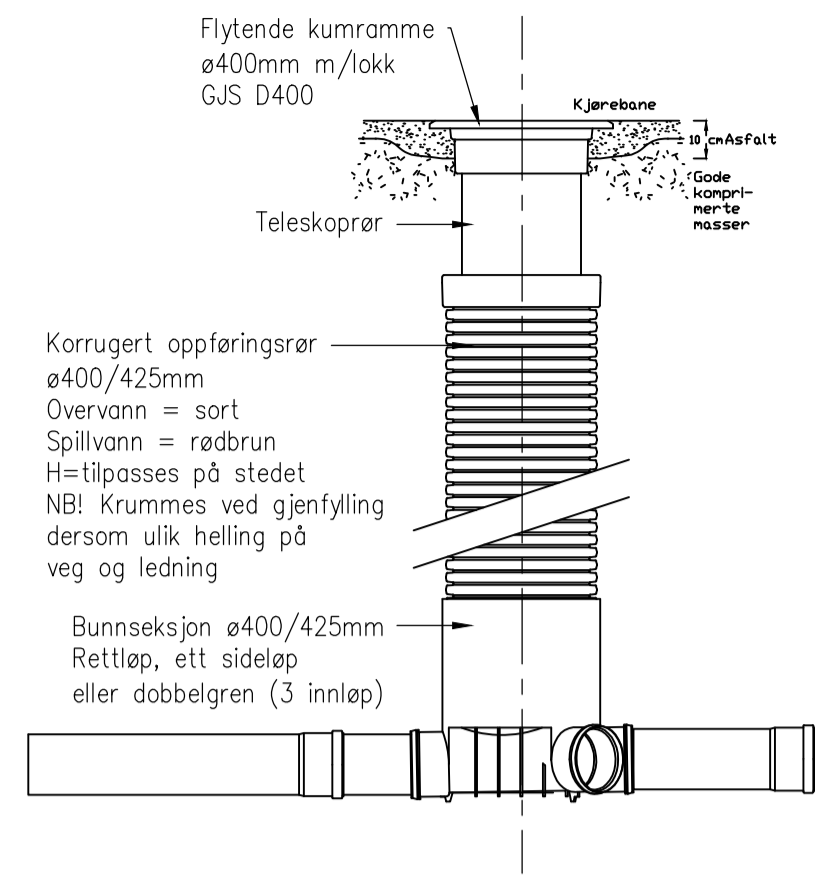
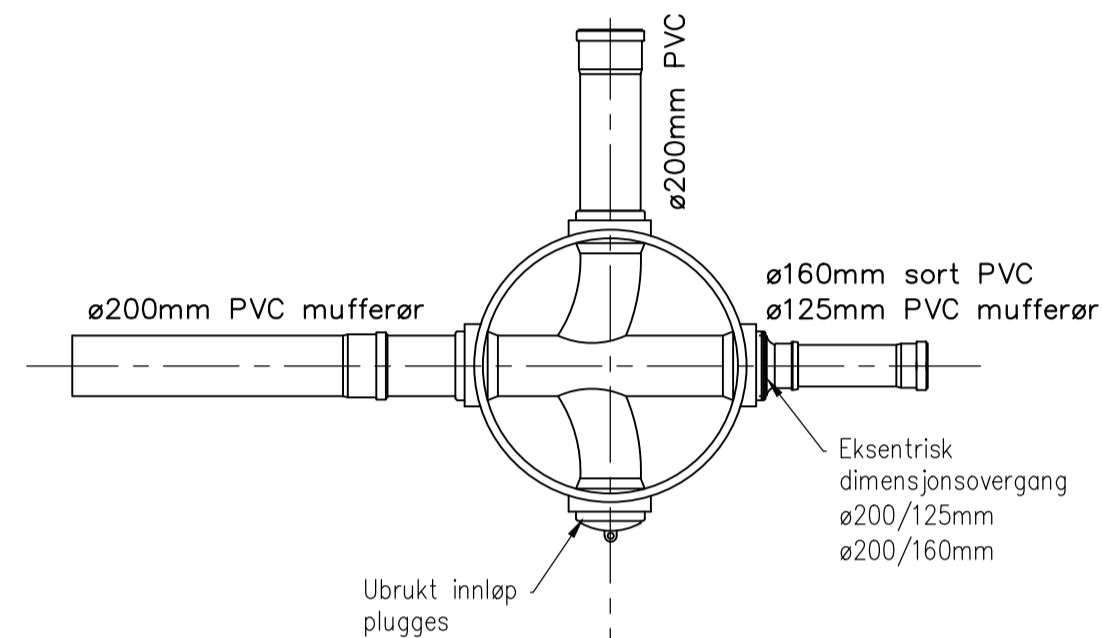


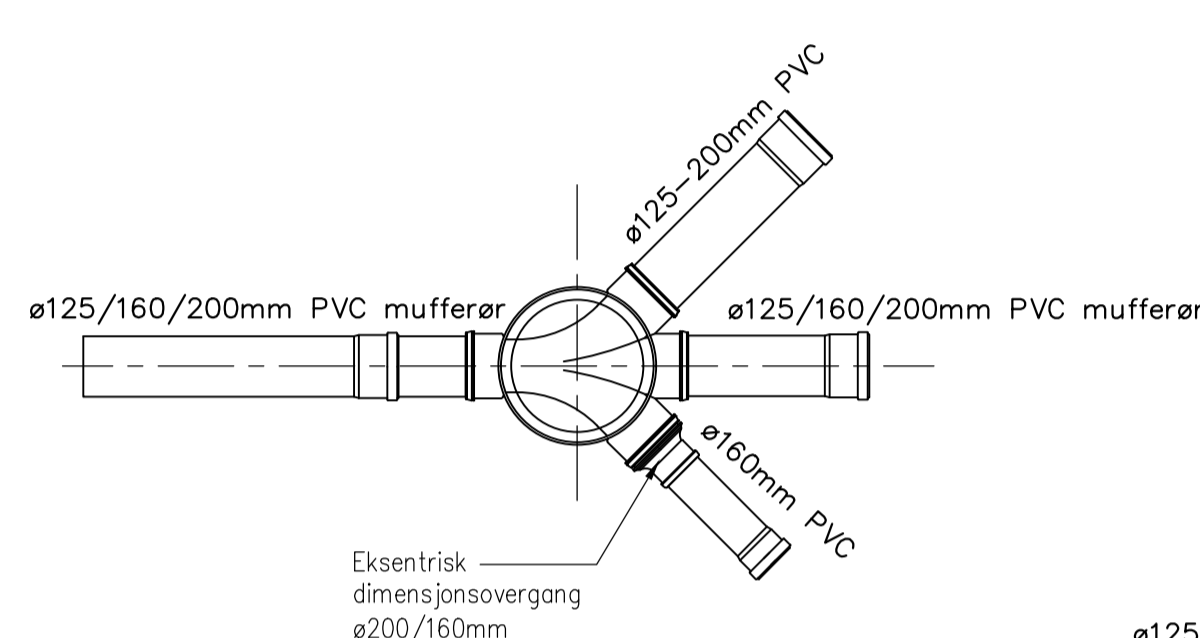
**SNITT PLAST STAKEKUM**  
M=1:20



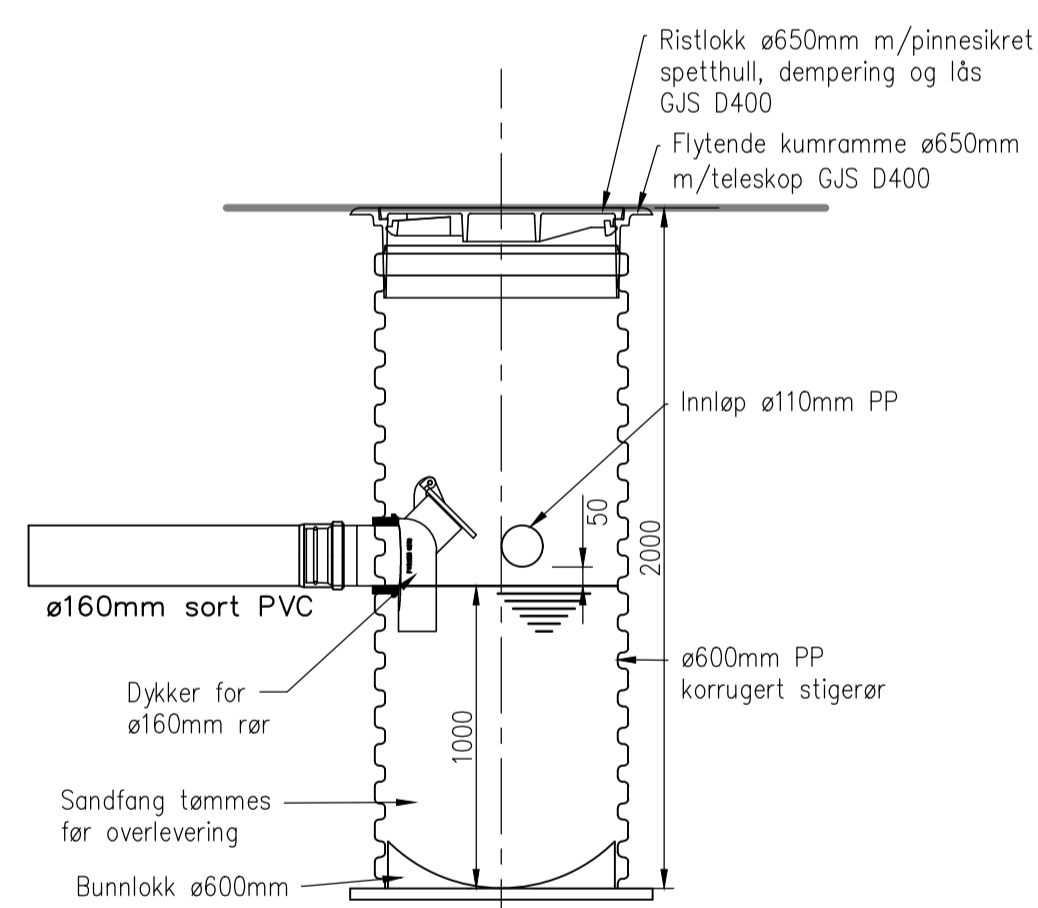
**SNITT MINISTAKEKUM**  
M=1:20



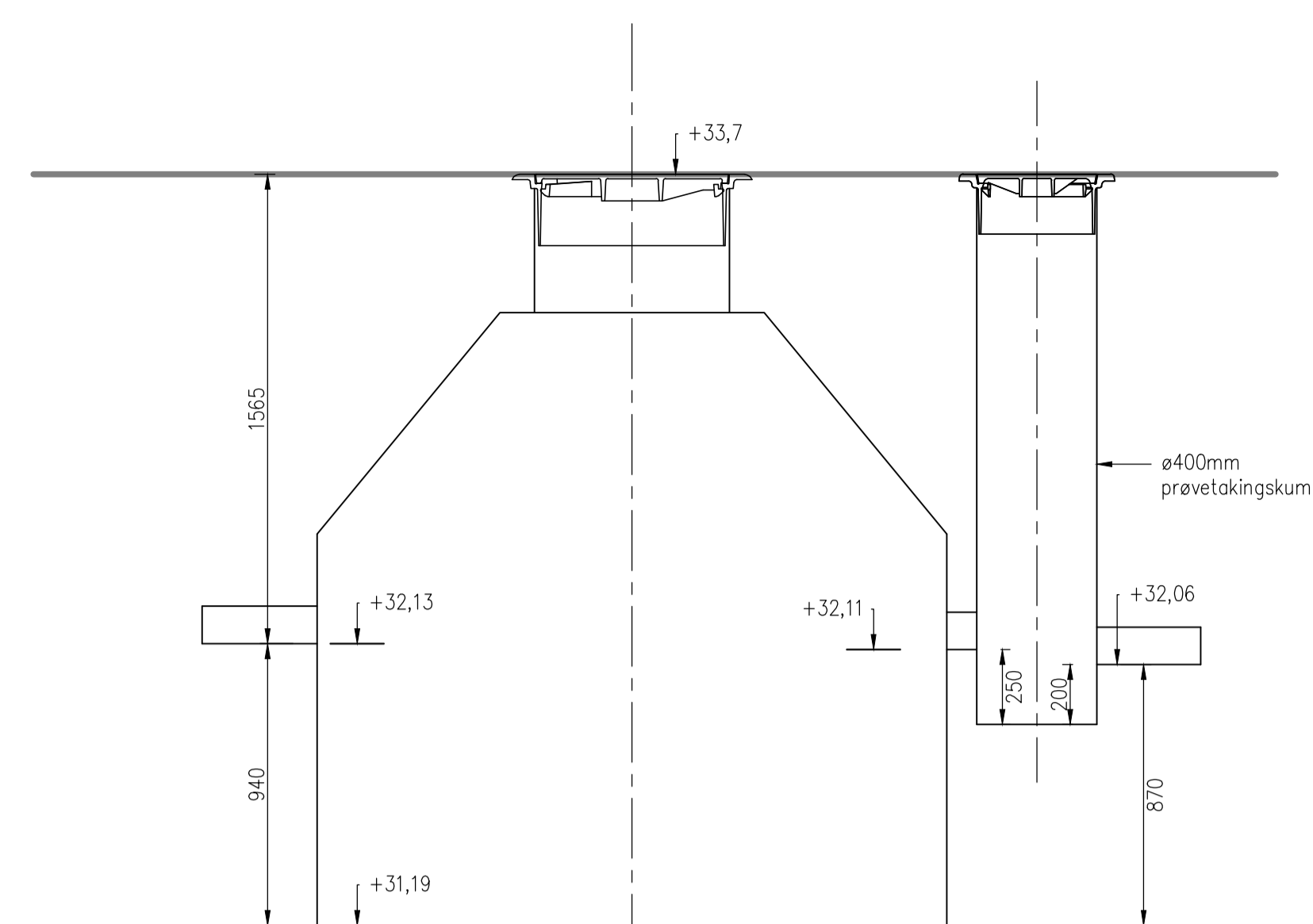
**PLAN PLAST STAKEKUM**  
M=1:20



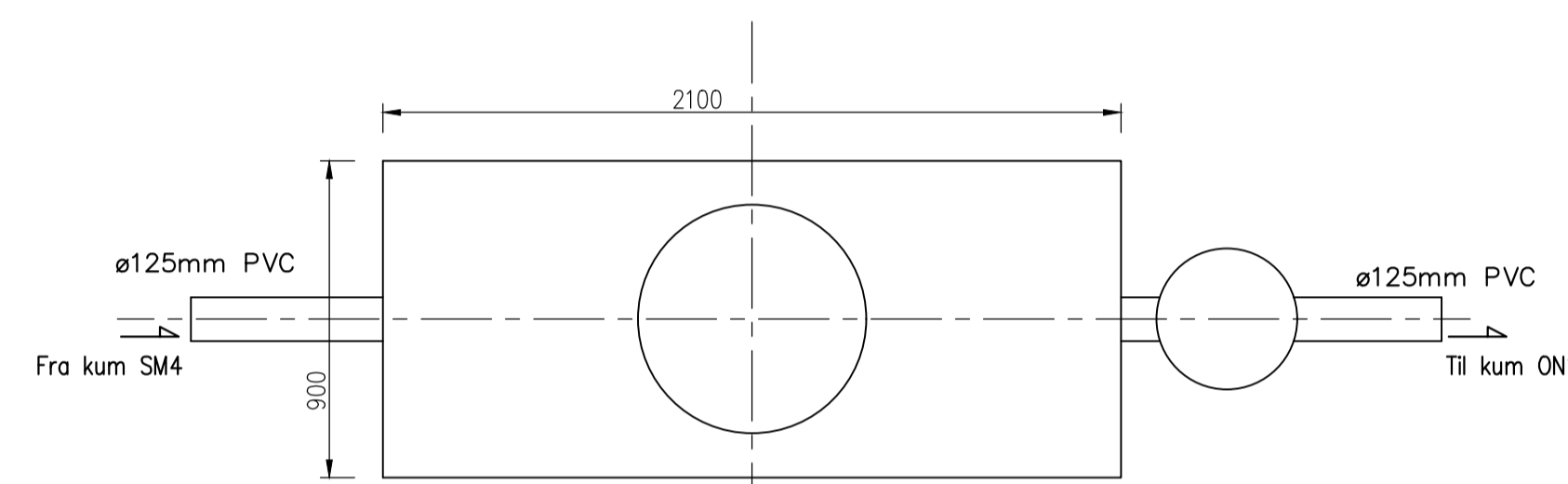
**PLAN MINISTAKEKUM**  
M=1:20



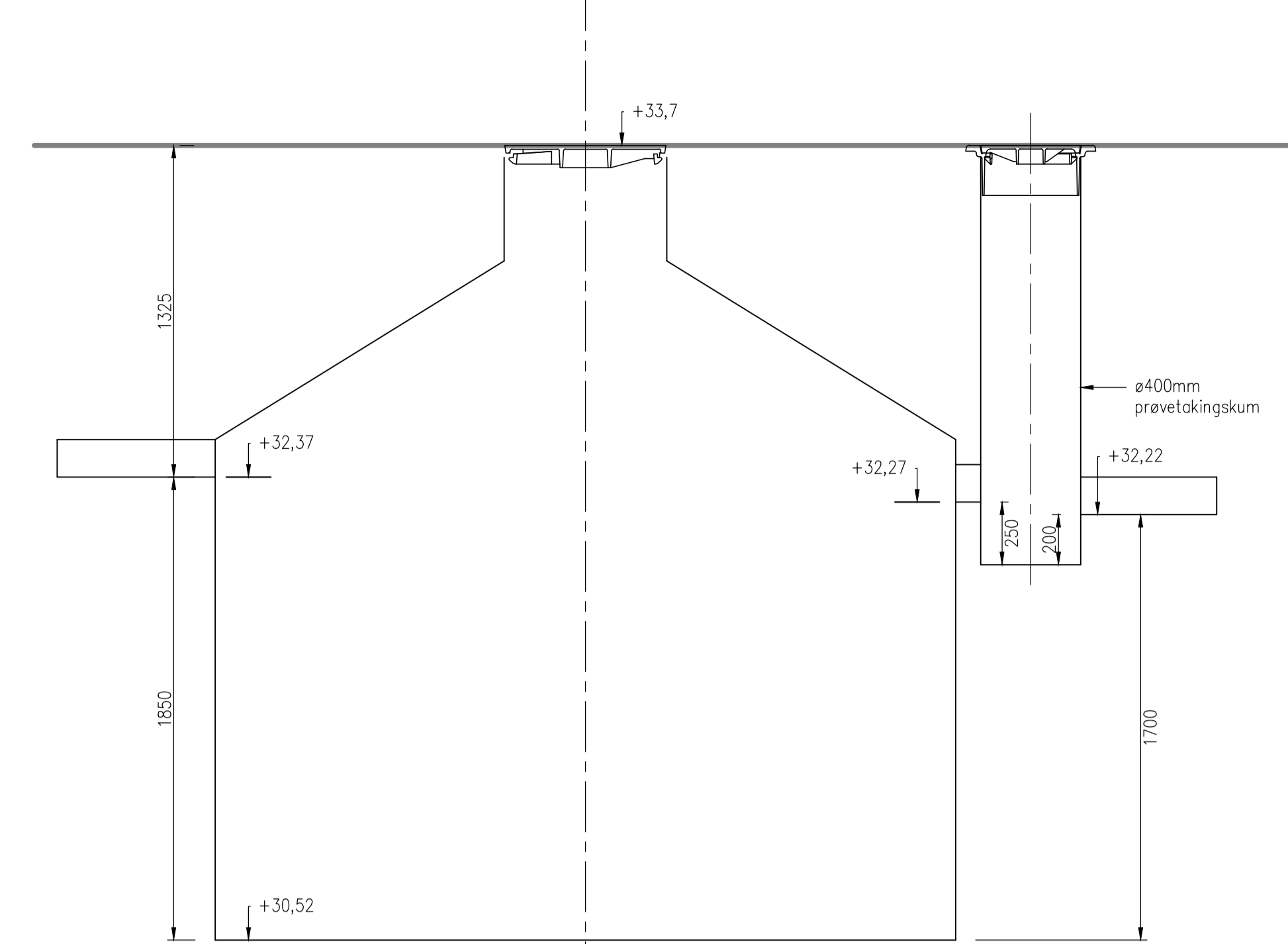
**SNITT PLAST SANDFANGSKUM**  
MED RISTLOKK  
M=1:20



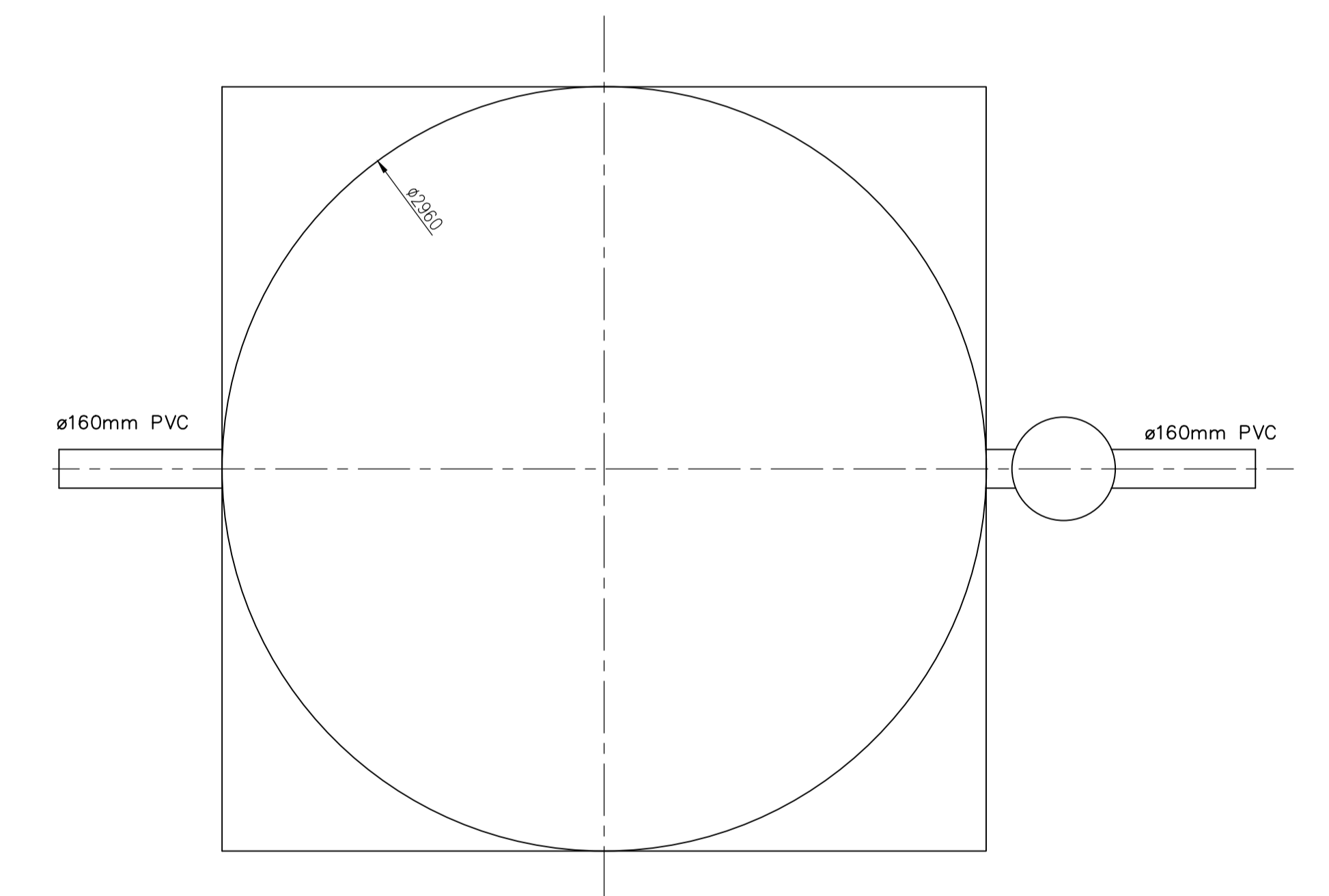
**SNITT FETTUTSKILLER**  
Med prøvetakingskum SM3  
M=1:20



**PLAN FETTUTSKILLER**  
Med prøvetakingskum SM3  
M=1:20



**SNITT OLJEUTSKILLER**  
Med prøvetakingskum SM2  
M=1:20



**PLAN OLJEUTSKILLER**  
Med prøvetakingskum SM2  
M=1:20

ARBEIDSTEGNING	Rev.	Dato	Sign.	Revisjonen gjelder			
	Oppdragsgiver						
	RNH Helsehus - Consto AS						
	Prosjekt				Tegn.	Kontr.	Godk.
	Region Nordhordland Helsehus.				THF	ANH	THF
Kumdetaljer.							
Dato:				03.07.2019			
Målestokk:				1:20			
Formater:				A1			
Prosjekt nr.							
19002							
Tegning nr.							
GH11							
Kanalveien 5 5068 Bergen Tlf. 55 59 82 60 e-post: post@haugenvva.no							