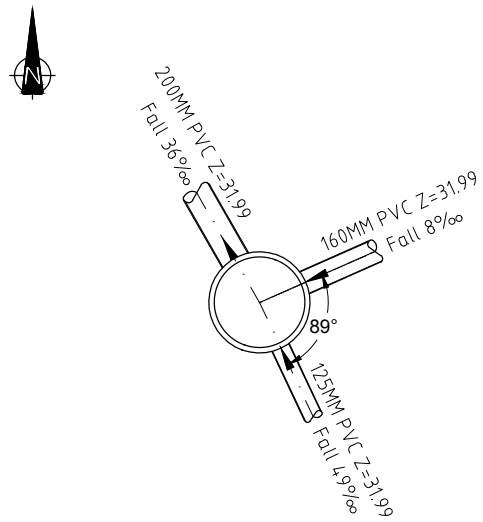
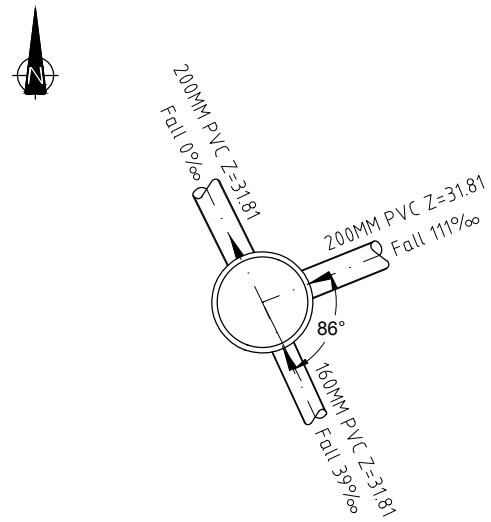


SN1 - Ø600



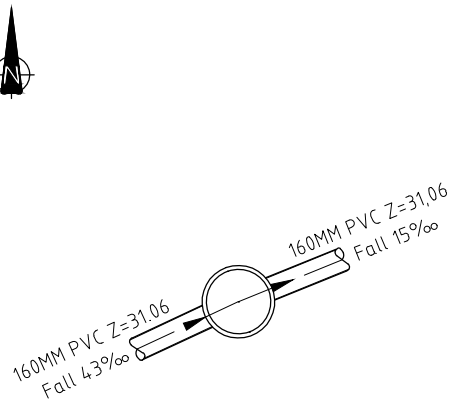
| | | | |
|-----------------------|-------|------------|--------|
| Kum nr. | SN1 | Høyde kum: | 1660mm |
| Dimensjon: | 600MM | | |
| Materiale: | PP | | |
| Høyde bunn innvendig: | 31,99 | | |
| Høyde topp lokk: | 33,65 | | |

ON1 - Ø600



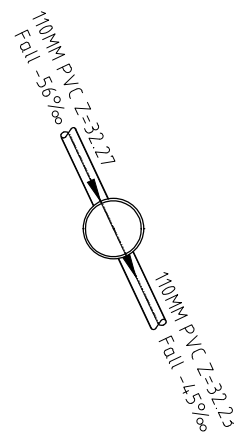
| | | | |
|-----------------------|-------|------------|--------|
| Kum nr. | ON1 | Høyde kum: | 1840mm |
| Dimensjon: | 600MM | | |
| Materiale: | PP | | |
| Høyde bunn innvendig: | 31,81 | | |
| Høyde topp lokk: | 33,65 | | |

SM1 - Ø425



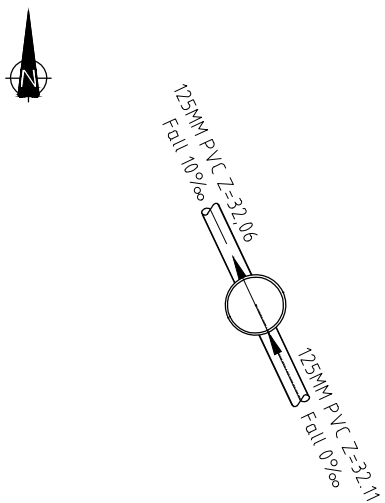
| | | | |
|-----------------------|-------|------------|--------|
| Kum nr. | SM1 | Høyde kum: | 2690mm |
| Dimensjon: | 425MM | | |
| Materiale: | PP | | |
| Høyde bunn innvendig: | 31,06 | | |
| Høyde topp lokk: | 33,75 | | |

SM2 - Ø400



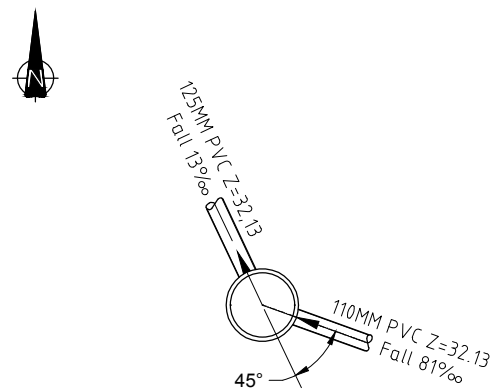
| | | | |
|-----------------------|-------|------------|--------|
| Kum nr. | SM2 | Høyde kum: | 1670mm |
| Dimensjon: | 400MM | | |
| Materiale: | SJK | | |
| Høyde bunn innvendig: | 32,03 | | |
| Høyde topp lokk: | 33,70 | | |

SM3 - Ø400



| | | | |
|-----------------------|-------|------------|--------|
| Kum nr. | SM3 | Høyde kum: | 1840mm |
| Dimensjon: | 400MM | | |
| Materiale: | SJK | | |
| Høyde bunn innvendig: | 31,86 | | |
| Høyde topp lokk: | 33,70 | | |

SM4 - Ø425



| | | | |
|-----------------------|-------|------------|--------|
| Kum nr. | SM4 | Høyde kum: | 1590mm |
| Dimensjon: | 425MM | | |
| Materiale: | PP | | |
| Høyde bunn innvendig: | 32,13 | | |
| Høyde topp lokk: | 33,72 | | |

ARBEIDSTEGNING

| | | | | | |
|--------------------------|----------|--------|---|--|--|
| A | 27.08.19 | THF | Dim.rør kum SN1,SM2,SM4. Høyde kum SN1,ON1,SM1. | | |
| Rev. | Dato | Sign. | Revisjonen gjelder | | |
| Oppdragsgiver | | | | | |
| Consto AS | | | | | |
| Prosjekt | | | | | |
| RNH Helsehus. | | | | | |
| Kumskjema SN/ON1, SM1-4. | | | | | |
| Tegn. | Kontr. | Godkj. | | | |
| THF | ANH | THF | | | |
| Dato: | | | 03.07.19 | | |
| Målestokk: | | | 1:50 A3 | | |
| Prosjektnr. | | | | | |
| 19002 | | | | | |
| Tegningsnr. | | | | | |
| GH30 | | | | | |
| Rev. | | | | | |
| A | | | | | |

haugen VVA

Kanalveien 5
5068 Bergen
Tlf. 55 59 82 60
e-post:
post@haugenvva.no