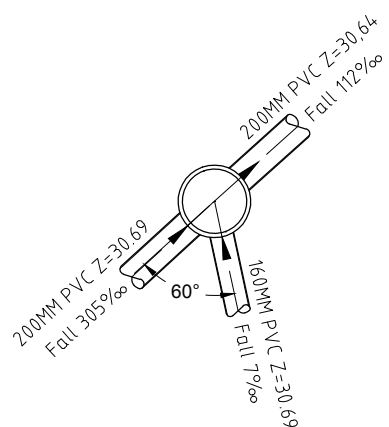
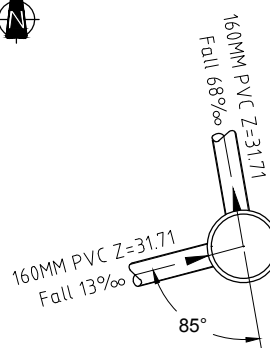


### OM1 - Ø425



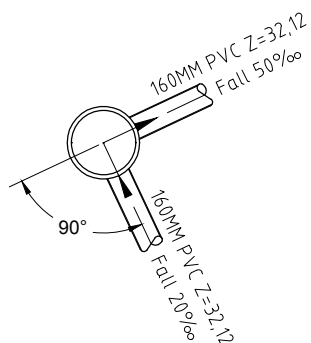
Kum nr.	OM1	Høyde kum:	3060mm
Dimensjon:	425MM		
Materiale:	PP		
Høyde bunn innvendig:	30,69		
Høyde topp lokk:	33,75		

### OM2 - Ø425



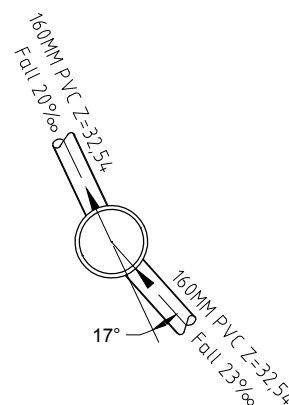
Kum nr.	OM2	Høyde kum:	1670mm
Dimensjon:	425MM		
Materiale:	PP		
Høyde bunn innvendig:	31,71		
Høyde topp lokk:	33,38		

### OM3 - Ø425



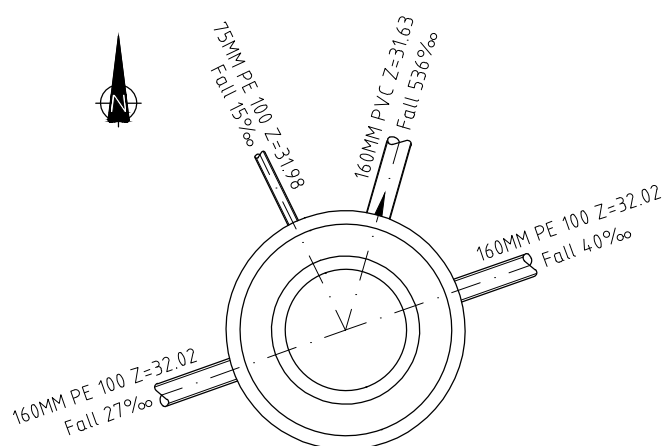
Kum nr.	OM3	Høyde kum:	1980mm
Dimensjon:	425MM		
Materiale:	PP		
Høyde bunn innvendig:	32,12		
Høyde topp lokk:	34,10		

### OM4 - Ø425



Kum nr.	OM4	Høyde kum:	1160mm
Dimensjon:	425MM		
Materiale:	PP		
Høyde bunn innvendig:	32,54		
Høyde topp lokk:	33,70		

### VN1 - Ø1400



Kum nr.	VN1	Høyde kum:	2120mm
Dimensjon:	1400MM		
Materiale:	Betong		
Høyde bunn innvendig:	31,63		
Høyde topp lokk:	33,75		
Se tegn.nr. GH20			

ARBEIDSTEGNING

A	27.08.19	THF	Høyde kum OM1, VN1
Rev.	Dato	Sign.	Revisjonen gjelder
Oppdragsgiver <b>Consto AS</b>			
Prosjekt RNH Helsehus. Kumskjema OM1-4, VN1.			Tegn. Kontr. Godkj. THF ANH THF
			Dato: 03.07.19
			Målestokk: 1:50   A3
			Prosjektnr. <b>19002</b>
Kanalveien 5 5068 Bergen Tlf. 55 59 82 60 e-post: post@haugenvva.no			Tegningsnr. Rev. GH31 A