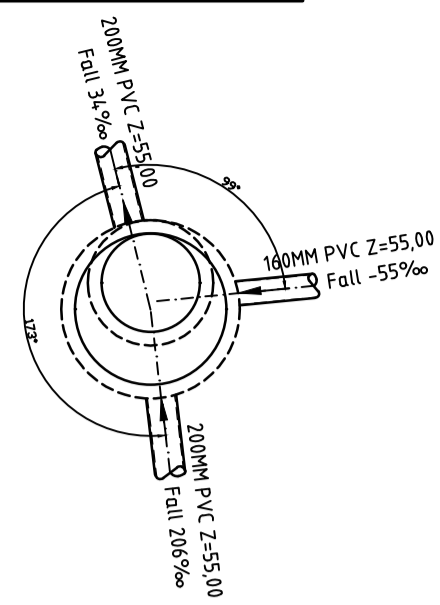
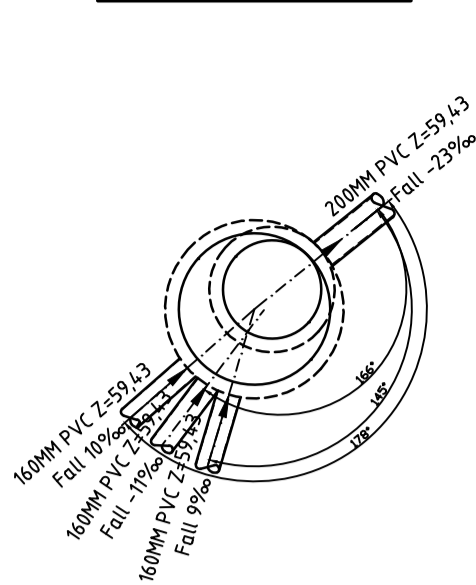


021 - Ø1000



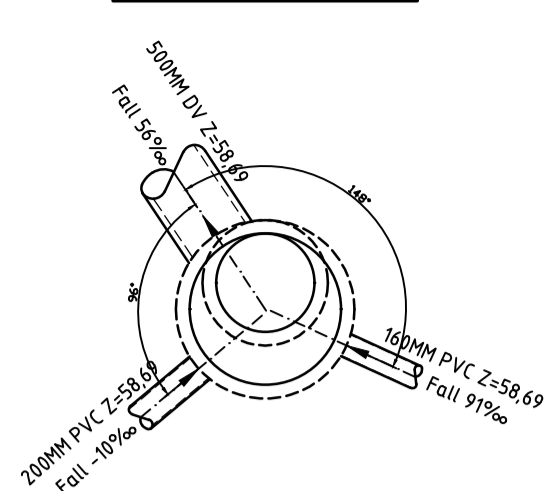
Kum nr.	021
Dimensjon:	1000MM
Materiale:	Betong
Høyde bunn innvendig:	55,00
Høyde topp lokk:	56,55

020 - Ø1000



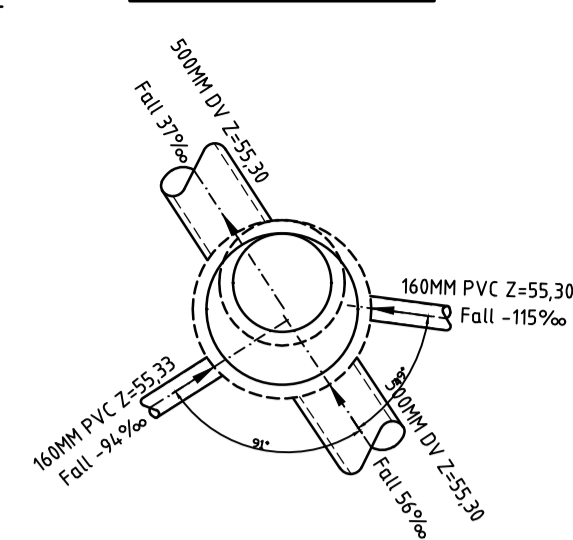
Kum nr.	020
Dimensjon:	1000MM
Materiale:	Betong
Høyde bunn innvendig:	59,43
Høyde topp lokk:	60,89

019 - Ø1000



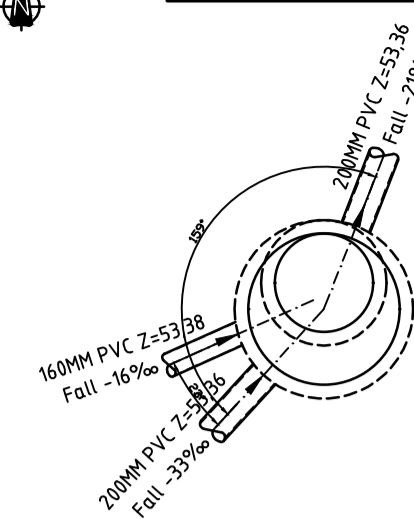
Kum nr.	019
Dimensjon:	1000MM
Materiale:	Betong
Høyde bunn innvendig:	58,69
Høyde topp lokk:	61,00

018 - Ø1000



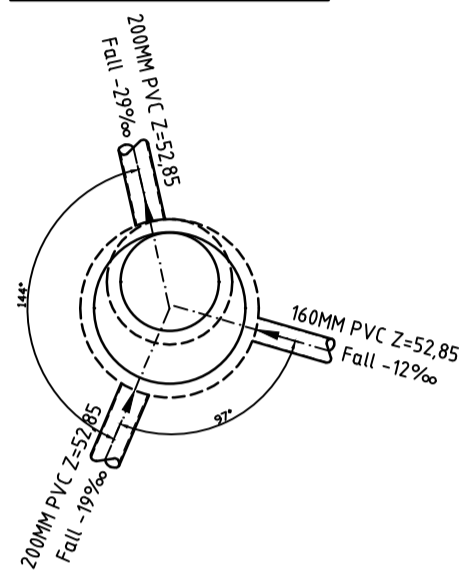
Kum nr.	018
Dimensjon:	1000MM
Materiale:	Betong
Høyde bunn innvendig:	55,30
Høyde topp lokk:	57,00

023 - Ø1000



Kum nr.	023
Dimensjon:	1000MM
Materiale:	Betong
Høyde bunn innvendig:	53,36
Høyde topp lokk:	55,15

024 - Ø1000



Kum nr.	024
Dimensjon:	1000MM
Materiale:	Betong
Høyde bunn innvendig:	51,85
Høyde topp lokk:	54,00

01.10.2018 10:20:26 02.10.2018 09:02.10.2018 06:02.10.2018 05:02.10.2018 04:02.10.2018 03:02.10.2018 02:02.10.2018 01:02.10.2018 00:02.10.2018

FORKLARING:

BESTEMMELSER:

HENVISNINGER:

Rev.	Beskrivelse	Dato	Sign.	Kontroll
Tegningsnummer				
00-Z-700-00-401		01		
Prosjekteringsgruppen: TELEFON:				
<input type="radio"/>	ARK: HLM ARKITEKTUR AS			+47 55 55 04 00
<input type="radio"/>	LARK: SMEDSVIG LANDSKAPARKITEKTER			+47 55 21 04 70
<input type="radio"/>	RIB: MULTICONSULT			
<input type="radio"/>	RIE: MULTICONSULT			+47 55 62 37 00
<input checked="" type="radio"/>	RIVA: MULTICONSULT			
<p>LOKALISERINGSFIGUR:</p>				
Fase:				
Arbeidsgiver:				
Entreprenør:				
Tittel: Kumskjema Overvannskummer TAO Sign. TE TE Dato: 25.01.2018 Skala: 1:20 Sign.				
01 Endret tegn nr fra GH11 Rev. Beskrivelse Dato: 27.05.2019 Tegn. TEE Kontr. TEE Godkj. TAO				
00-Z-700-00-401		01		