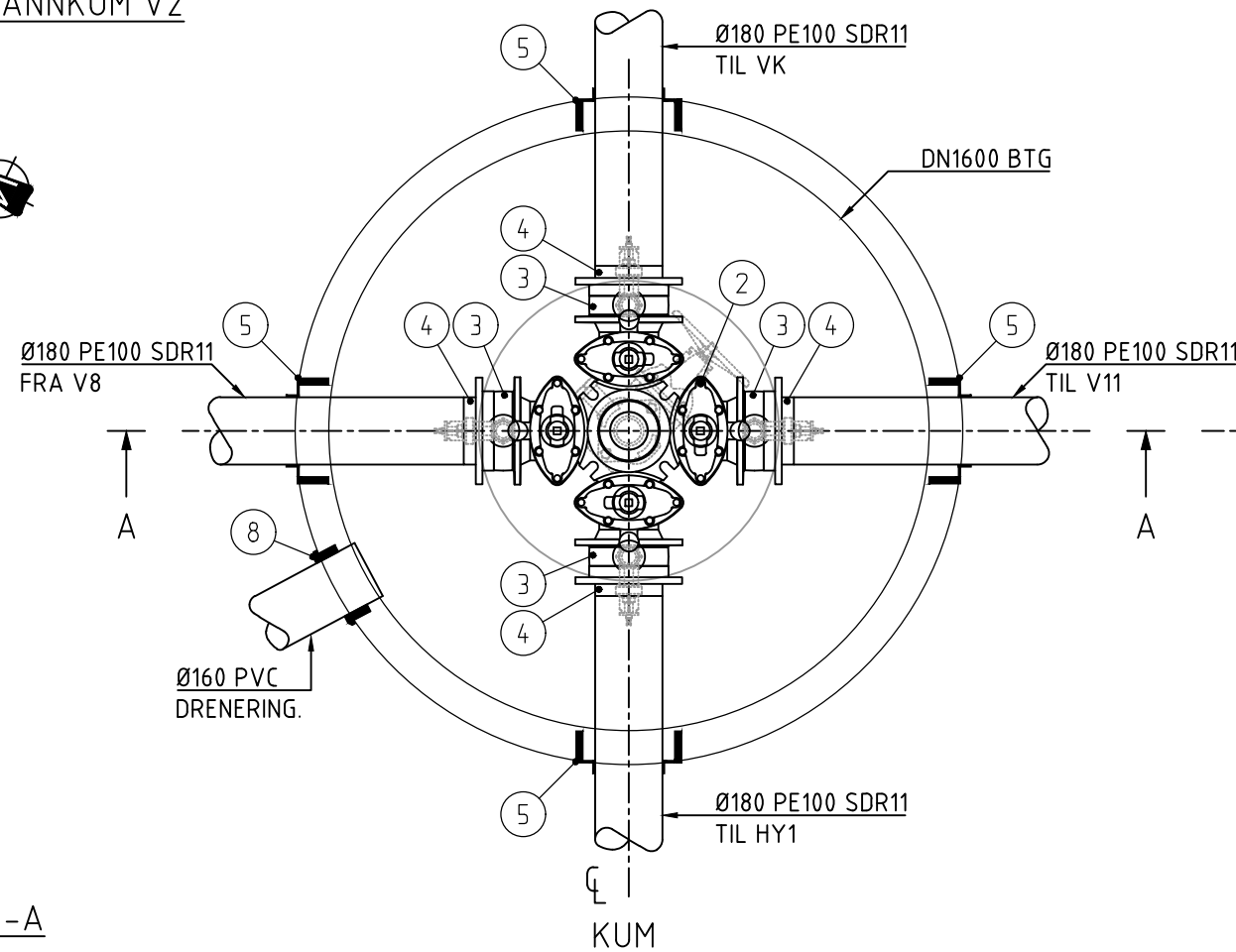


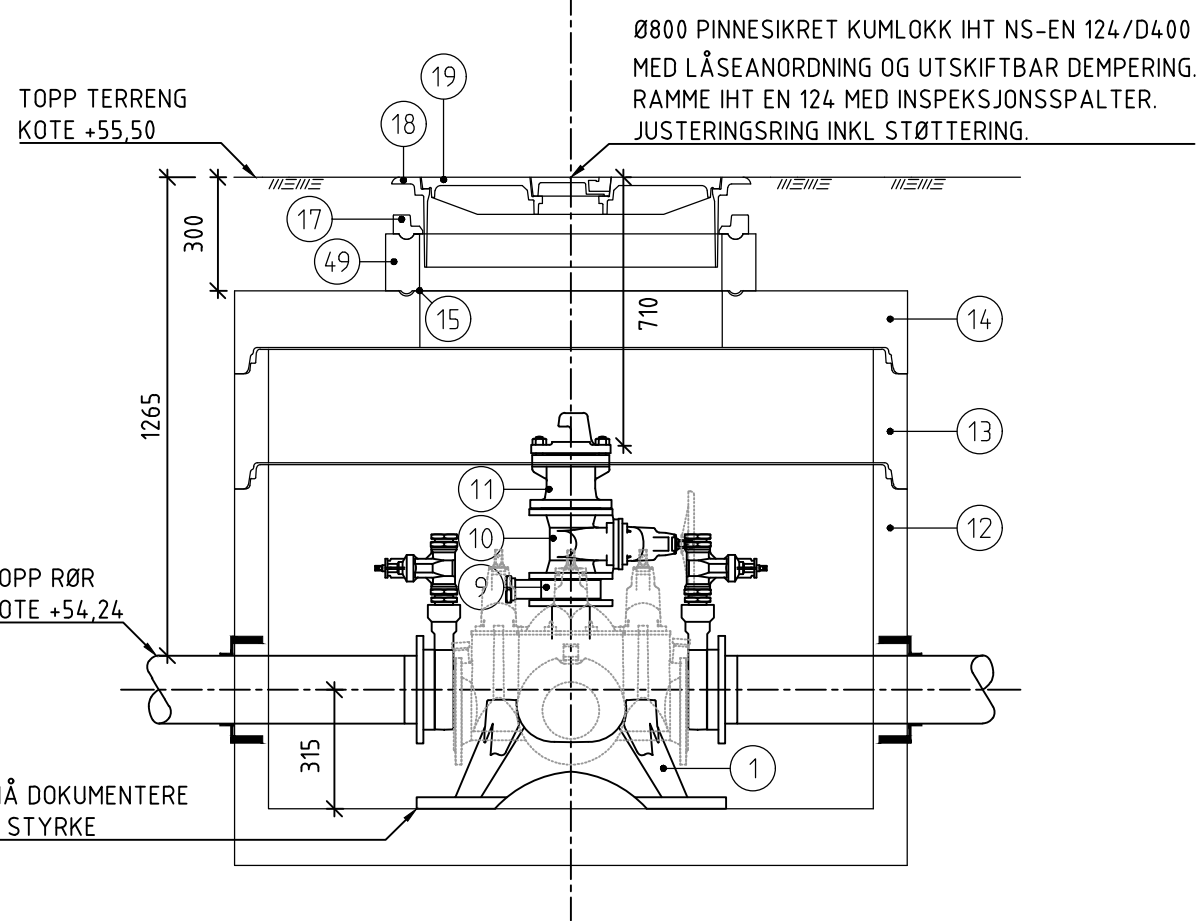
PLAN, VANNKUM V2

1:20



SNITT A-A

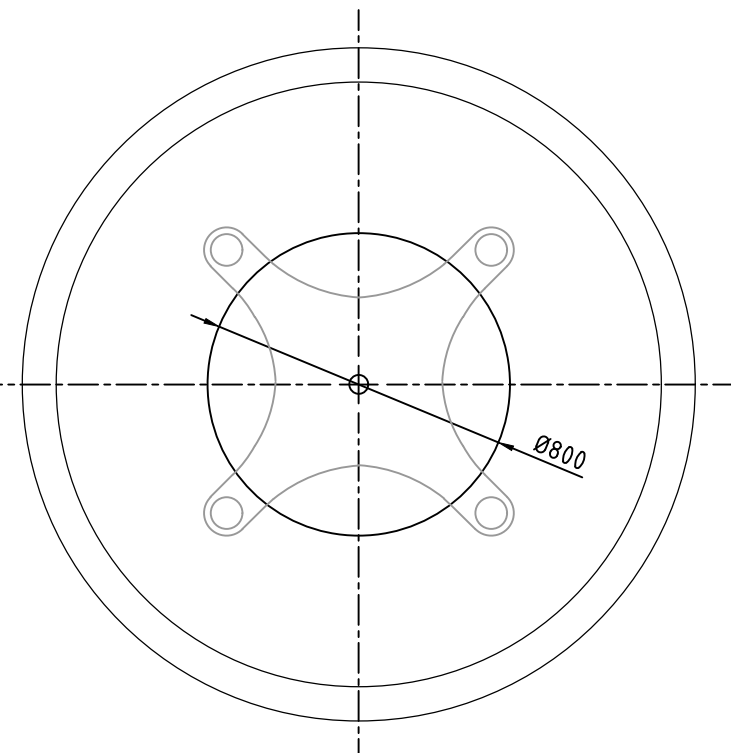
1:20



LEVERANDØR MÅ DOKUMENTERE TILSTREKkelig STYRKE

PLAN TOPPDEKKE

1:20



DELELISTE

POS	BESKRIVELSE	MATERIALE	DIM	ANMERKNING	ANTALL	STK. PRIS	PRIS
1	MULTIKONSOLL FOR ARMATURER FABR. MONTERT	SJK	DN150	PN16	1		
2	VENTIL-X M/BRANNVENTILAVSTIKKER, NØKKELTOPPER OG U/SERVICEVENT.	SJK	DN150	PN16	1		
3	MELLOMRING M/BAJONETTLØSNING OG PLUGGET BAKKEKRAN	SJK	DN150	PN16	4		
4	SVEISEKRAGE MED LØSFLENS	PE	150/180	PN16	4		
5	COMBI-PAKNING TYPE FORSHEDA F911- ELLER TILS.	-	Ø180	FOR Ø180 PE	4		
8	AR-PAKNING, TYPE FORSHEDA F910 ELLER TILSV.	-	160/186	FOR Ø160 PVC	1		
9	MELLOMRING MED BAJONETTLØSNING OG PLUGGET UTТАК	SJK	DN100	PN16	1		
10	SLUSEVENTIL M/RATT, BL = 190MM	SJK	DN100	PN16	1		
11	BRANNVENTIL, MED BRANNVENTILSIKRING OG BESKYTTELSESHETTE	SJK	DN100	PN16	1		
12	KUMRING M/BUNN	BET	DN1600	H=1060	1		
13	KUMRING	BET	DN1600	H=300	1		
14	TOPPLATE M/SENTRISK MANNHULL Ø800	BET	Ø1600	H=150	1		
15	STØTTERING AV ALUMINIUM	ALU	Ø800	-	1		
17	AVSLUTNINGSRING	-	Ø800	H=50	1		
18	FLYTENDE RAMME, BELASTNINGSKLASSE D400	STJ	Ø800	-	1		
19	STJ. LOKK, M/SENTRISK KAPSELL LOKK, BELASTNINGSKLASSE D400	STJ	Ø800	-	1		
49	JUSTERINGSRING	BET	DN800	H=150	1		

HENVISER TIL VA-MILJØBLAD 112 (FOR FORANKRING)

2		ENDRET LEDNING ARRANGEMENT I KUM	23.05.2019	TERL	TEE	TAO
1		Foreløpig	15.01.2019	TERL	TEE	TAO
Rev.	Beskrivelse	Dato	Tegn.	Kontr.	Godkj.	
Constructa Entreprenør AS Alversund skole						Fag: RIVA Format: A3 Dato: 15.01.2019 Format/Målestokk: 1:20
Multiconsult www.multiconsult.no		Status: Foreløpig	Konstr./Tegnet: TERL	Kontrollert: TEE	Godkjent: TAO	
Oppdragsnr: 10202685-02		Tegningsnr: H02		Rev: 2		

\\net\appbrg01\oppdrag\10202685-02\10202685-02\ARBEIDSOHRÅDE\10202685-02 RIVA\10202685-02 RIVA\10202685-02-04-TEGNINGER\Lay_a_gb_vannkummer.dwg. - Layout: (NY H02 (A3)) - Plottet av: terl. Dato: 2019.05.23 kl 14:54