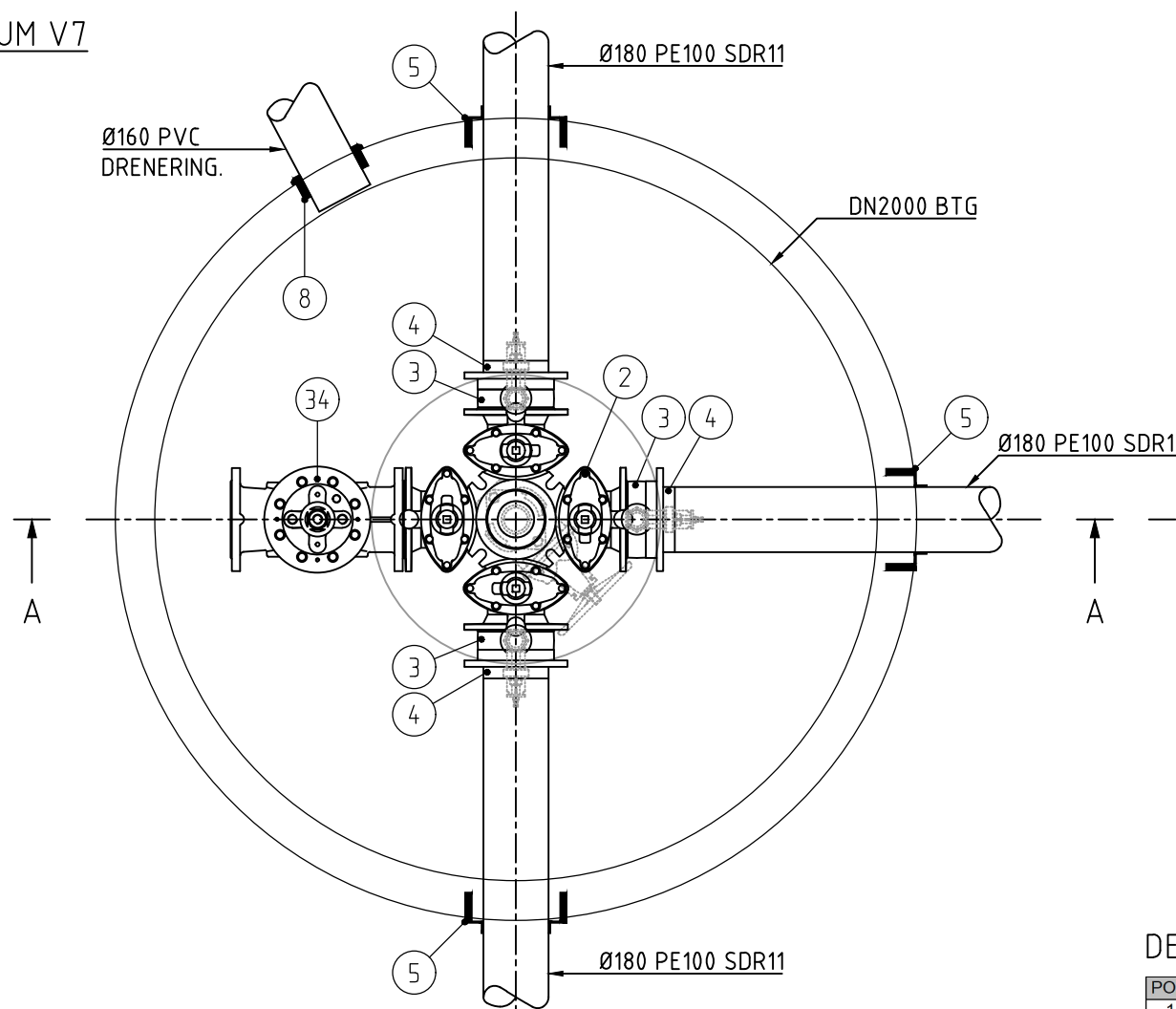


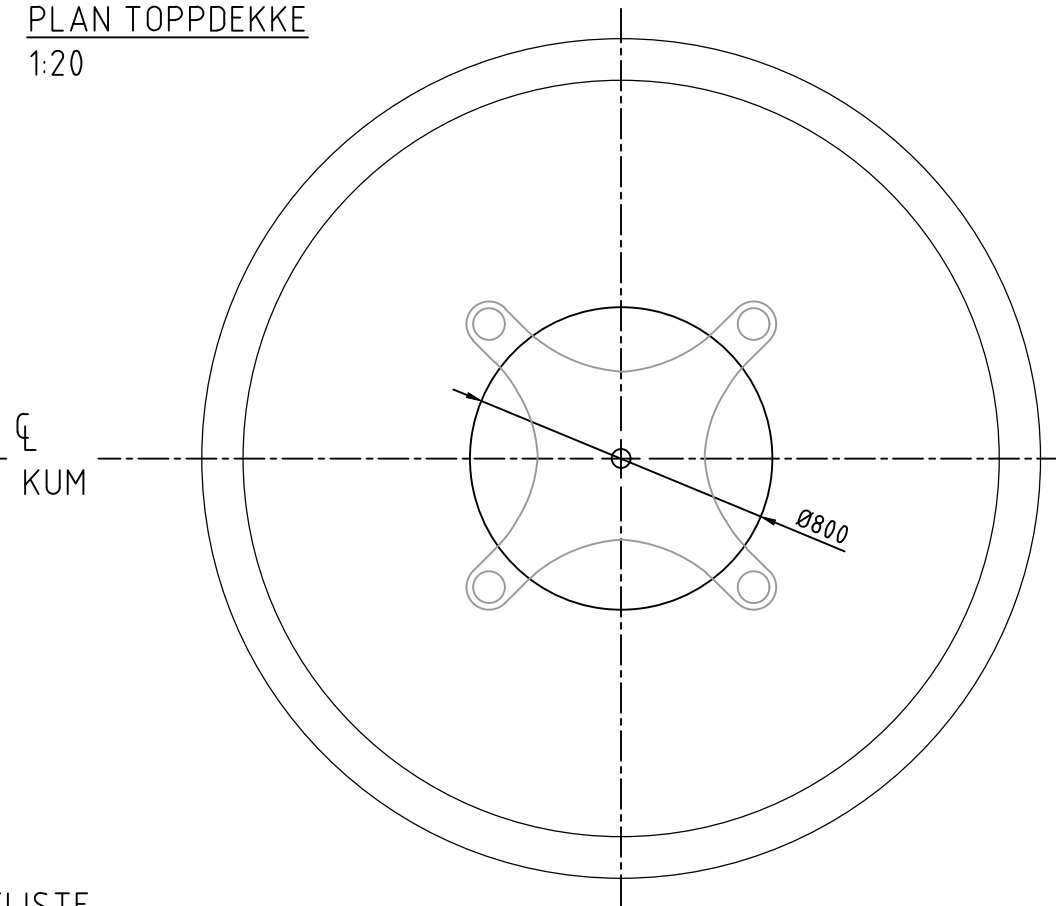
PLAN, VANNKUM V7

1:20



PLAN TOPPDEKKE

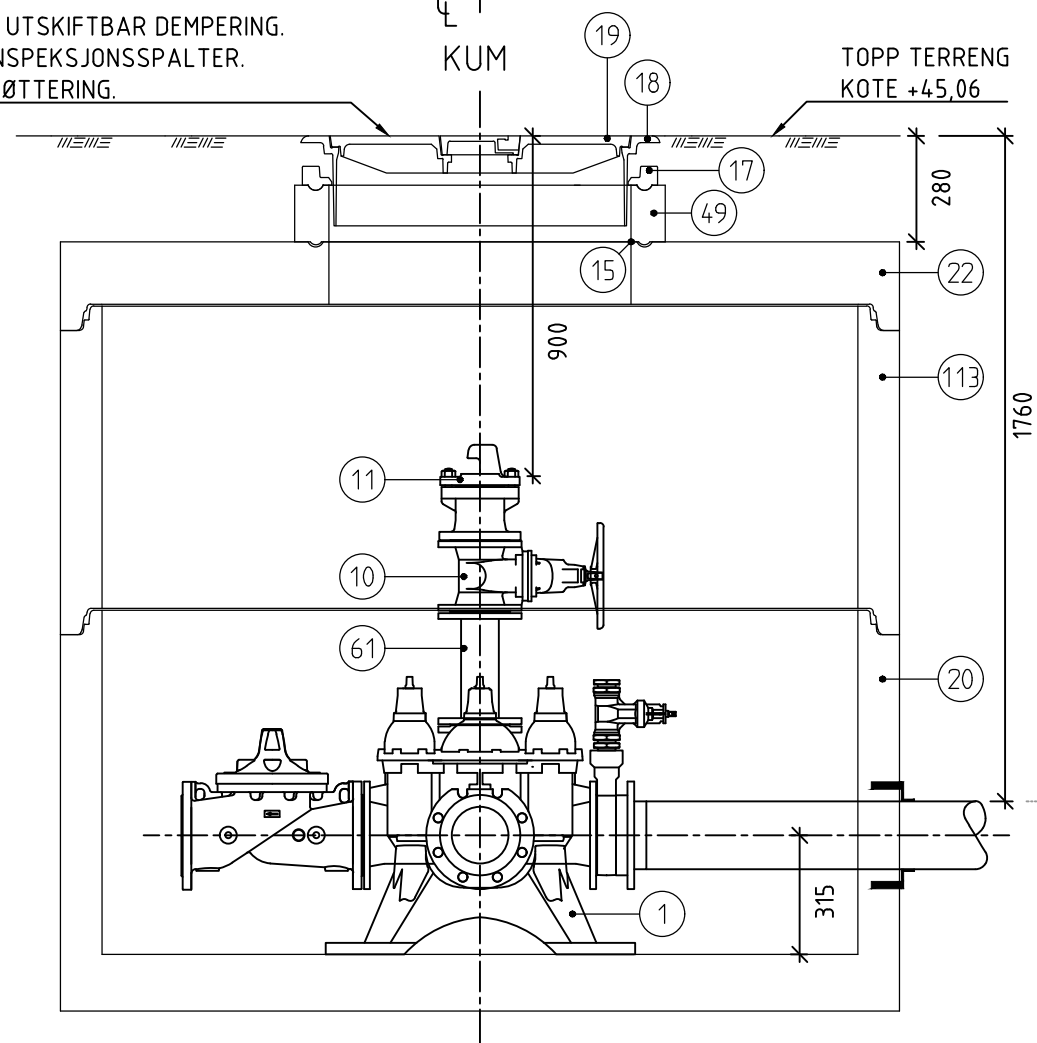
1:20



SNITT A-A

1:20

Ø800 PINNESIKRET KUMLOKK IHT NS-EN 124/D400
MED LÅSEANORDNING OG UTSKIFTBAR DEMPERING.
RAMME IHT EN 124 MED INSPEKSJONSSPALTER.
JUSTERINGSRING INKL STØTTERING.



DELELISTE

POS	BESKRIVELSE	MATERIALE	DIM	ANMERKNING	ANTALL	STK. PRIS	PRIS
1	KONSOLL FOR ARMATURER FABR. MONTERT	SJK	DN150	PN16	1		
2	VENTIL-X M/BRANNVENTILAVSTIKKER, NØKKELTOPPER OG U/SERVICEVENT.	SJK	DN150	PN16	1		
3	MELLOMRING M/BAJONETTLØSNING OG PLUGGET BAKKEKRAN	SJK	DN150	PN16	3		
4	SVEISEKRAGE MED LØSFLENS	PE	150/180	PN16	3		
5	COMBI-PAKNING TYPE FORSHEDA F911- ELLER TILSV.	-	Ø180	FOR Ø180 PE	3		
8	AR-PAKNING, TYPE FORSHEDA F910 ELLER TILSV.	-	160/186	FOR Ø160 PP	1		
10	SLUSEVENTIL M/RATT, BL = 190MM	SJK	DN100	PN16	1		
11	BRANNVENTIL, MED BRANNVENTILSIKRING OG BESKYTTELSESHETTE	SJK	DN100	PN16	1		
15	STØTTERING AV ALUMINIUM	ALU	Ø800	-	1		
17	AVSLUTNINGSRING	-	Ø800	H=50	1		
18	FLYTENDE RAMME, BELASTNINGSKLASSE D400	STJ	Ø800	-	1		
19	STJ. LOKK, M/SENTRISK KAPSELL LOKK, BELASTNINGSKLASSE D400	STJ	Ø800	-	1		
20	KUMRING M/BUNN	BET	DN2000	H=1060	1		
22	TOPPLATE SENTRISK MANNHULL	BET	DN2000	H=165	1		
34	SIKKERHETSVENTIL	SJK	DN150	PN16	1		
49	JUSTERINGSRING	BET	DN800	H=150	1		
61	FLENSERØR L= 300	SJK	DN100	PN16	1		
113	KUMRING	BET	DN2000	H=800	1		

HENVISER TIL VA-MILJØBLAD 112
(FOR FORANKRING)

TOPP RØR
KOTE +43,30

Rev.	Beskrivelse	Dato	Tegn.	Kontr.	Godkj.
2	Lagt til utspying fra sikkerhetsventil	04.07.2019	TERL	TEE	TAO
1	Foreløpig	29.04.2019	TERL	TEE	TAO

Constructa Entreprenør AS Alversund skole				Fag RIVA	Format A3
Detaljtegning Vannkum V7				Dato 29.04.2019	
Status Foreløpig				Konstr./Tegnet TERL	Kontrollert TEE
Oppdragsnr. 10202685-02				Tegningsnr. H07	
www.multiconsult.no				Godkjent TAO	
				Rev. 2	