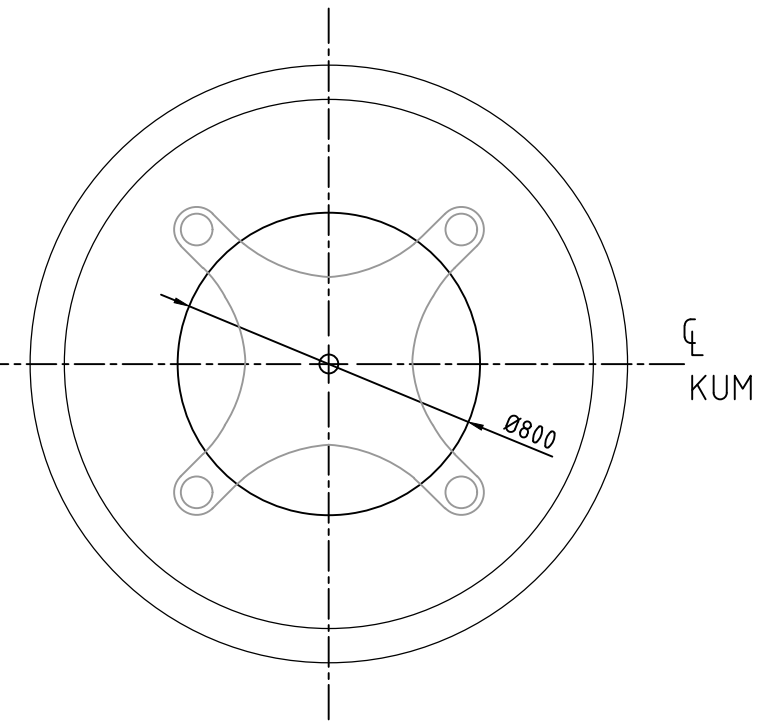
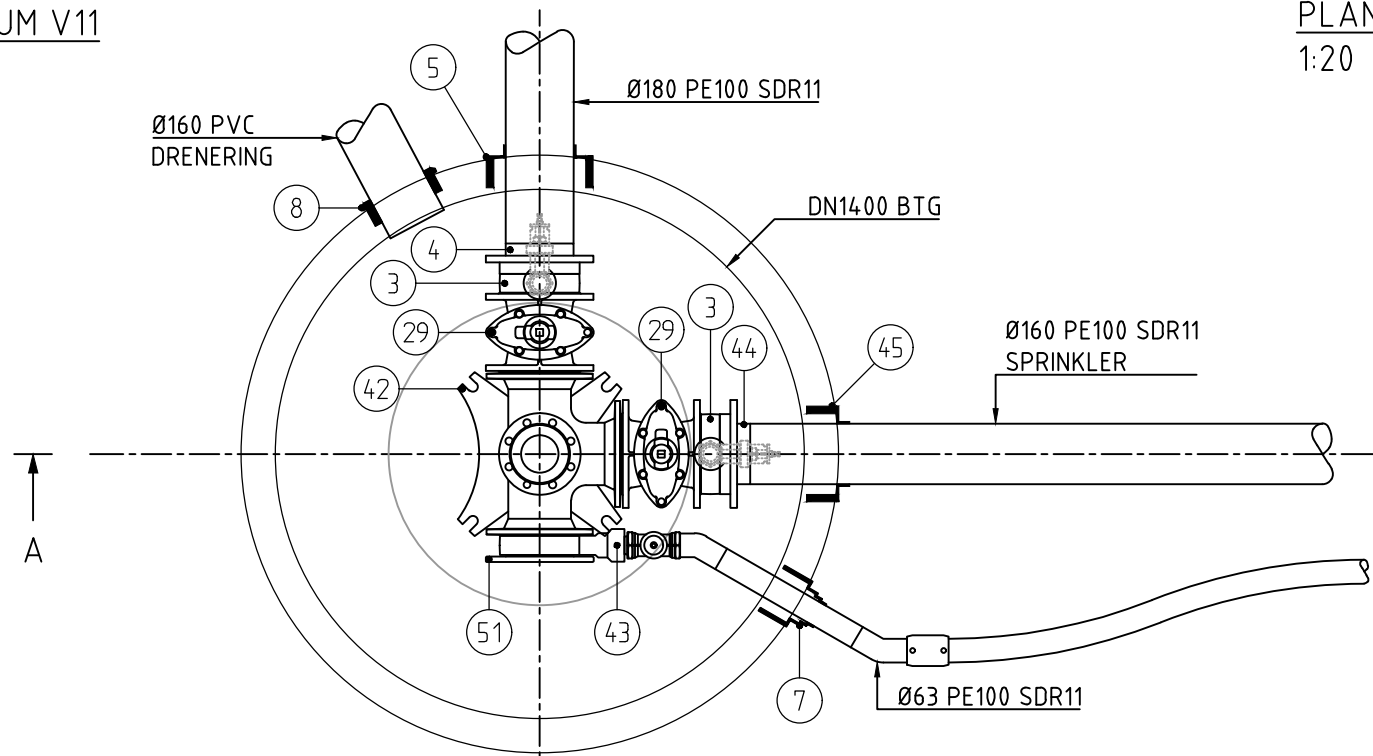


PLAN, VANNKUM V11

1:20

PLAN TOPPDEKKE

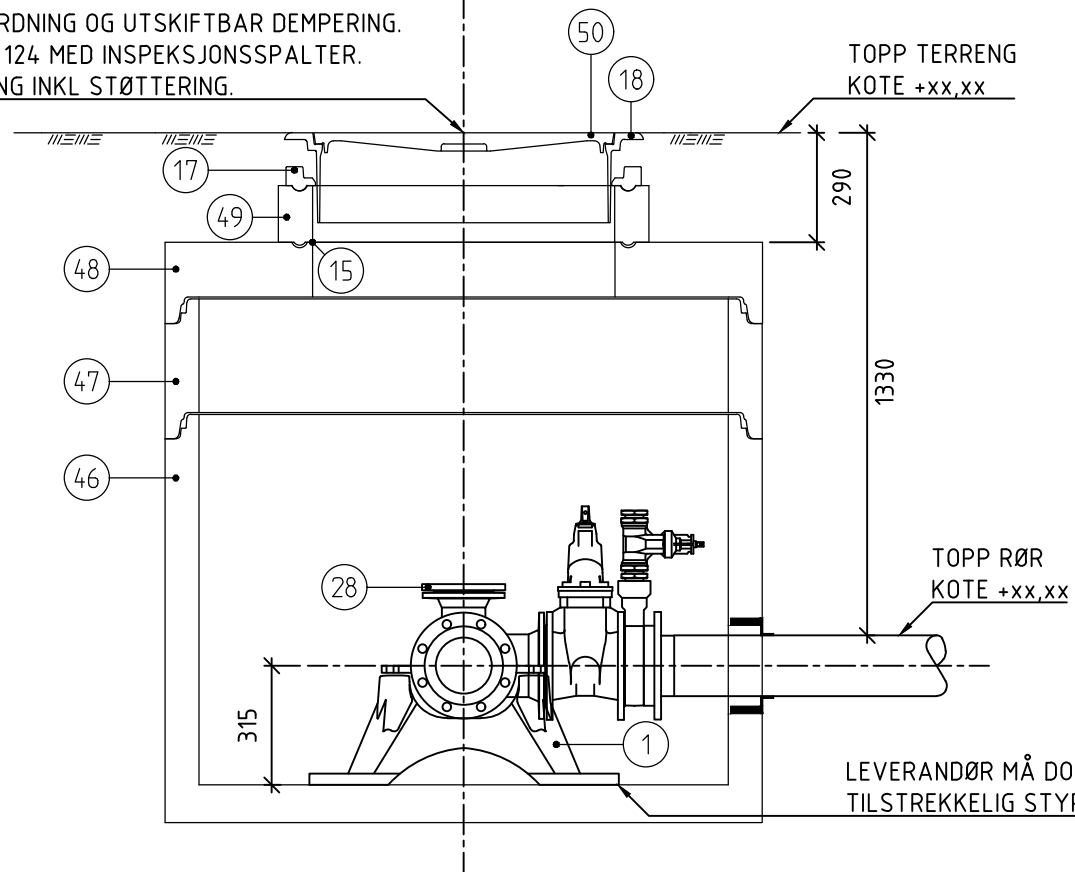
1:20



SNITT A-A

1:20

Ø800 PINNESIKRET KUMLOKK IHT NS-EN 124/D400  
MED LÅSEANORDNING OG UTSKIFTBAR DEMPERING.  
RAMME IHT EN 124 MED INSPEKSJONSSPALTER.  
JUSTERINGSRING INKL STØTTERING.



DELELISTE

POS	BESKRIVELSE	MATERIALE	DIM	ANMERKNING	ANTALL	STK. PRIS	PRIS
1	MULTIKONSOLL FOR ARMA TURER FABR. MONTERT	SJK	DN150	PN16	1		
3	MELLOMRING M/BAJONETTLØSNING OG PLUGGET BAKKEKRAN	SJK	DN150	PN16	2		
4	SVEISEKRAGE MED LØSFLENS	PE	150/180	PN16	1		
5	COMBI-PAKNING TYPE FORSHEDA F911- ELLER TILS.	-	Ø180	FOR Ø180 PE	1		
7	COMBI-PAKNING TYPE FORSHEDA F911- ELLER TILS.	-	Ø63	FOR Ø63 PE	1		
8	AR-PAKNING, TYPE FORSHEDA F910 ELLER TILSV.	-	160/186	FOR Ø160 PVC	1		
17	AVSLUTNINGSRING	-	Ø800	H=50	1		
18	FLYTENDE RAMME, BELASTNINGSKLASSE D400	STJ	Ø800	-	1		
28	BLINDFLENS	SJK	DN100	PN16	1		
29	SLUSEVENTIL MED NØKKELTOPPER	SJK	DN150	PN16	2		
42	FLENSE-T MED FORANKRINGSRØR OG BRANNVENTILAVSTIKKER	SJK	150/100	PN16	1		
43	MELLOMRING M/BAJONETTLØSNING OG BAKKEKRAN FOR Ø63 PE	SJK	DN150	PN16	1		
44	SVEISEKRAGE MED LØSFLENS	PE	150/160	PN16	1		
45	COMBI-PAKNING TYPE FORSHEDA F911- ELLER TILS.	-	Ø160	FOR Ø160 PE	1		
46	KUMRING M/BUNN	BET	DN1400	H=1080	1		
47	KUMRING	BET	DN1400	H=300	1		
48	TOPPLATE M/SENTRISK MANNHULL Ø800	BET	Ø1400	H=145	1		
49	JUSTERINGSRING	BET	DN800	H=150	1		
50	STJ. LOKK, BELASTNINGSKLASSE D400	STJ	Ø800	-	1		
51	BLINDFLENS	SJK	DN150	PN16	1		

HENVISER TIL VA-MILJØBLAD 112  
(FOR FORANKRING)

Rev.	Beskrivelse	Dato	Tegn.	Kontr.	Godkj.	Fag	Format	
1	Foreløpig	22.01.2019	TERL	TEE	TAO	RIVA	A3	
Constructa Entreprenør AS							Dato	21.01.2019
Alversund skole							Format/Målestokk	1:20
Detaljtegning		Status		Konstr./Tegnet		Godkjent		
Vannkum V11		Foreløpig		TERL		TEE		
www.multiconsult.no		Oppdragsnr.		Tegningsnr.		Rev.		
10202685-02		H11		1				

\\netappbrg01\oppgave\10202685-02\10202685-02\ARBEIDSMÅL\10202685-02 RIVA\10202685-02 RIVA\10202685-02-04. TEGNINGER\Lay\_a\_gh\_vannkum.dwg. - Layout: (H11 (A3)). - Plottet av: terl, Dato: 2019.03.26 kl 11:54