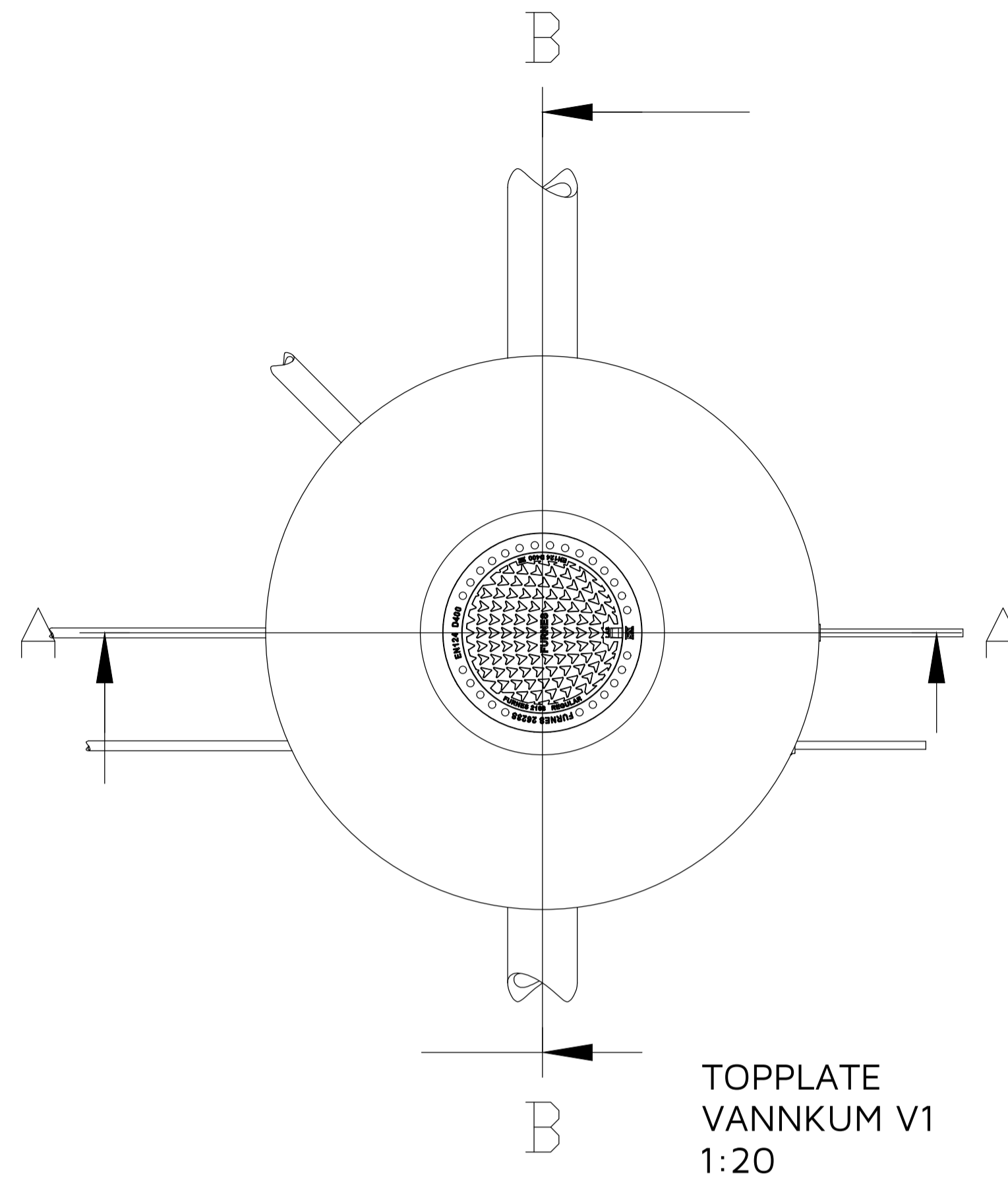
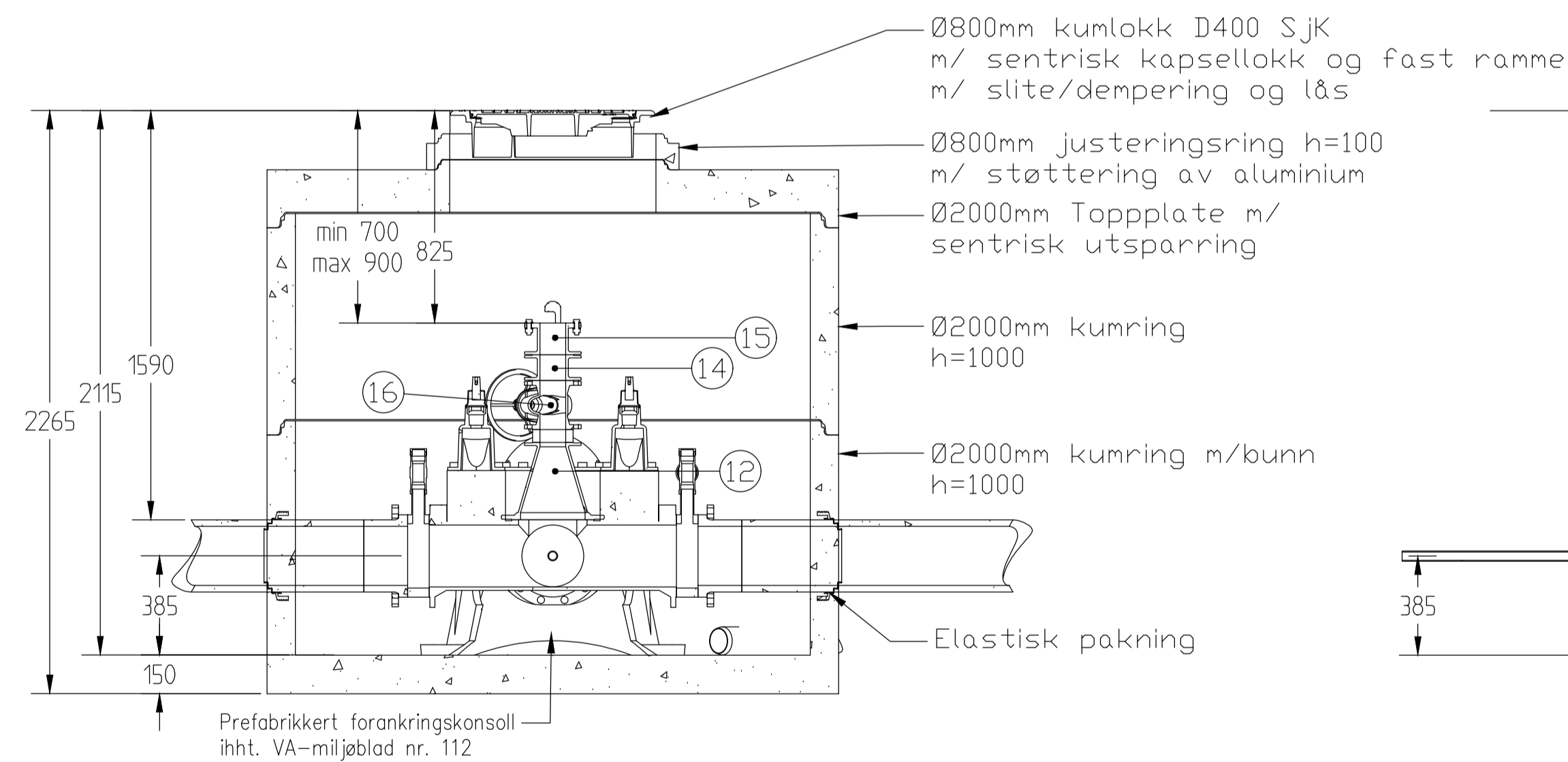


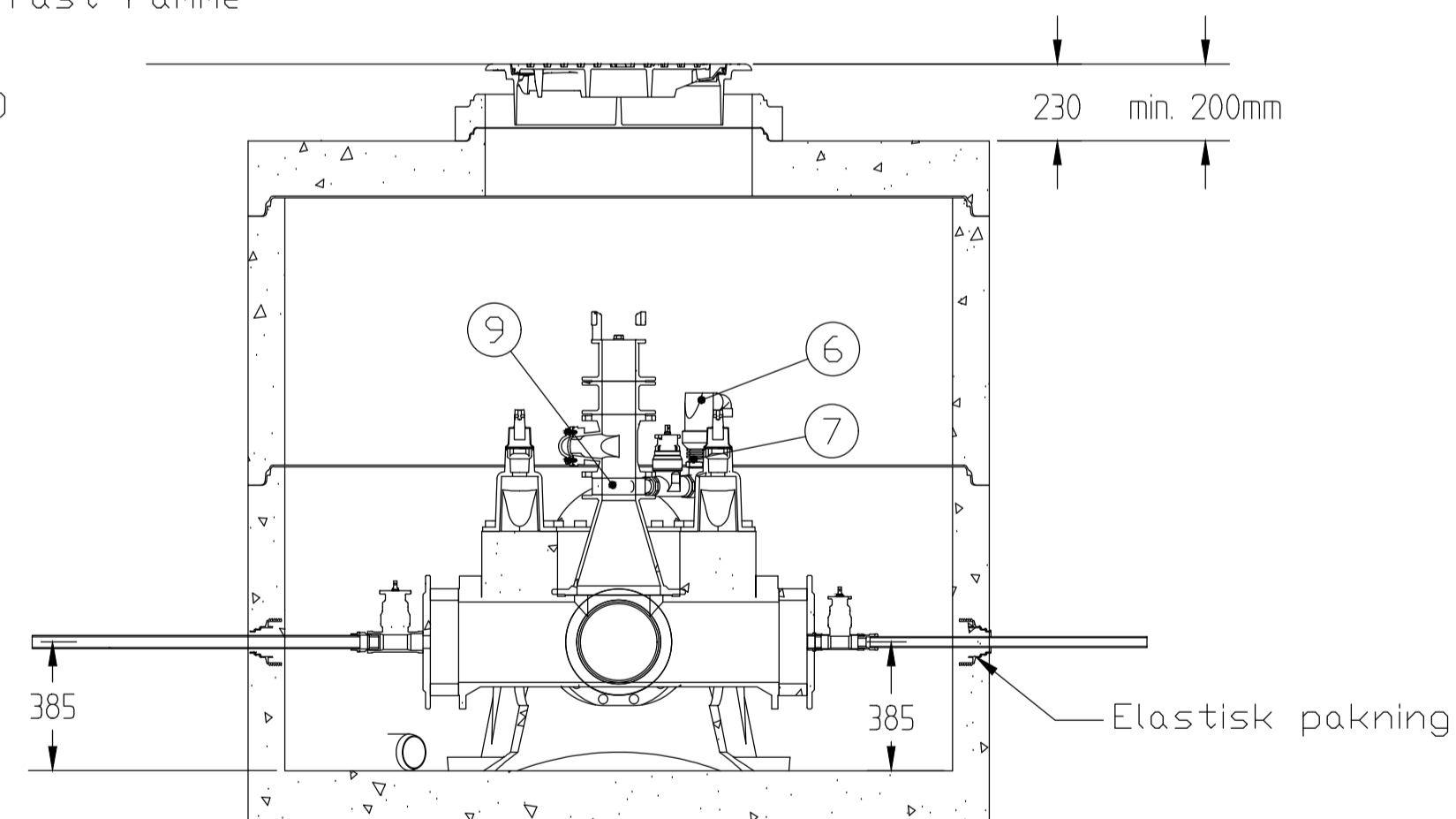
PLAN  
VANNKUM V1  
1:20



TOPPLATE  
VANNKUM V1  
1:20



SNITT B-B  
VANNKUM V1  
1:20



SNITT A-A  
VANNKUM V1  
1:20

VA Produktbibliotek				
Stykkliste				
Pos.nr.	Beskrivelse	Dimensjon	Antall	Kommentar
1	Mellomring m/bajonett	DN250	2	m/bakkekran og plugg. Gjengefri i gods
2	Tippunion	DN32X1.25	2	-
3	Messing bakkekran forberedt for PRK skrukoplinger	DN32	2	-
4	Overgangsnippel	DN40x1.25	2	-
5	Blindflens med gjenge	DN250x1.5	2	-
6	Lufteventil	DN50	1	-
7	Albue	DN50	1	-
8	Messing bakkekran forberedt for PRK skrukoplinger	DN40	2	-
9	Mellomring m/bajonett	DN100	1	m/bakkekran. Gjengefri i gods
10	PE Krager SDR11	DN280	2	-
11	Galvanisert løslens PN16	DN280	2	-
12	Flenseovergang	DN250-DN100	1	-
13	Ventil-X 2340 m/nøkkeltopp	DN250	1	Uten serviceventiler.
14	Flenserør	DN100	1	h=100mm
15	Brannventil_30-30	DN100	1	m/ brannventilsikring og isolasjonshette
16	Sluseventil S-1140	DN100	1	m/ ratt
17	Tippunion	DN40x1.5	2	-
18	Albue	DN40	1	-
19	Albue	DN32	1	-
20	Mellomring m/bajonett	DN250	2	Gjengefri i gods

RØRDELSLISTE  
VANNKUM V1

TILBUDSTEGNING

Rev.	Dato	Sign.	Revisjonen gjelder		
Oppdragsgiver			LINDÅS KOMMUNE - TEKNISK DRIFT		
Prosjekt			Tegn.	Kontr.	Godkj.
ISDAL. OMLEGGING VANNLEDNING			HF	THF	THF
Plan og snitt vannkum V1			Dato: 03.07.2019		
			Målestokk: 1:20		Format: A1
			Prosjektnr. 18052		
			Tegningsnr. GH20		Rev.
			Kanalveien 5 5068 Bergen Tlf. 55 59 82 60 e-post: post@haugenvva.no		