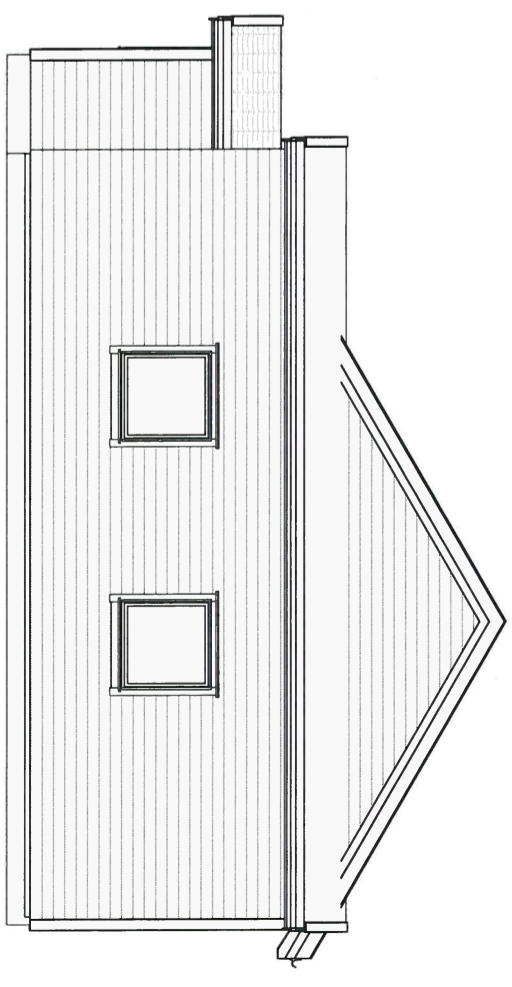
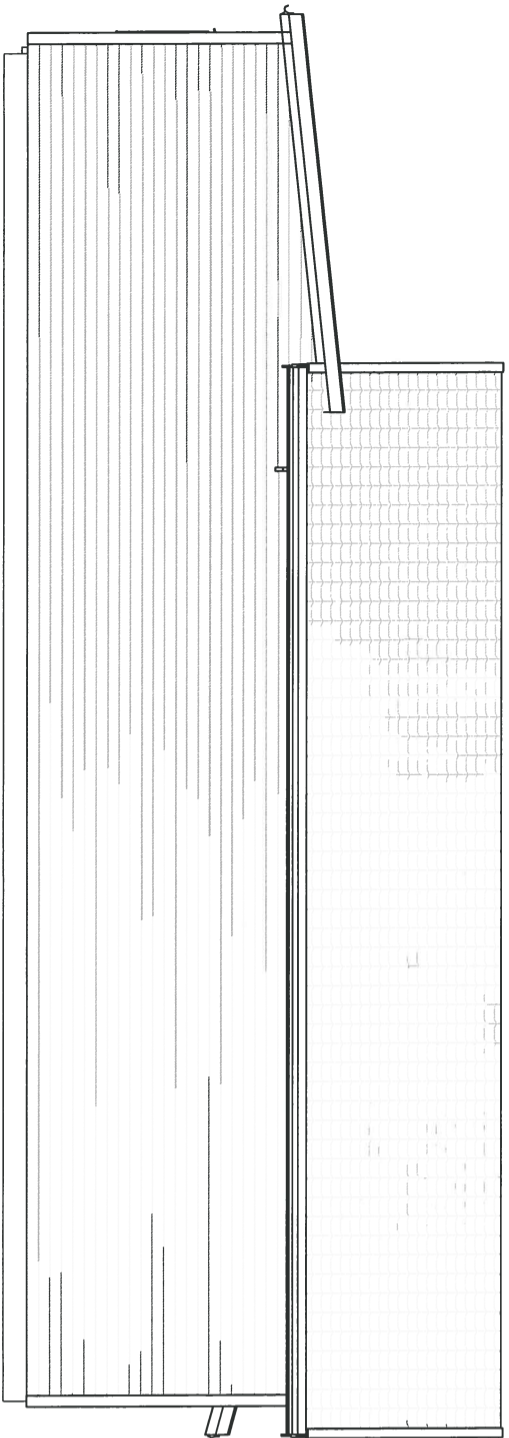


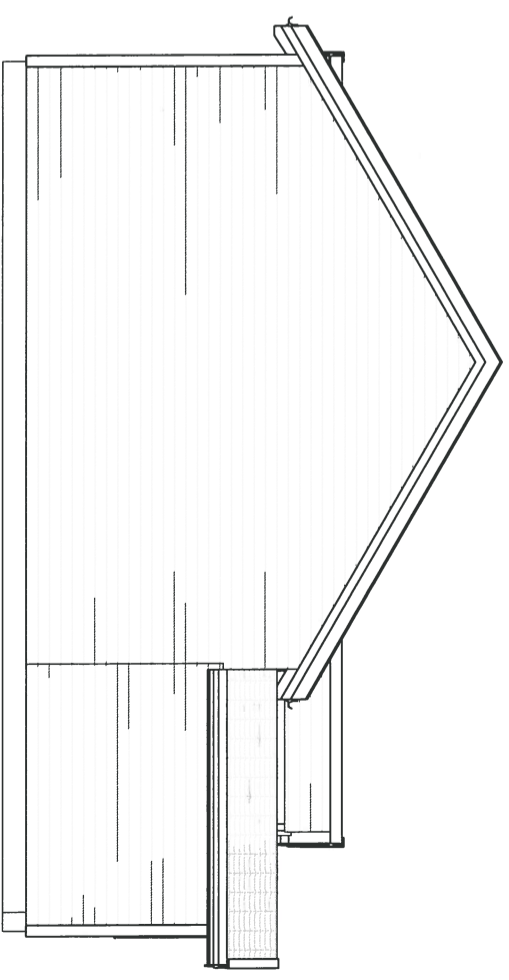
FASADE 1



FASADE 2



FASADE 3



FASADE 4

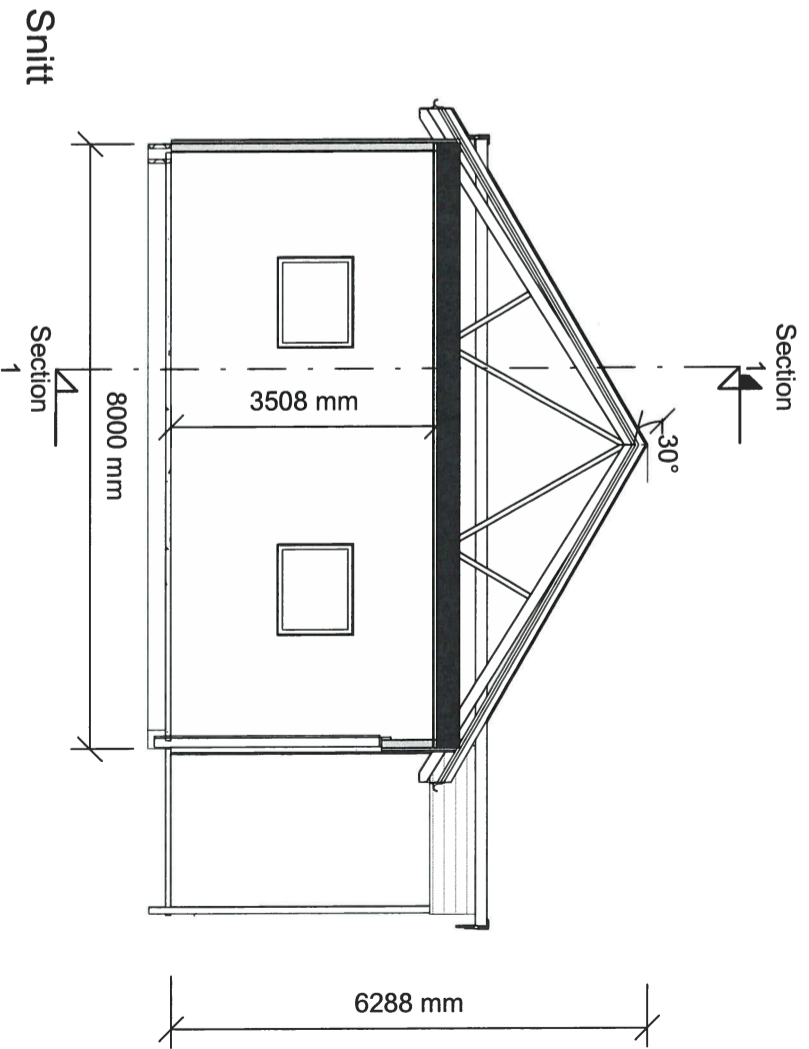
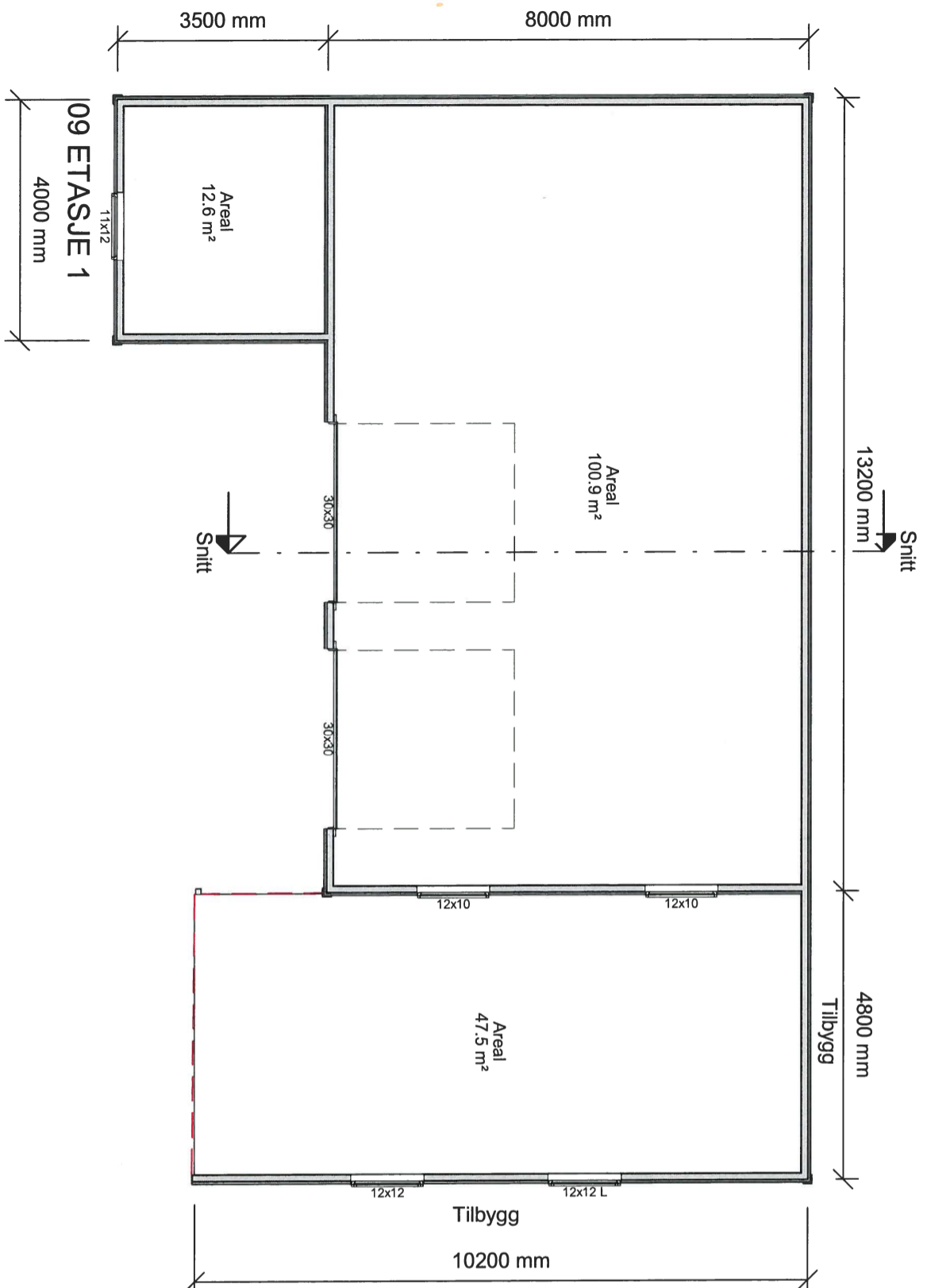
REV.	DATO	REVISION	SIGN.

Kållås Bygg AS
Torvhusmyrane 2, 5913 Eikangenvåg
MESTERHUS

TILTAKSHAVER:	Helge Rongved
BYGGEPLASS:	Kleivdalvegen 8
G.nr/B.nr:	196/49
KOMMUNE:	Lindås

TEGN. INNHOLD:	TILTAKSART:	MAK:
Fasader		1 : 100
PROSJEKT:		
Tilbygg		
ARKITEKT:	TEGN:	PROSJEKT NR:
Espen Tvedt	ET	599
		TEGN NR:
		09.02

E-2



BYA 169 m²

Tegning basert kommunens historiske arkiv

REV.	DATO	REVISION	SIGN.

Kalås Bygg AS
 Torvhusmyrane 2, 5913 Eikangervåg
MESTERHUS

TILTAKSHAVER:	Helge Rongved
BYGGEPLASS:	Kleivdølvegen 8
Gnr/B.nr:	196/49
KOMMUNE:	Lindås

TEGN. INNHOLD:	Plan og Snitt	TILTAKSART:	MAL:
PROSJEKT:	Tilbygg	PROSJEKT NR:	599
ARKITEKT:	Espen Tvedt	TEGN. NR:	09.01
DATO:	12.09-19	TEGN:	ET