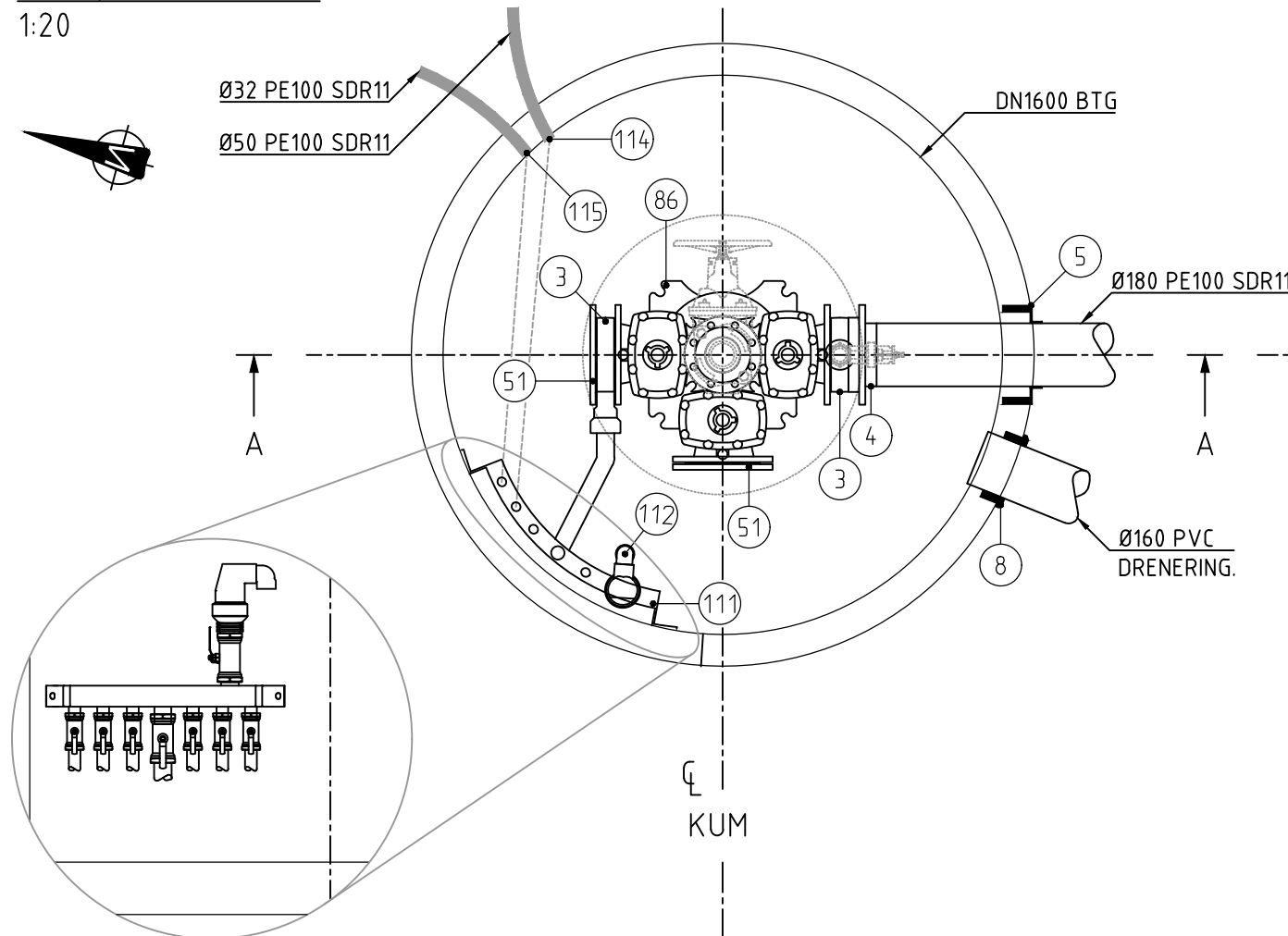


PLAN, VANNKUM V10

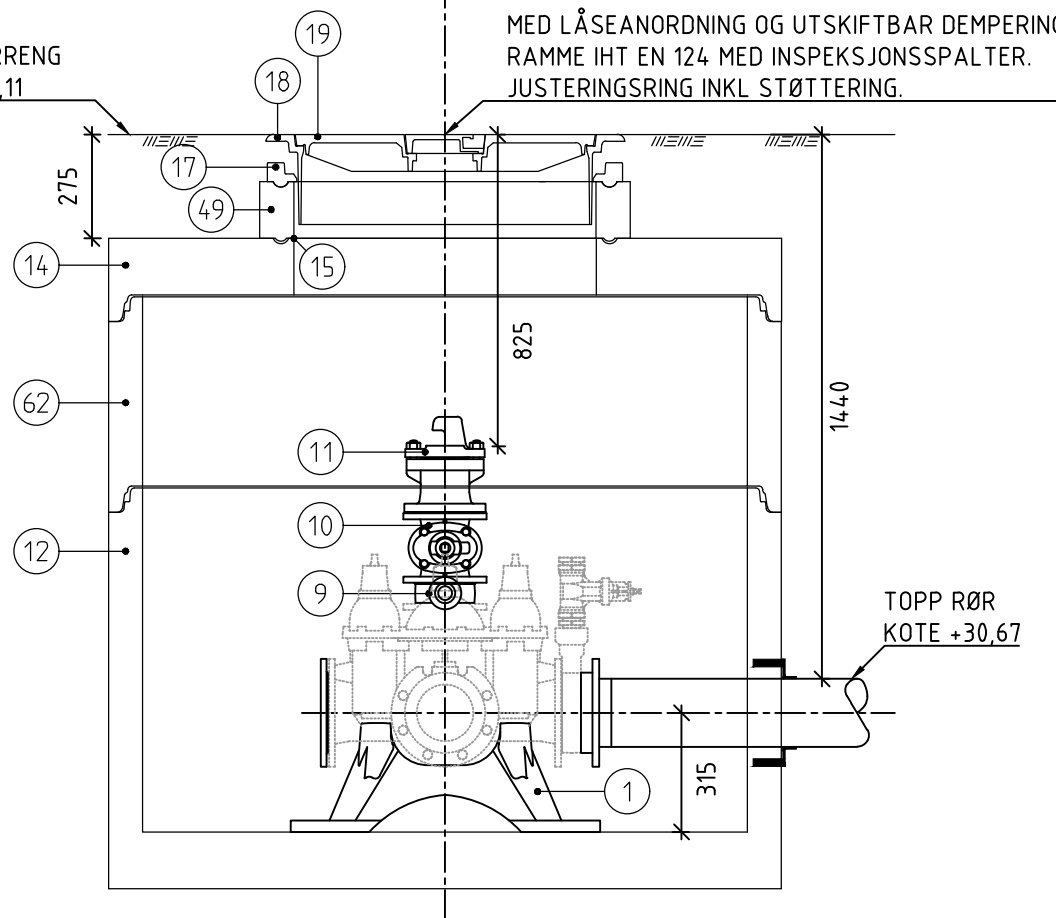
1:20



SNITT A-A

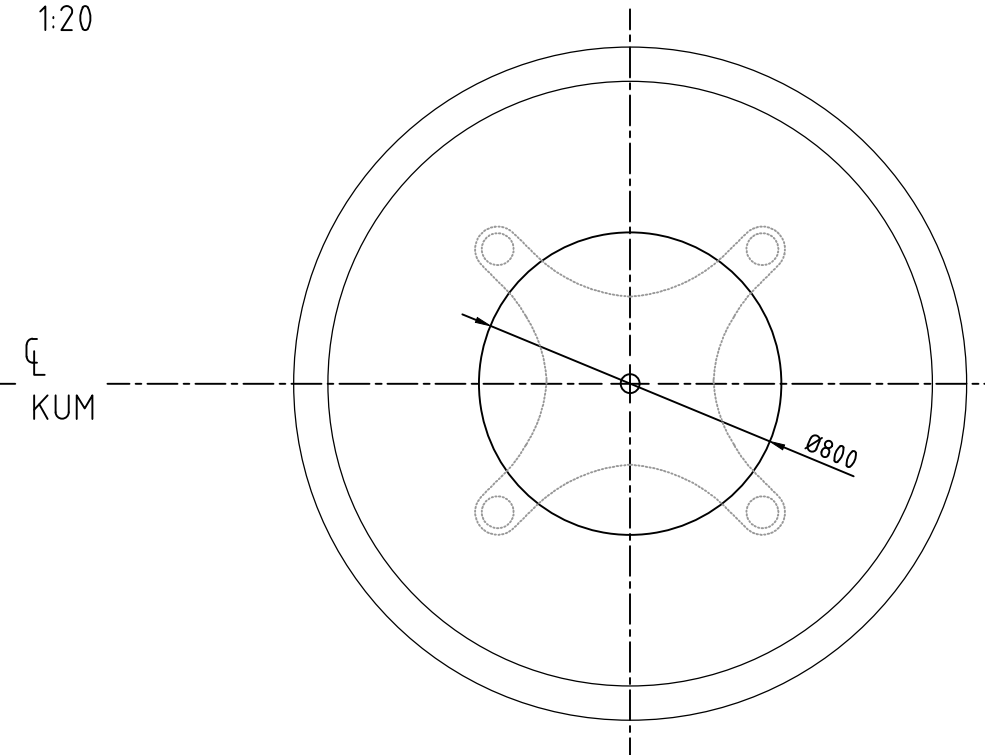
1:20

TOPP TERRENG  
KOTE +32,11



PLAN TOPPDEKKE

1:20



DELELISTE

POS	BESKRIVELSE	MATERIALE	DIM	ANMERKNING	ANTALL	STK. PRIS	PRIS
1	KONSOLL FOR ARMATURER FABR. MONTERT	SJK	DN150	PN16	1		
3	MELLOMRING M/BAJONETTLØSNING OG PLUGGET BAKKEKRAN	SJK	DN150	PN16	2		
4	SVEISEKRAGE MED LØSFLENS	PE	150/180	PN16	1		
5	COMBI-PAKNING TYPE FORSHEDA F911- ELLER TILS.	-	Ø180	FOR Ø180 PE	1		
8	AR-PAKNING, TYPE FORSHEDA F910 ELLER TILSV.	-	160/186	FOR Ø160 PP	1		
9	MELLOMRING MED BAJONETTLØSNING OG PLUGGET UTTAK	SJK	DN100	PN16	1		
10	SLUSEVENTIL M/RATT, BL = 190MM	SJK	DN100	PN16	1		
11	BRANNVENTIL, MED BRANNVENTILSIKRING OG BESKYTTELSESHETTE	SJK	DN100	PN16	1		
12	KUMRING M/BUNN	BET	DN1600	H=1060	1		
14	TOPPLATE M/SENTRISK MANNHULL Ø800	BET	Ø1600	H=150	1		
15	STØTTERING AV ALUMINIUM	ALU	Ø800	-	1		
17	AVSLUTNINGSRING	-	Ø800	H=50	1		
18	FLYTENDE RAMME, BELASTNINGSKLASSE D400	STJ	Ø800	-	1		
19	STJ. LOKK, M/SENTRISK KAPSELL LOKK, BELASTNINGSKLASSE D400	STJ	Ø800	-	1		
49	JUSTERINGSRING	BET	DN800	H=150	1		
51	BLINDFLENS	SJK	DN150	PN16	2		
62	KUMRING	BET	DN1600	H=500	1		
86	VENTIL-T M/BRANNVENTILAVSTIKKER, NØKKELTOPPER OG U/SERVICEVENT.	SJK	DN150	PN16	1		
111	MANIFOLD TYPE ESCO S-1432-6 ELLER TILSV.	-	-	FOR Ø40/32 PE	1		
112	LUFTEVENTIL	-	2"	-	1		
114	COMBI-PAKNING TYPE FORSHEDA F911- ELLER TILS.	-	Ø32	FOR Ø32 PE	1		
115	COMBI-PAKNING TYPE FORSHEDA F911- ELLER TILS.	-	Ø50	FOR Ø50 PE	1		

HENVISER TIL VA-MILJØBLAD 112  
(FOR FORANKRING)

A		Arbeidstegning	06.09.2019	TERL	TEE	TAO
Rev.	Beskrivelse	Dato	Tegn.	Kontr.	Godkj.	
Constructa Entreprenør AS Alversund skole						Fag: RIVA Format: A3 Dato: 29.04.2019
Detaljtegning Vannkum V10						Format/Målestokk: 1:20
<b>Multiconsult</b> www.multiconsult.no		Status: Arbeidstegning	Konstr./Tegnet: TERL	Kontrollert: TEE	Godkjent: TAO	
Oppdragsnr: 10202685-02		Tegningsnr: H10		Rev: A		