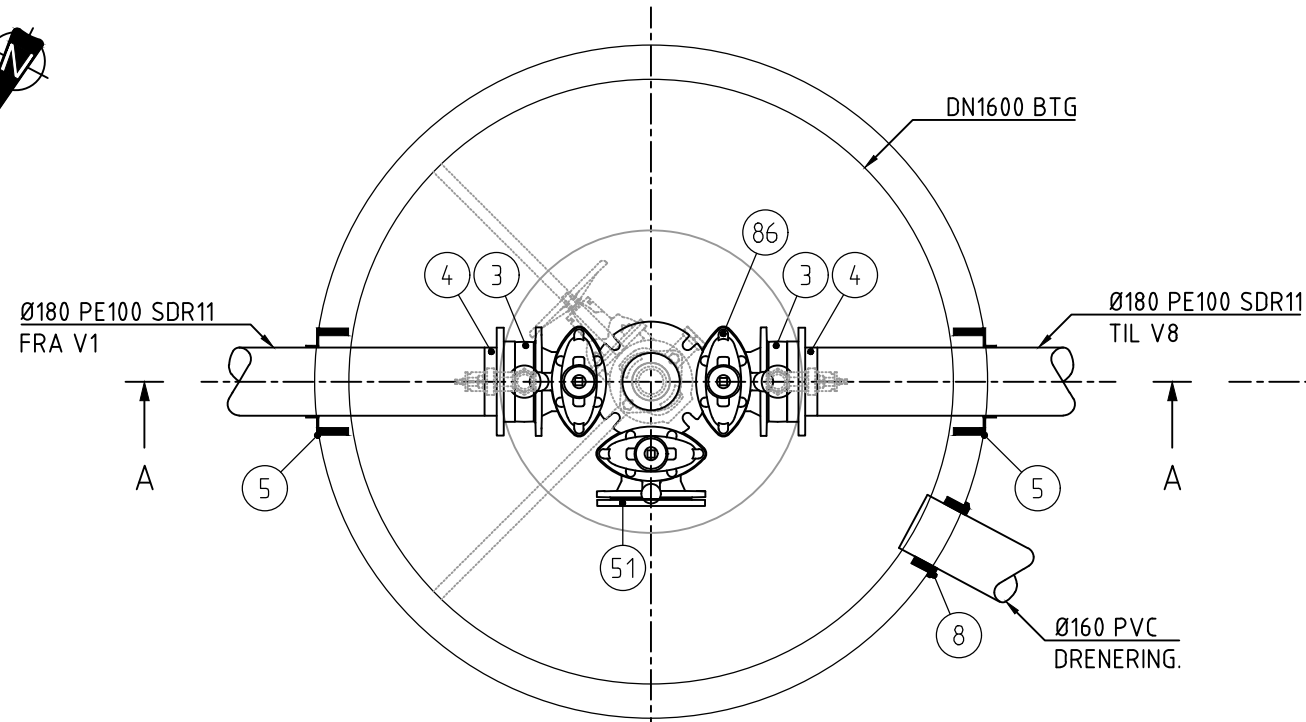


PLAN, VANNKUM V12

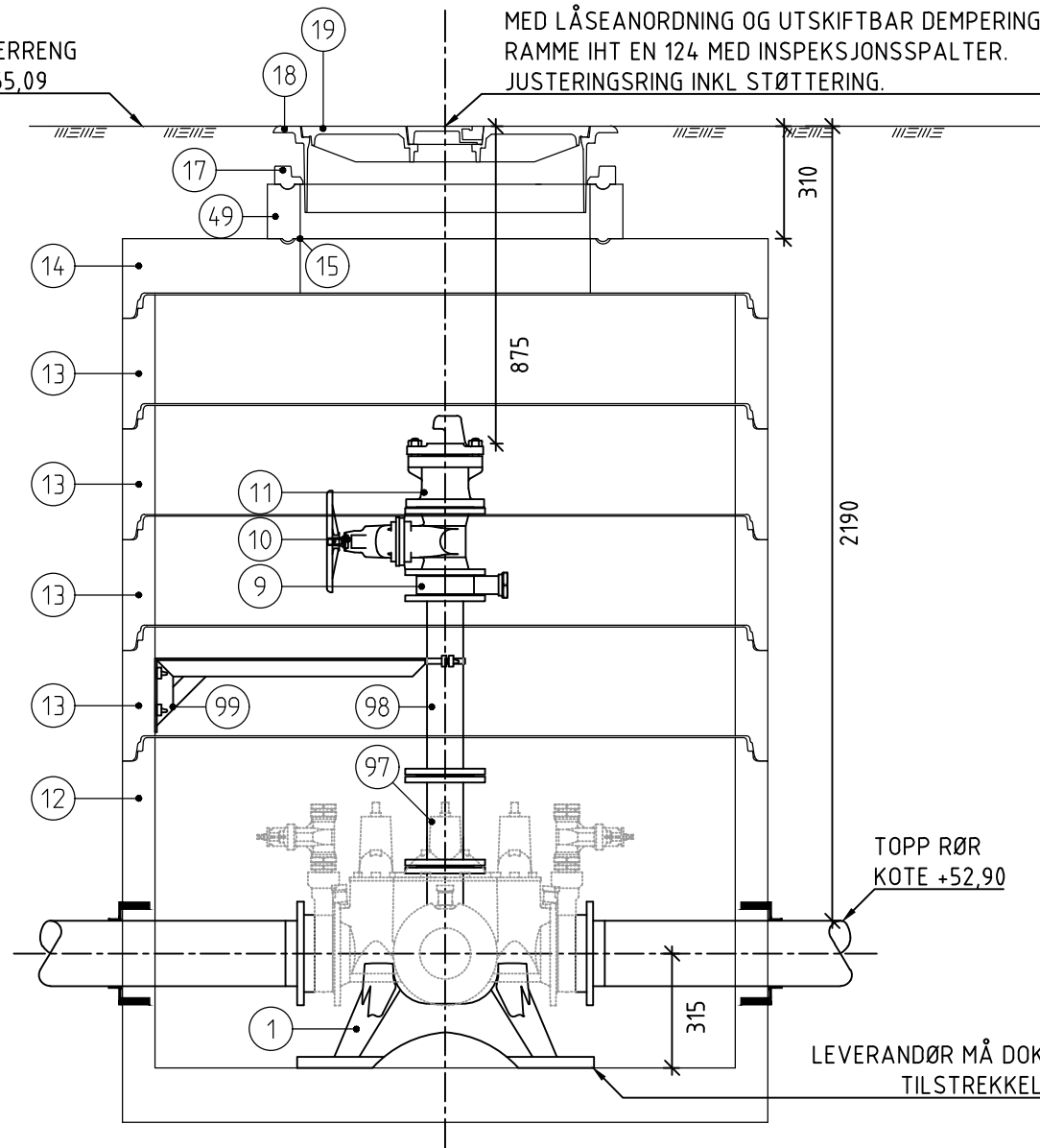
1:20



SNITT A-A

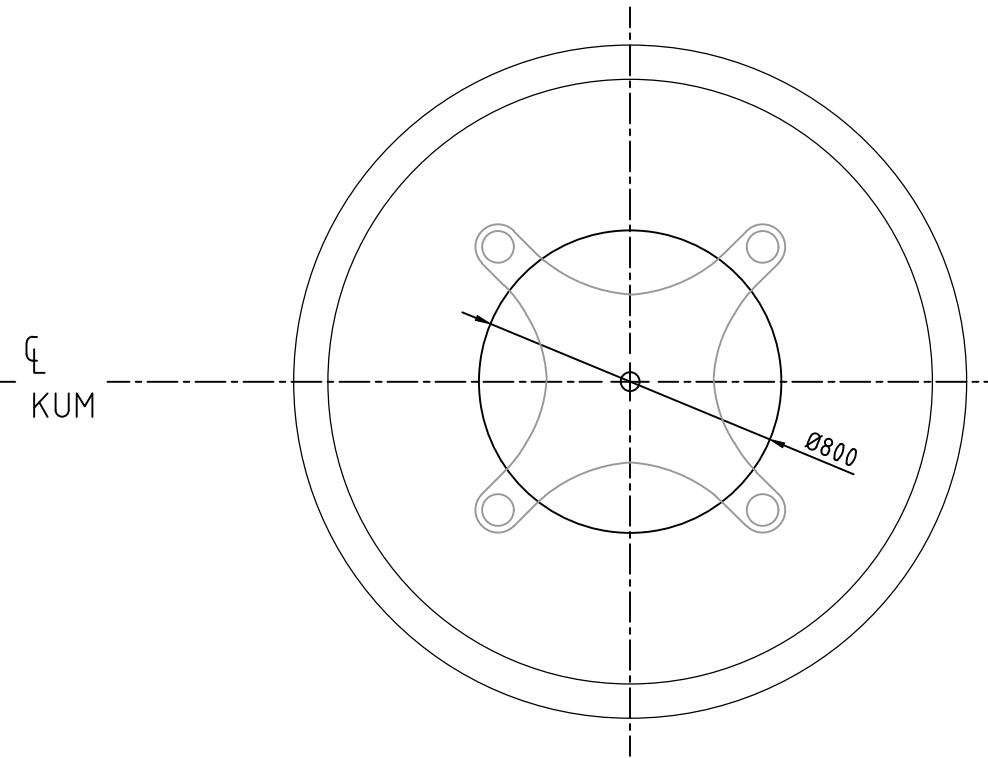
1:20

TOPP TERRENG
KOTE +55,09



PLAN TOPPDEKKE

1:20



DELELISTE

POS	BESKRIVELSE	MATERIALE	DIM	ANMERKNING	ANTALL	STK. PRIS	PRIS
1	KONSOLL FOR ARMATURER FABR. MONTERT	SJK	DN150	PN16	1		
3	MELLOMRING M/BAJONETTLØSNING OG PLUGGET BAKKEKRAN	SJK	DN150	PN16	2		
4	SVEISEKRAGE MED LØSFLENS	PE	150/180	PN16	2		
5	COMBI-PAKNING TYPE FORSHEDA F911- ELLER TILS.	-	Ø180	FOR Ø180 PE	2		
8	AR-PAKNING, TYPE FORSHEDA F910 ELLER TILSV.	-	160/186	FOR Ø160 PVC	1		
9	MELLOMRING MED BAJONETTLØSNING OG PLUGGET UTТАК	SJK	DN100	PN16	1		
10	SLUSEVENTIL M/RATT, BL = 190MM	SJK	DN100	PN16	1		
11	BRANNVENTIL, MED BRANNVENTILSIKRING OG BESKYTTELSESHETTE	SJK	DN100	PN16	1		
12	KUMRING M/BUNN	BET	DN1600	H=1060	1		
13	KUMRING	BET	DN1600	H=300	4		
14	TOPPLATE M/SENTRISK MANNHULL Ø800	BET	Ø1600	H=150	1		
15	STØTTERING AV ALUMINIUM	ALU	Ø800	-	1		
17	AVSLUTNINGSRING	-	Ø800	H=50	1		
18	FLYTENDE RAMME, BELASTNINGSKLASSE D400	STJ	Ø800	-	1		
19	STJ. LOKK, M/SENTRISK KAPSELL LOKK, BELASTNINGSKLASSE D400	STJ	Ø800	-	1		
49	JUSTERINGSRING	BET	DN800	H=150	1		
51	BLINDFLENS	SJK	DN150	PN16	1		
86	VENTIL-T M/BRANNVENTILAVSTIKKER, NØKKELTOPPER OG U/SERVICEVENT.	SJK	DN150	PN16	1		
97	FLENSERØR L= 250	SJK	DN100	PN10	1		
98	FLENSERØR L= 500	SJK	DN100	PN10	1		
99	PENDELKONSOLL	-	-	BL. CA. 0,8M	1		
	TILKOBLING AV DREN TIL OV LEDNING/KUM, EVT. PERFORERT				RS		
	DRENsledning langs GRØFT (MIN 10M) INKLUDERT ALLE DELER						
						TOTAL	

HENVISER TIL VA-MIL JØBLAD 112
(FOR FORANKRING)

Rev.	Beskrivelse	Dato	Tegn.	Kontr.	Godkj.	Fag	Format
A	Arbeidstegning	06.09.2019	TERL	TEE	TAO	RIVA	A3
	Constructa Entreprenør AS Alversund skole						
	Detaljtegning Vannkum V12						
	Date: 24.05.2019 Format/Målestokk: 1:20						
Multiconsult		Status	Konstr./Tegnet	Kontrollert	Godkjent		
www.multiconsult.no		Arbeidstegning	TERL	TEE	TAO		
Oppdragsnr. 10202685-02		Tegningsnr.	H12		Rev. A		

D:\10202685-02\10202685-02-03 ARBEIDSRÅDE\10202685-02 RIVA\10202685-02-04 TEGNINGER\lay_a_gn_vannkummer.dwg. - Layout: (H12 (A3)). - Plottet av: tee. Date: 2019.09.06 kl. 15:22