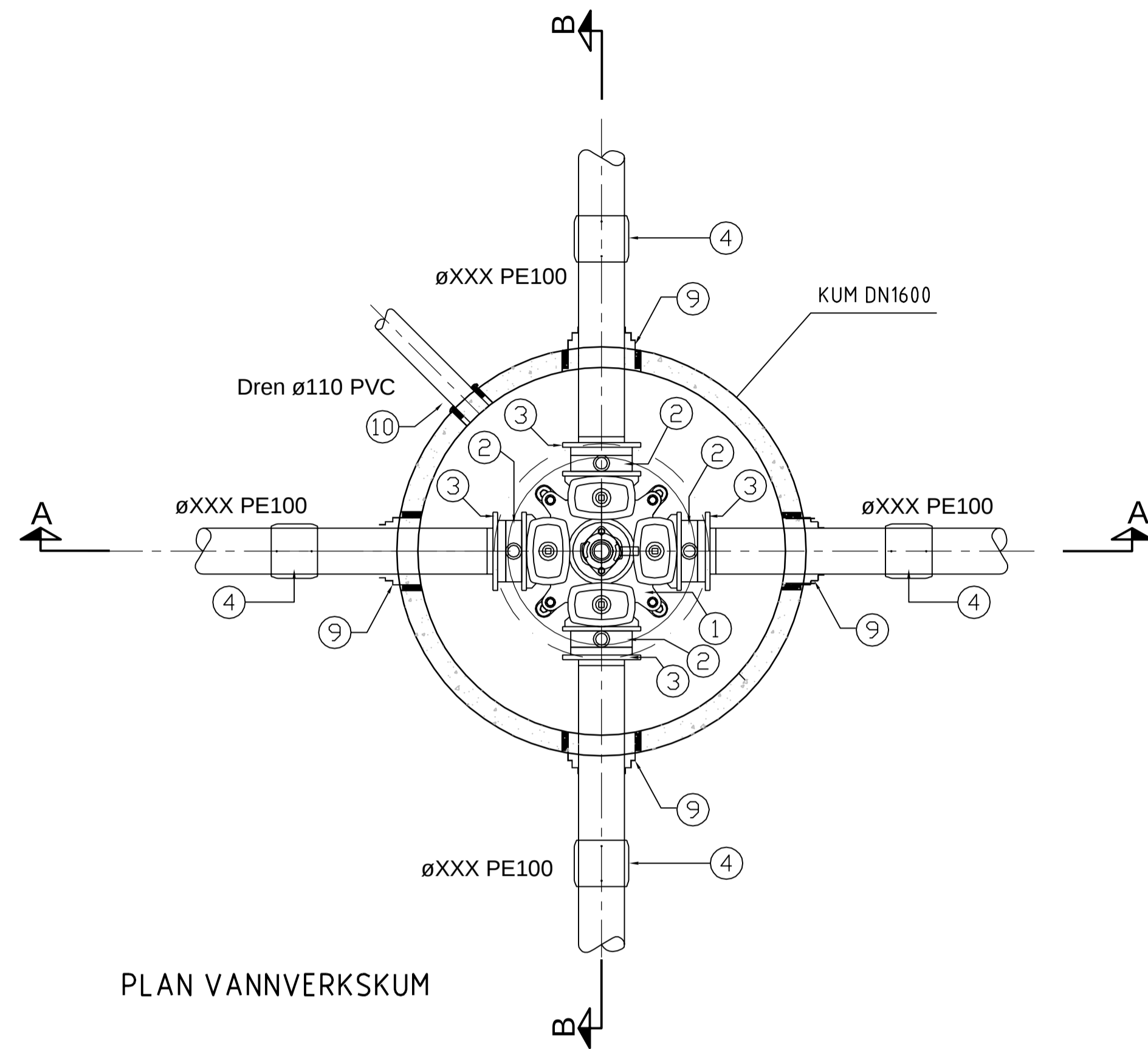
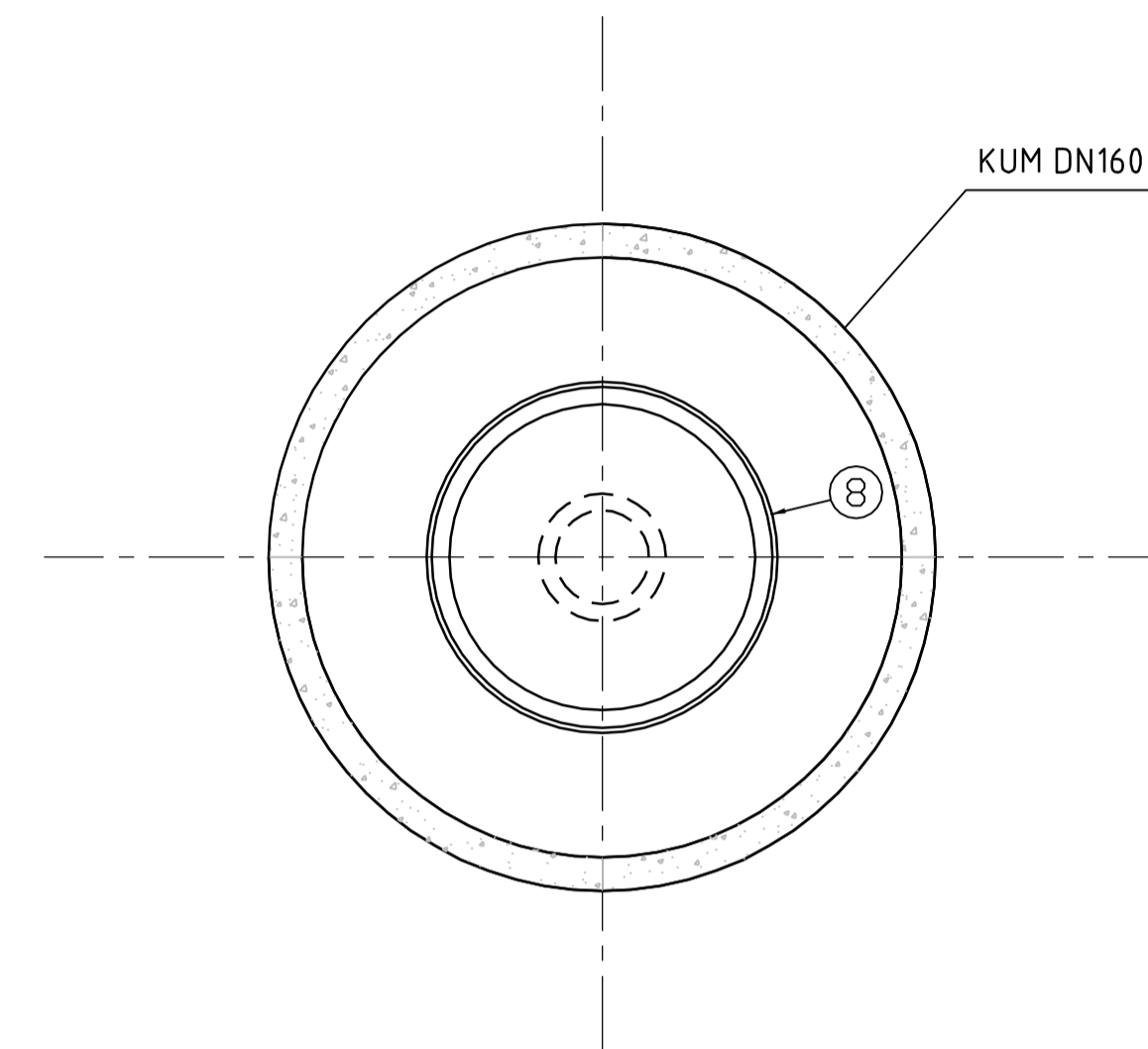


RØRDELSLISTE						
POS	DIM	BETEGNELSE	ANTALL	TRYKK- N/mm ²	BYGGE- LENGDE	ANMERKNING
1	--	Ventikryss	1	--	--	Med nøkketopp
2	--	Mellomring m/ bajonett	4	--	--	Med bakkekran og plugg Gjengefri i gads
3	--	PE Svessekrage med løstflens	4	--	--	Med galvanisert løstflens
4	--	PE Elektromuffe	4	--	--	
5	100	Flenserør	1	--	--	
6	100	Mellomring m/ bajonett	1	--	--	Med bakkekran og plugg Gjengefri i gads
7	100	Brannventil	1	--	--	m/ brannventilsikring og isolasjonshette
8	800	Kumlokk EN124 D400, m/kapsellokk	1	--	--	Senfrert kapsellokk Gummipakning
9	--	Kumgjennomføring	4			
10	110	Kumgjennomføring for ø110PVC	1			
11	100	Sluseventil	1			m/ ratt



PLAN VANNVERKSKUM



UTSPARINGER TOPPLATE

MERKNAD

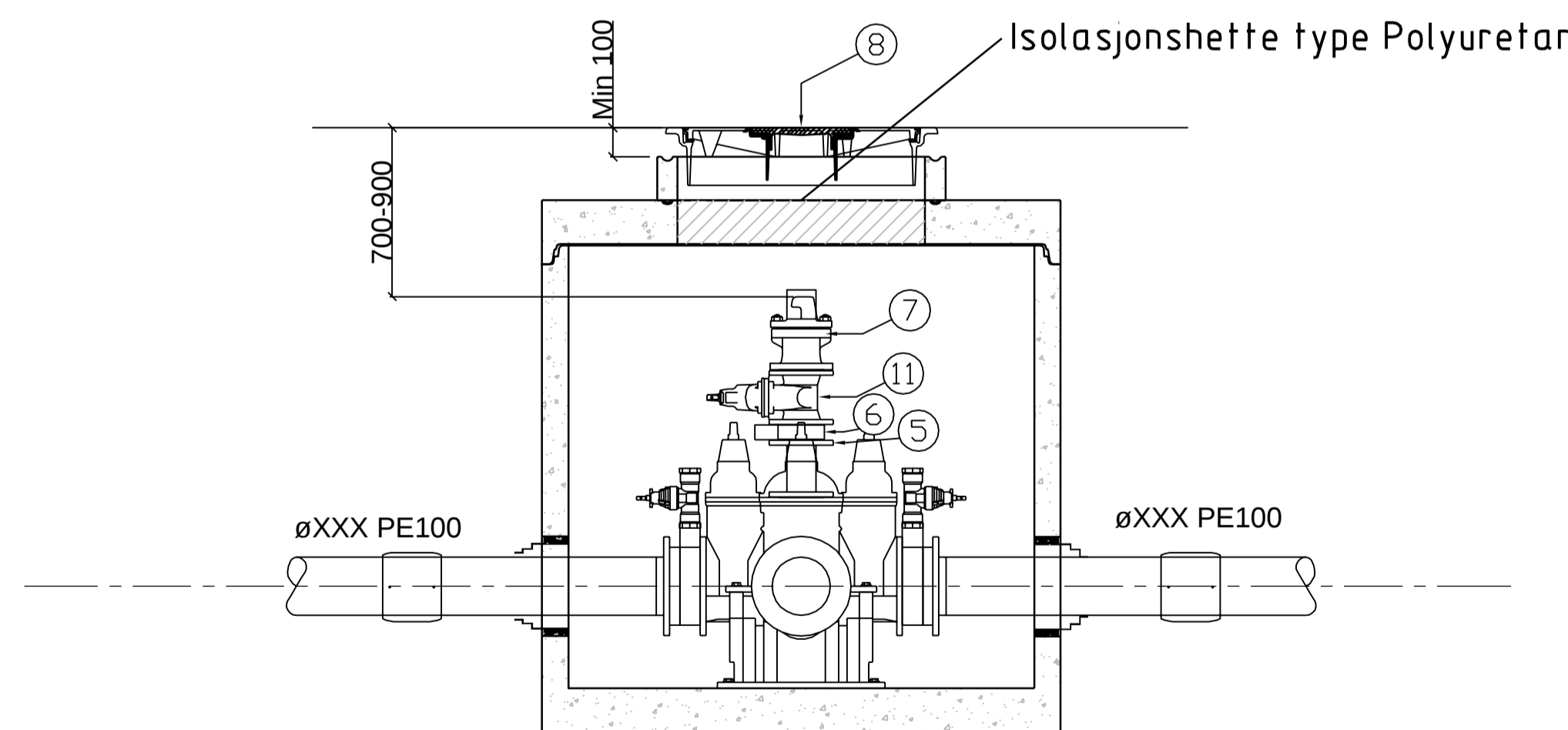
Alle rørdeler skal være i duktilt støpejern iht NS-EN 545

Alle flensedeler skal utvendig varmpåføres epoxy, beleggtykkelse skal være 250 - 350 ym, min 150 ym

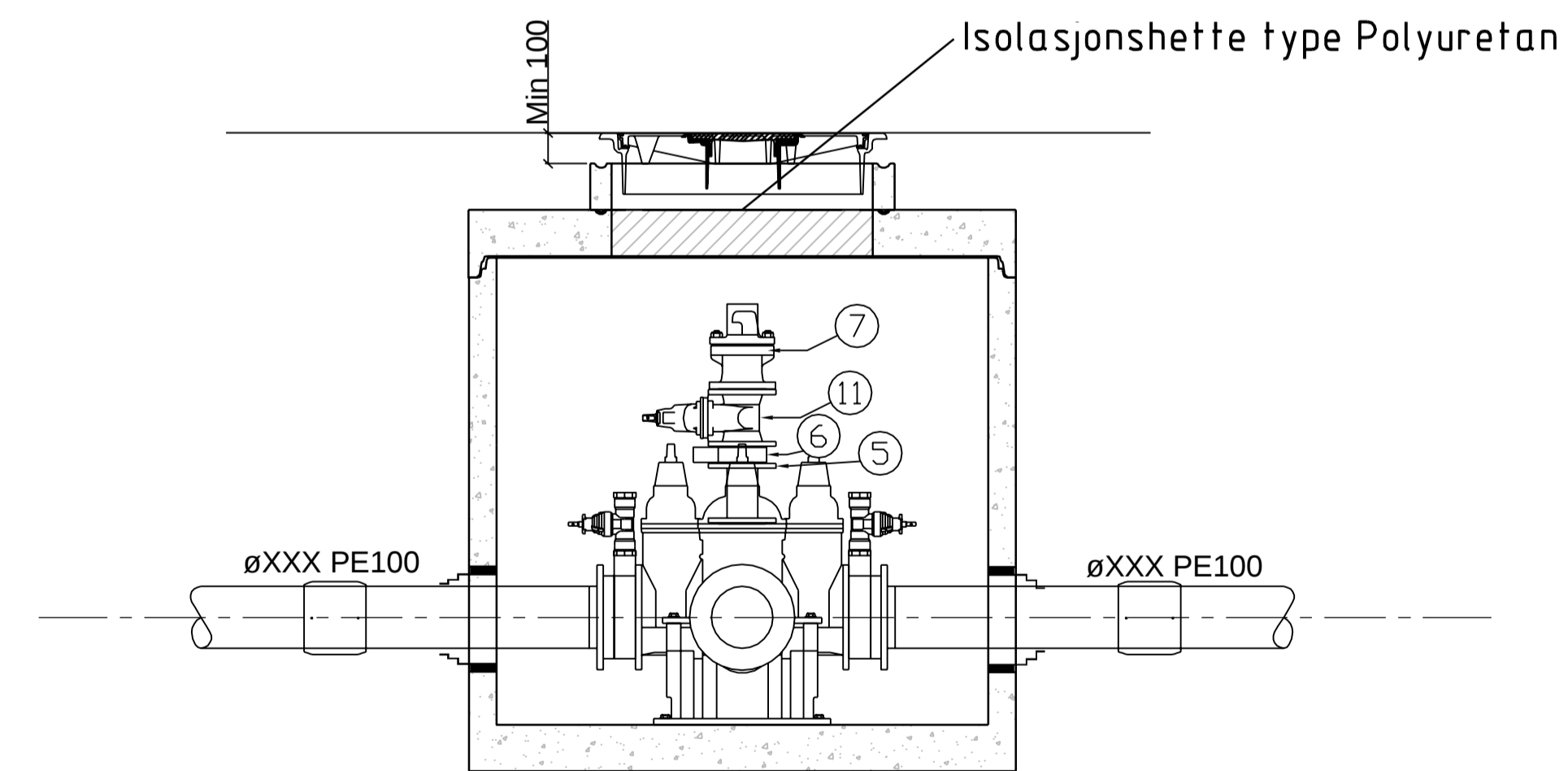
Ventiler skal ha inn- og utvendig beskyttes av varmpåført pulvere epoxy, (gjennomsnittlig beleggtykkelse 250 ym, min 150 ym), eller "emalje ferrobå 2509 eller tilsvarende (beleggtykkelse 200 - 600 ym, minimum 150 ym)

ANMERKNING

- 1 Det benyttes Vulkan Maxi el. tilsvarende overgang for sammenkopling mellom eksisterende og nye vannledninger
- 2 Brannventil monteres 700-900mm under topp kum/terreng
- 3 Drensrør fra vannkummer tilkobles overvannsledning. Dersom drensrør føres til grøft skal det avtales med ledningseier.
- 4 Leverandør skal dokumentere at forankring er dimensjonert for rett dim og trykkklasse PN10. Prøvetrykk PN16.
- 5 Leverandør skal dokumentere dimensjonering av toppløkk er iht krav for trafikklaster iht NS3139.
- 6 Utsparinger til kumlokk og kapsellokk innmåles/plasseres etter at armatur er ferdig montert. Utsparinger for kapsellokk skal ikke kjernebores
- 7 Alle flenseskjøter utenfor kum skal beskyttes med krympetape.
- 8 Alle kumgjennomføringer skal være fleksible og vanntette.
- 9 Forankring i henhold til VA miljøblad nr. 112.



SNITT A - A



SNITT B - B

Prosjekt: Standardteikning Oppdragsgiver: DIHVA IKS		
Standardteikning Utforming av vasskum Djupe mindre enn 2000mm		
Oppdragsleder: TS	Tegn: KRH	Målestikk: 1:20 (A1)
Oppdragsnr.: TS	Korrigert: TS	Dato: 23.01.2017
		Tegn. nr. A5