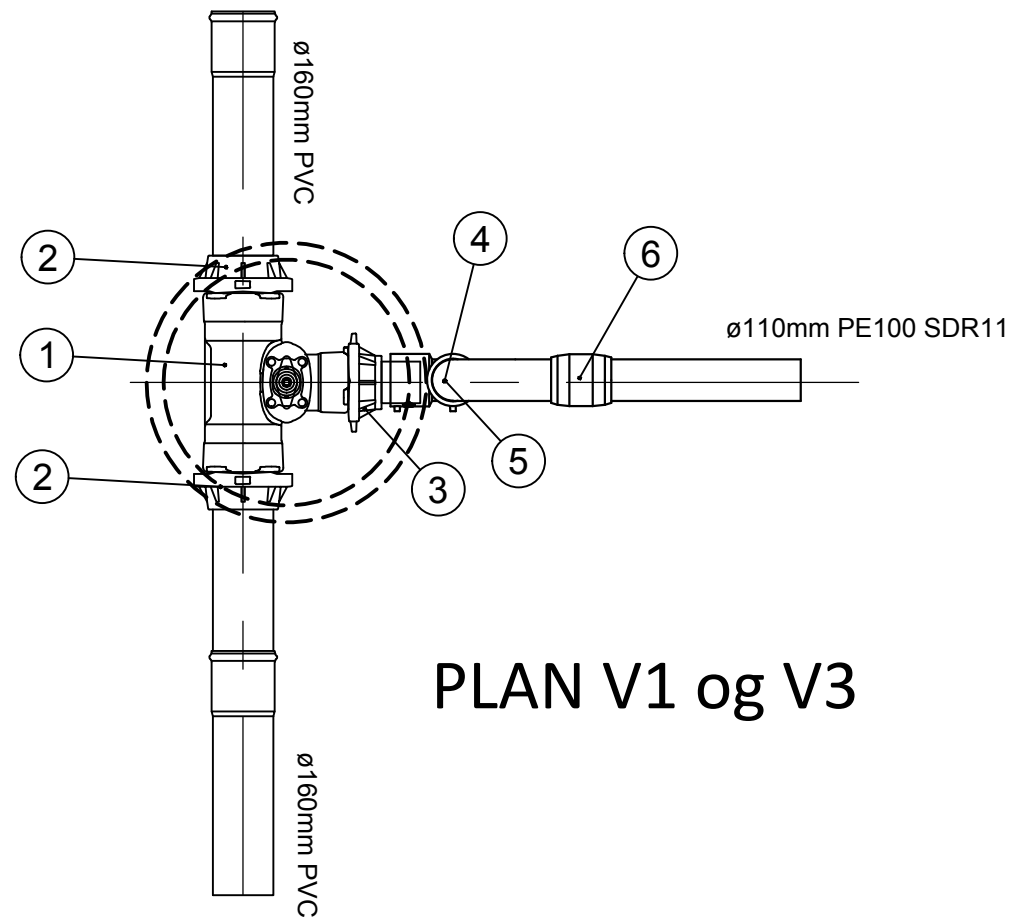
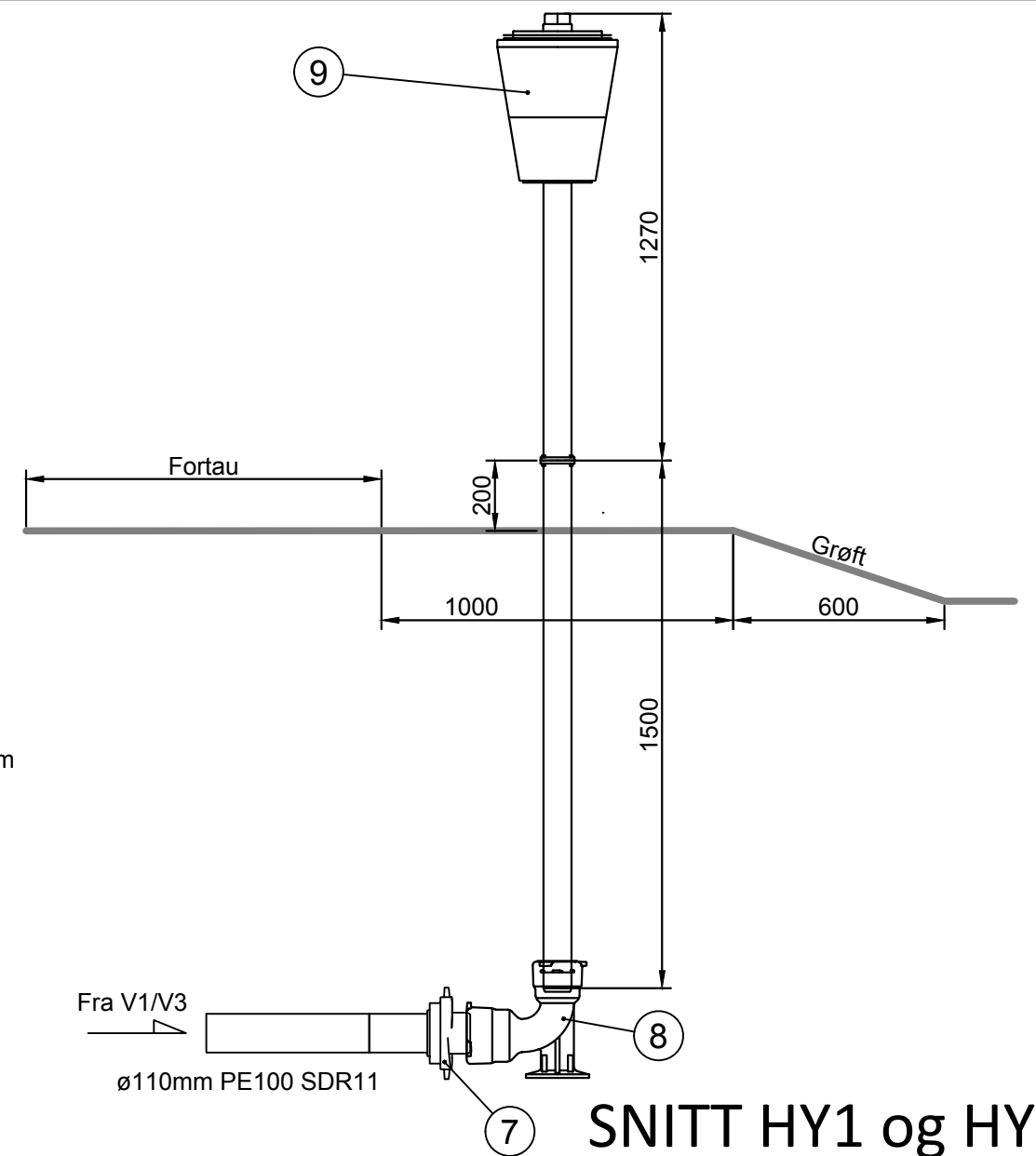


SNITT V1 og V3



PLAN V1 og V3



SNITT HY1 og HY2

VA Produktbibliotek
Stykkliste V2 og V10

Pos.nr	Beskrivelse	Dimensjon	Materiale	Trykkklasse	Antall	Kommentar
1	Baio Combi T	DN150x100	Støpejern	PN10-16	2	-
2	Strekkefast sikring	DN150	PVC	PN10-16	4	For PVC
3	Strekkefast sikring	DN100	PE	PN10-16	2	For PE
4	Sømløst bend	DN110	PE	SDR11	2	90°
5	Elektrobend	DN110	PE	SDR11	2	90°
6	Dobbelmuffe	DN110	PE	PN10-16	2	Elektromuffe
7	Baio PE-sveisestykke	DN100/110	PE	PN16	2	-
8	Fotbend Baio	DN80/100	Støpejern	PN10-16	2	90°
9	Brannhydrant H4 fra INNVA	DN80	Støpejern	PN16	2	m/bruddsikring, baio, drop down (Hawle 519)

A	25.09.18	HF	Detaljtegning brannhydrant. Isolasjon HY1 fjernes. Kummer etableres i veg.
Rev.	Dato	Sign.	Revisjonen gjelder
Oppdragsgiver Fløssvika Utvikling AS			
Prosjekt Fløssvika boligfelt Detaljtegning kum V1, V3, HY1 og HY2			Tegn. Kontr. Godkj. HF THF
Dato: 31.08.18			Målestokk: 1:20 A3
Prosjektnr. 18023			Tegningsnr. GH21
Fabrikkveg 7B 5059 Bergen Tlf. 55 59 82 60 e-post: post@haugenvva.no			Rev. A

ARBEIDSTEGNING