

Søknad om tillatelse til tiltak

etter plan- og bygningsloven § 20-1

Rammetillatelse

Ett-trinns søknadsbehandling

Oppfylles vilkårene for 3 ukers saksbehandling, jf. § 21-7 annet ledd? Ja Nei

Søknad om ansvarsrett for ansvarlig søker

Foreligger sentral godkjenning? Ja Nei

Hvis nei, vedlegg byggblatt 5159.



Berører tiltaket eksisterende eller fremtidige arbeidsplasser? Ja Nei

Hvis ja, skal samtykke innhentes fra Arbeidstilsynet før igangsetting av tiltaket. Byggblankett 5177 med vedlegg.

Berører tiltaket byggverk oppført før 1850, jf. Kulturminneloven § 25, andre ledd? Ja Nei

Hvis ja, skal uttalelse fra fylkeskommunen foreligge før igangsettelse av tiltaket.

Opplysninger gitt i søknad eller vedlegg til søknaden, herunder oppretting eller endring av matrikkelenhet, vil bli registrert i matrikkelen.

Søknaden gjelder							
Eiendom/ byggsted	Gnr.	Bnr.	Festenr.	Seksjonsnr.	Bygningsnr.	Bolignr.	Kommune
	201	4					Lindås
Planlagt bruk/formål	Adresse				Postnr.	Poststed	
	Nordgardsvegen 191				5915	HJELMÅS	
Tiltakets art pbl § 20-1 (flere kryss mulig)	<input checked="" type="checkbox"/> Bolig <input type="checkbox"/> Fritidsbolig <input type="checkbox"/> Garasje <input type="checkbox"/> Annet: <input type="checkbox"/> Beskriv montering av renseanlegg <input type="checkbox"/> Bygn.typekode (jf. s. 2)						
	Nye bygg og anlegg	<input type="checkbox"/> Nytt bygg *)	<input type="checkbox"/> Parkeringsplass *)	<input type="checkbox"/> Anlegg	<input type="checkbox"/> Veg	<input type="checkbox"/> Vesentlig terrengingrep	
	Endring av bygg og anlegg	<input type="checkbox"/> Tilbygg, påbygg, underbygg *)			<input type="checkbox"/> Fasade		
		<input type="checkbox"/> Konstruksjon	<input type="checkbox"/> Reparasjon	<input type="checkbox"/> Ombygging		<input type="checkbox"/> Anlegg	
	Endring av bruk	<input type="checkbox"/> Bruksendring <input type="checkbox"/> Vesentlig endring av tidligere drift					
	Riving	<input type="checkbox"/> Hele bygg *)	<input type="checkbox"/> Deler av bygg *)	<input type="checkbox"/> Anlegg			
	Bygn.tekn. installasj.**)	<input type="checkbox"/> Nyanlegg *)	<input type="checkbox"/> Endring	<input type="checkbox"/> Reparasjon			
	Endring av bruks-enhet i bolig	<input type="checkbox"/> Oppdeling <input type="checkbox"/> Sammenføyning					
	Innhegning, skilt	<input type="checkbox"/> Innhegning mot veg <input type="checkbox"/> Reklame, skilt, innretning e.l.					
	Oppretting/ending av matrikkelenhet ***)	<input type="checkbox"/> Grunneiendom *)	<input type="checkbox"/> Anleggseiendom	<input type="checkbox"/> Festegrunn over 10 år	<input type="checkbox"/> Arealoverføring		
*) Byggblankett 5175 fylles ut og vedlegges. (Vedlegg gruppe A) **) Gjelder kun når installasjonen ikke er en del av et større tiltak. ***) Unntatt fra krav om ansvarsrett. Behandles etter matrikkelloven. Registrert eier underskriver i feltet for tiltakshaver.							

Vedlegg			
Beskrivelse av vedlegg	Gruppe	Nr. fra – til	Ikke relevant
Opplysninger om tiltakets ytre rammer og bygningsspesifikasjon (Byggblankett 5175)	A	-	<input checked="" type="checkbox"/>
Dispensasjonssøknad (begrunnelse/vedtak) (pbl kap. 19)	B	-	<input checked="" type="checkbox"/>
Nabovarsling (Kvittering for nabovarsel/Opplysninger gitt i nabovarsel/nabomerknader/kommentarer til nabomerknader)	C	-	<input checked="" type="checkbox"/>
Situasjonsplan, avkjørselsplan bygning/eiendom	D	-	<input checked="" type="checkbox"/>
Tegninger	E	-	<input checked="" type="checkbox"/>
Redegjørelser/kart	F	1 - 2	<input type="checkbox"/>
Søknad om ansvarsrett/gjennomføringsplan	G	3 - 4	<input type="checkbox"/>
Boligspesifikasjon i Matrikkelen	H	-	<input checked="" type="checkbox"/>
Uttalelse/vedtak fra annen offentlig myndighet	I	-	<input checked="" type="checkbox"/>
Rekvisisjon av oppmålingsforretning	J	-	<input checked="" type="checkbox"/>
Andre vedlegg	Q	5 - 10	<input type="checkbox"/>

Erklæring og underskrift			
Ansvarlig søker bekrefter at hele tiltaket belegges med ansvar, og dekker kravene i henhold til plan- og bygningsloven. En er kjent med reglene om straff og sanksjoner i pbl kap. 32 og at det kan medføre reaksjoner dersom det gis uriktige opplysninger.			
Ansvarlig søker for tiltaket		Tiltakshaver	
Foretak Stendal vvs as	Org.nr. 980626180	Navn Tom B. Hauge	
Adresse Blombakken 1		Adresse Nordgardsvegen 191	
Postnr. 5911	Poststed ALVERSUND	Postnr. 5915	Poststed HJELMÅS
Kontaktperson Thorleif Stendal	Telefon 56354455	Mobiltelefon 906 22 713	Eventuelt organisasjonsnummer
E-post sten - vvs@online.no		E-post	
Dato 13.08.2014		Dato 05.11.14	
Underskrift Heidi Meland		Underskrift Tom B Hauge	
Gjentas med blokkbokstaver STENDAL VVS AS		Gjentas med blokkbokstaver TOM B. HAUGJE	

Gjennomføringsplan

Endom/ byggsted	Gnr. 201	Bnr. 4	Festnr.	Seksj.nr.	Bygn.nr.	Kommune Lindås	Adresse Nordgardsvegen 191	Postnr. 5915	Poststed HJELMAS
Versionnr. 1	Dato 06.11.2014	Signatur, ansv. søker <i>Heide Heland</i>							

Alle fagområder i tiltaket	Beskrivelse hentet fra søknad om ansvarrett	Tiltaks-klasse	Foretakets navn og org.nr.	Kryss for planlagt samsvarserklæring / kontrollfklæring erstattes med dato når denne foreligger					(9) Sett kryss når arbeidet innen ansvarsområdet er avsluttet
				Søknad om rammetillatelse	Søknad om igangsettings-tillatelse/et-trinnsøknad	Søknad om midlertidig brukstillatelse	Søknad om ferdigattest		
(1)	(2)	(3)	(4)	(5)	(6)	(7)	(8)	(9)	
søk	nedgraving og monterer minirenseanlegg	1	STENDAL VVS AS 980626180		14.08.2014			<input checked="" type="checkbox"/>	
pro	nedgraving og monterer minirenseanlegg	1	STENDAL VVS AS 980626180		14.08.2014			<input checked="" type="checkbox"/>	
utf	nedgraving og monterer minirenseanlegg	1	STENDAL VVS AS 980626180		14.08.2014			<input type="checkbox"/>	
								<input type="checkbox"/>	
								<input type="checkbox"/>	
								<input type="checkbox"/>	
								<input type="checkbox"/>	
								<input type="checkbox"/>	
								<input type="checkbox"/>	
								<input type="checkbox"/>	
								<input type="checkbox"/>	
								<input type="checkbox"/>	
								<input type="checkbox"/>	
								<input type="checkbox"/>	



Vedlegg nr. G-	Side 1 av 1
-------------------	----------------



Søknad om ansvarsrett

etter plan- og bygningsloven

Søknaden gjelder							
Eiendom/ byggested	Gnr.	Bnr.	Festenr.	Seksjonsnr.	Bygningsnr.	Bolignr.	Kommune
	201		4				Lindås
	Adresse Nordgardsvegen 191				Postnr. 5915	Poststed HJELMÅS	

Foretak			
Foretak STENDAL VVS AS			Organisasjonsnr. 980626180
Adresse BLOMBAKKEN 1		Postnr. 5911	Poststed ALVERSUND
Kontaktperson THORLEIF STENDAL		Telefon 56354455	Mobiltelefon 90622713
E-post STEN-VVS@ONLINE.NO			

Ansvarsområde						
Funksjon (SØK, PRO, UTF, kontroll)	Beskrivelse av ansvarsområdet	Tiltaks- klasse	Våre samsvarserklæringer/kontrollerklæringer vil foreligge ved: (sett X)			
			Søknad om ramme- tillatelse	Søknad om igangsettings- tillatelse/ ett-trinns søknad	Søknad om midlertidig brukstillatelse	Søknad om ferdigattest
SØK	nedgraving og montere minirensesanlegg	1		X		X
PRO	nedgraving og montere minirensesanlegg	1		X		
UTF	nedgraving og montere minirensesanlegg	1		X		X

Godkjenning av foretak	
Foreligger sentral godkjenning innenfor ansvarsområdene?	<input checked="" type="checkbox"/> Ja <input type="checkbox"/> Nei
Dekkes ansvarsområdet av sentral godkjenning	<input checked="" type="checkbox"/> Helt <input type="checkbox"/> Delvis <input type="checkbox"/> Nei
Hvis delvis, beskriv det som ikke dekkes (Er det behov for ytterligere plass, beskriv i eget vedlegg):	
	Vedlegg nr. G-
Hvis nei eller delvis, legg ved "Vedlegg til søknad om ansvarsrett der foretaket ikke har sentral godkjenning".	
	Vedlegg nr. G-

Erklæringer og underskrifter	
Foretaket er kjent med reglene om straff og sanksjoner i pbl kap 32 og at det kan medføre reaksjoner dersom det gis uriktige opplysninger.	
<input checked="" type="checkbox"/> Vi forplikter oss å stille med nødvendig kompetanse i tiltaket <input checked="" type="checkbox"/> Ansvarlig prosjekterende erklærer at prosjekteringen skal være planlagt, gjennomført og kvalitetssikret i henhold til pbl <input checked="" type="checkbox"/> Ansvarlig utførende erklærer at arbeidet ikke skal starte før det foreligger kvalitetssikret produksjonsunderlag for respektive del av utførelsen <input checked="" type="checkbox"/> Ansvarlig kontrollerende erklærer uavhengighet, jf. SAK10 § 14-1, og vil redegjøre for endringer som kan påvirke uavhengigheten	
Ansvarlig foretak	Ansvarlig søker for tiltaket
Foretak STENDAL VVS AS	Foretak Stendal vvs as
Dato	Underskrift
06.11.2014	Heidi Meland
Dato	Underskrift
14.08.2014	Heidi Meland
Gjentas med blokkbokstaver STENDAL VVS AS	Gjentas med blokkbokstaver STENDAL VVS AS



Teknisk Godkjenning

SINTEF Byggforsk bekrefter at

Biovac minirensesanlegg 5 - 50 p.e.

tilfredsstiller krav til produktdokumentasjon gitt i Plan- og Bygningsloven og tilhørende Forskrift om tekniske krav til byggverk (TEK10) med egenskaper, bruksområder og betingelser for bruk som angitt i dette dokumentet

1. Innehaver av godkjenningen

Goodtech Environment Sørumsand AS, P.b. 148, 1921 Sørumsand

2. Produsent

 Goodtech Environment Sørumsand AS.
 Mottakstanker for 5 og 10 personekvivalenter (p.e.) i GUP er produsert av Fiberprodukt AS. Mottakstanker for 15-45 p.e. er produsert av Vestfold plastindustri AS. Reaktortanker i PE (polyetylen) er produsert av Cipax for samtlige anleggsstørrelser.

3. Produktbeskrivelse

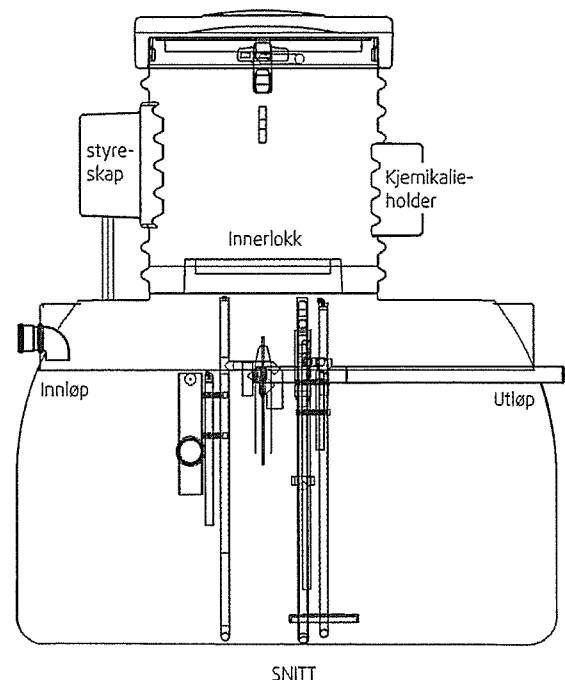
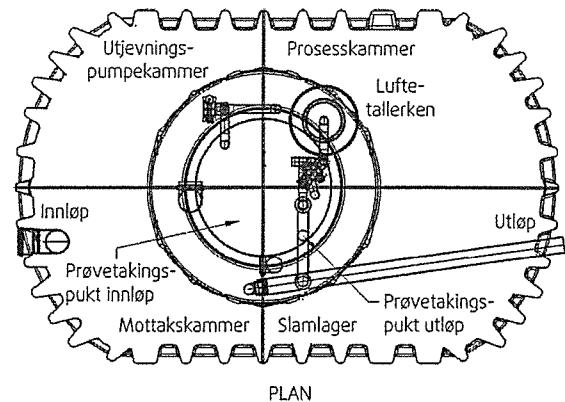
Renseanlegg for avløpsvann for inntil 50 p.e. i hht krav gitt i NS-EN 12566-3:2005+A1:2009+NA:2009 (med nasjonalt tillegg). Anlegget leveres i flere størrelser ut fra antall p.e. som anlegget skal belastes med.

Materiavalg

Mottakstanker er produsert i GUP eller PE, reaktor tanker er produsert i polyetylene.

Type renseprosess

Produktet er et lavt belastet aktivslam-anlegg med simultanfelling. Anlegget består av mottaks- og forsedimenteringskammer, pumpe- og utjevningskammer, reaktor kammer og slamlager. Anlegget operer satsvis slik at samme mengde vann behandles i reaktortanken for hver syklus (Sequencing batch reactor(SBR)).



Figur 1. Plan og snitt av rensesanlegget

SINTEF Byggforsk er norsk medlem i European Organisation for Technical Approvals, EOTA, og European Union of Agrément, UEAtc

Referanse: Godkj. 3C0763.01 Kontr. 3C0763.02

Emne: Minirensesanlegg

 Hovedkontor:
 SINTEF Byggforsk
 Postboks 124 Blindern – 0314 Oslo
 Telefon 22 96 55 55 – Telefaks 22 69 94 38

 Firmapost: byggforsk@sintef.no
 www.sintef.no/byggforsk

 Trondheim:
 SINTEF Byggforsk
 7465 Trondheim
 Telefon 73 59 30 00/33 90 – Telefaks 73 59 33 50/80

4. Bruksområder

Godkjenningen er begrenset til bruk for rensing av avløpsvann fra husholdninger for 5 til 50 pe.

Oppnådde renses effekter i tester i henhold til DNV's norm for typegodkjenning av minirensesanlegg, som ansees likeverdig med NS-EN 12566-3, tilfredsstillende forurensningsforskriftens krav til bruk i følsomt og normalt område med brukerinteresser i tilknytning til resipienten. Det vil si at anlegget kan brukes på utslippssted i områder der det stilles krav om inntil 90 % reduksjon av fosfor og 90 % reduksjon av BOF.

5. Egenskaper

Bæreevne

Tilfredsstillende krav til bæreevne i hht EN 12566-3. Anlegget er ikke designet for trafikklast.

Bestandighet

Råmaterialet for produksjon av GUP og PE tanker tilfredsstillende krav til bestandighet i henhold til NS-EN 12566-3.

Vanntetthet

Tilfredsstillende krav til vanntetthet i henhold til NS-EN 12566-3.

6. Miljømessige forhold

Miljødeklarasjon

Det er ikke utarbeidet egen miljødeklarasjon i henhold til ISO 21930 for Biovac minirensesanlegg.

Helse- og miljøfarlige kjemikalier

Produktet inneholder ingen prioriterte miljøgifter, eller andre relevante stoffer i en mengde som vurderes som helse- og miljøfarlige. Fellingskjemikaliene er en sur løsning, og dette må en ta hensyn til ved håndtering. Løsningen kan være jern- og/eller aluminiumbasert, og både pga pH og jern/aluminiumsinnhold, må en sikre seg mot spill av kjemikalier.

Påvirkning på jord og grunnvann

Utlekkingen fra produktet er bedømt til å ikke påvirke jord og grunnvann negativt.

Avfallshåndtering/gjenbruksmuligheter

Fordi anlegget vil inneholde rester av biomasse, skal produktet i utgangspunktet sorteres som farlig avfall på byggeplass/ved avhending og leveres til godkjent mottak for farlig avfall. Anlegget består av polyetylen, glassfiberarmert umettet polyester (GUP), elektriske komponenter og motorer, og dette kan kildesorteres etter rengjøring på byggeplass/ved avhending og leveres til godkjent avfallsmottak der det kan materialgjenvinnes.

7. Betingelser for bruk

Prosjektering

Anlegget er standardisert og valg av størrelse gjøres ut fra antall p.e. anlegget skal belastes med.

Montasje

Montasje og utførelse av anlegget skal være i henhold til produsentens anvisninger.

Vedlikehold/renhold

I henhold til drifts- og vedlikeholdsavtale.

Transport og lagring

I henhold til installasjonsveiledning.

Drift/service

For ferdig anlegg skal det inngås skriftlig drifts- og vedlikeholdsavtale mellom anleggseier og anleggsleverandør i henhold til forurensningsforskriftens bestemmelser.

Temperaturbegrensninger

Ved bruk i Norge er det ingen temperaturbegrensninger. Renseanlegget er testet under forhold som er representative for husholdningsavløp i Norge.

8. Produksjonskontroll

Fabrikkfremstillingen av Biovac minirensesanlegg produsert av Goodtech Environment Sørumsand AS, er underlagt overvåkende produksjonskontroll i henhold til kontrakt med SINTEF Byggforsk om Teknisk Godkjenning.

9. Grunnlag for godkjenningen

Godkjenningen er basert på følgende dokumentasjon:

- "Energy rapport – Biovac AS – Typeprøving av minirensesanlegg", Rapport nr. 2008-3312 fra Det Norske Veritas.
- "Rapport – Laminattesting 2010 – Vestfold plastindustri AS", Rapport nr. 2008-3427 fra Det Norske Veritas.
- "Teknisk rapport – Vestfold plastindustri AS – Prøving av slamavskillere", Rapport nr. 2008-3342 fra Det Norske Veritas.
- Beskrivelse for levering og montering av Biovac 1-hus minirensesanlegg for nedgraving. 16.08.2006.
- Transport- og nedleggingsanvisning for Biovac FD 10N minirensesanlegg for nedgraving. 29.04.2008.
- Anvisning for nedlegging av mottakstank og utforming for anleggsrom for Biovac ett-husanlegg, type FD 5 pg to-husanlegg, Type FD10. 29.04.2008.
- Drifts og vedlikeholds instruks for Biovac FD 5N og FD 10 N.
- Driftsinstruks for Biovac minirensesanlegg 1 og 2 hus (FD 5-10 p.e.). 18.11.1993.
- Driftsinstruks for Biovac minirensesanlegg 3-7 hus (FD 15-45 p.e.).

Godkjenningsmerke

10. Merking

Biovac minirensesanlegg merkes i h.h.t. beskrivelse for CE-merking som framkommer i vedlegg ZA i NS-EN 12566-3:2005 + A1 2009 + NA : 2009.

Det kan også merkes med godkjenningsmerket for Teknisk Godkjenning; TG 20108.



11. Ansvar

Innehaver/produzent har det selvstendige produktansvar i henhold til gjeldende rett. Bruksbetinget krav kan ikke fremmes overfor SINTEF Byggforsk utover det som er nevnt i NS 8402.

12. Saksbehandling

Prosjektleder for godkjenningen er Lars J. Hem, SINTEF Byggforsk, avd. Infrastruktur, Oslo/Trondheim.

for SINTEF Byggforsk

Tore Henrik Erichsen
Godkjenningsleder