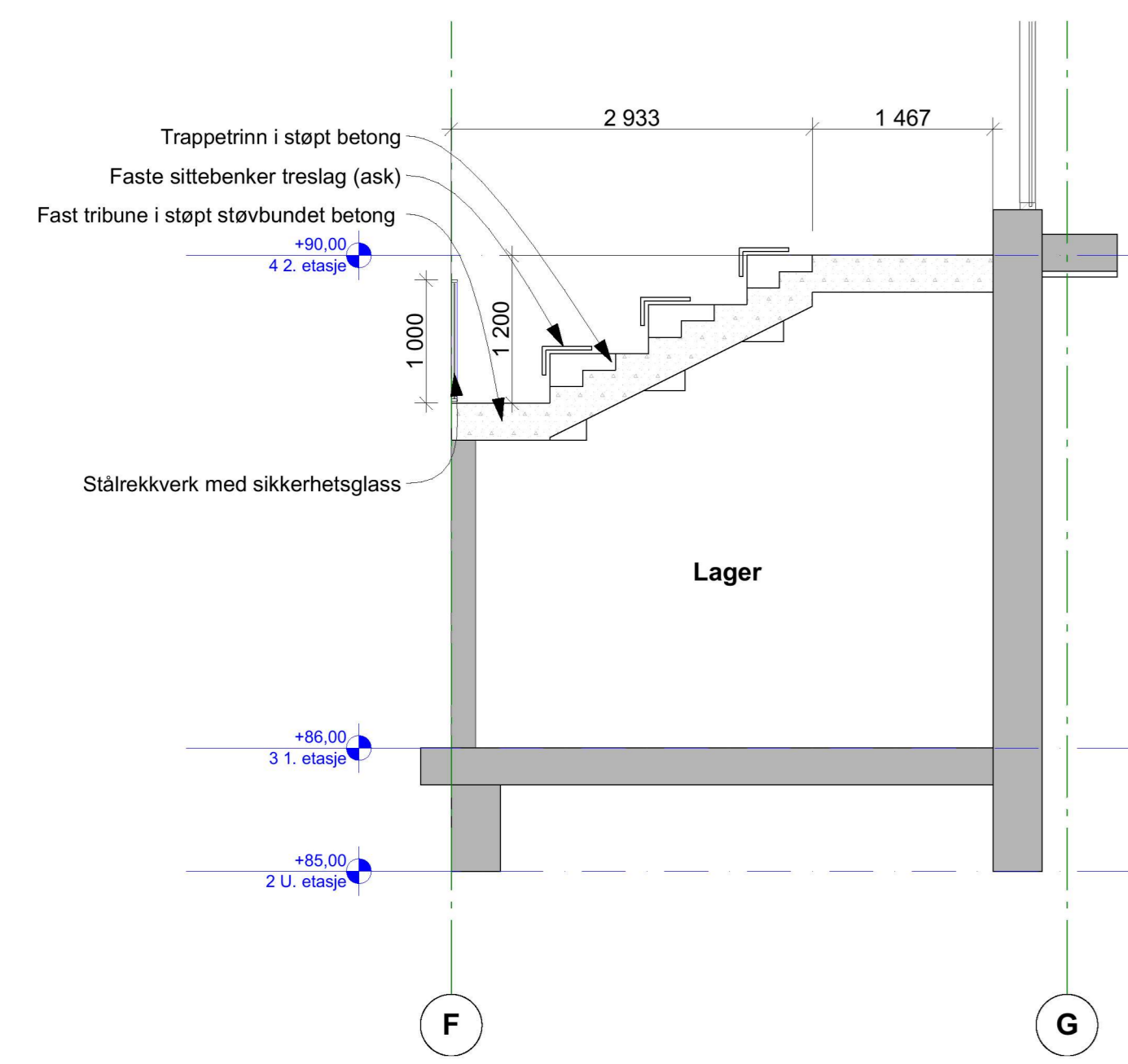
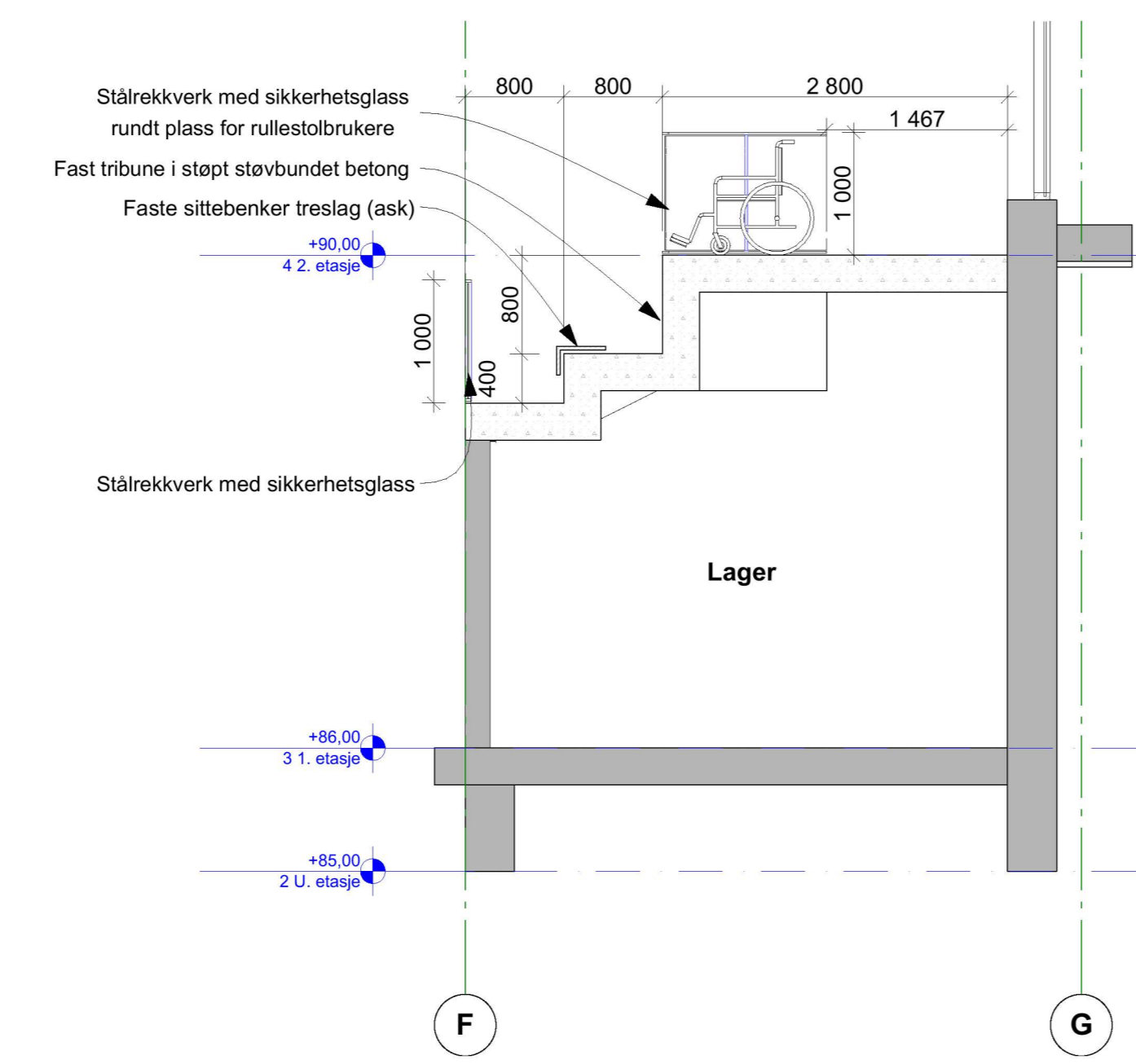


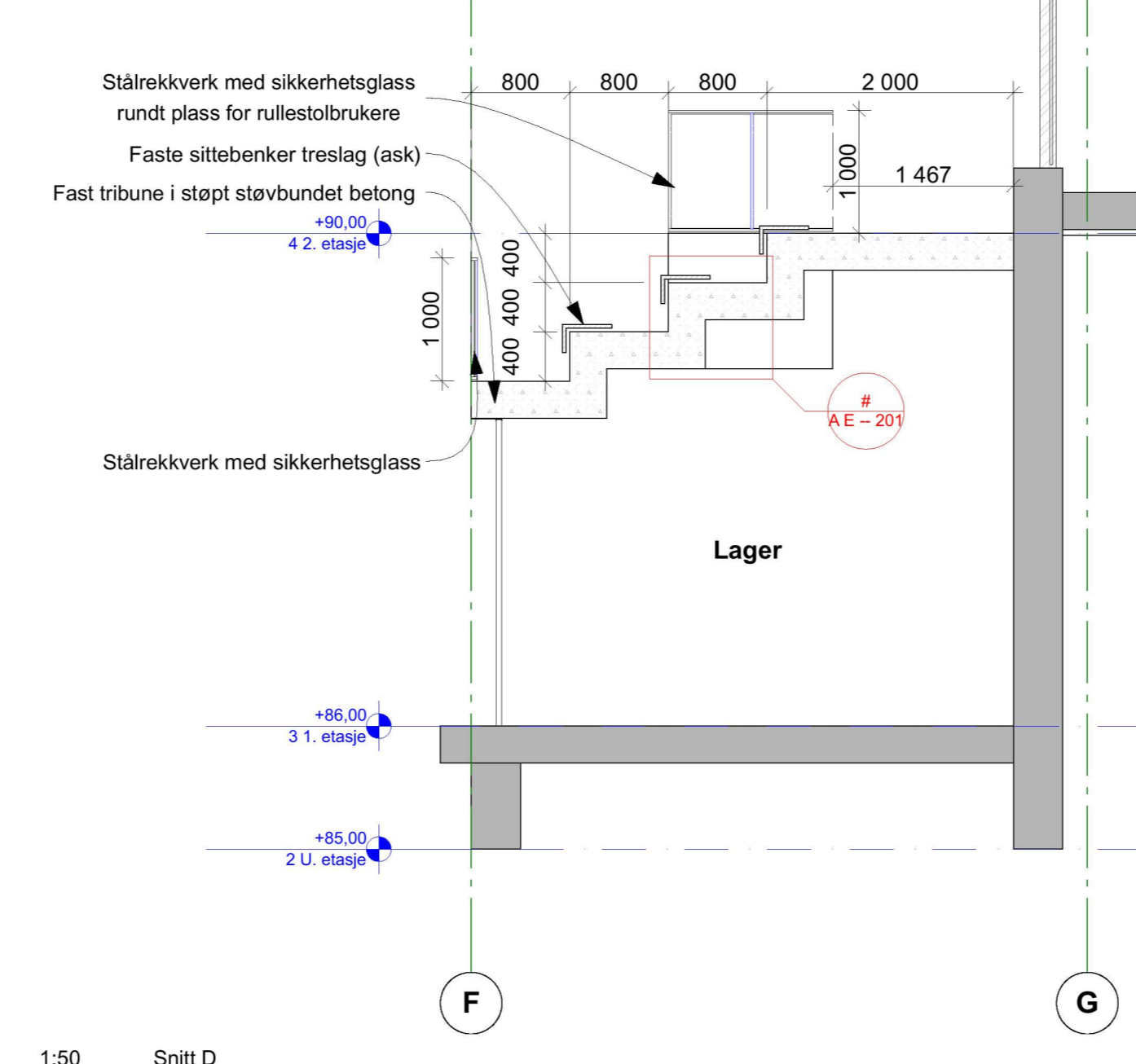
1:50 2. etasje



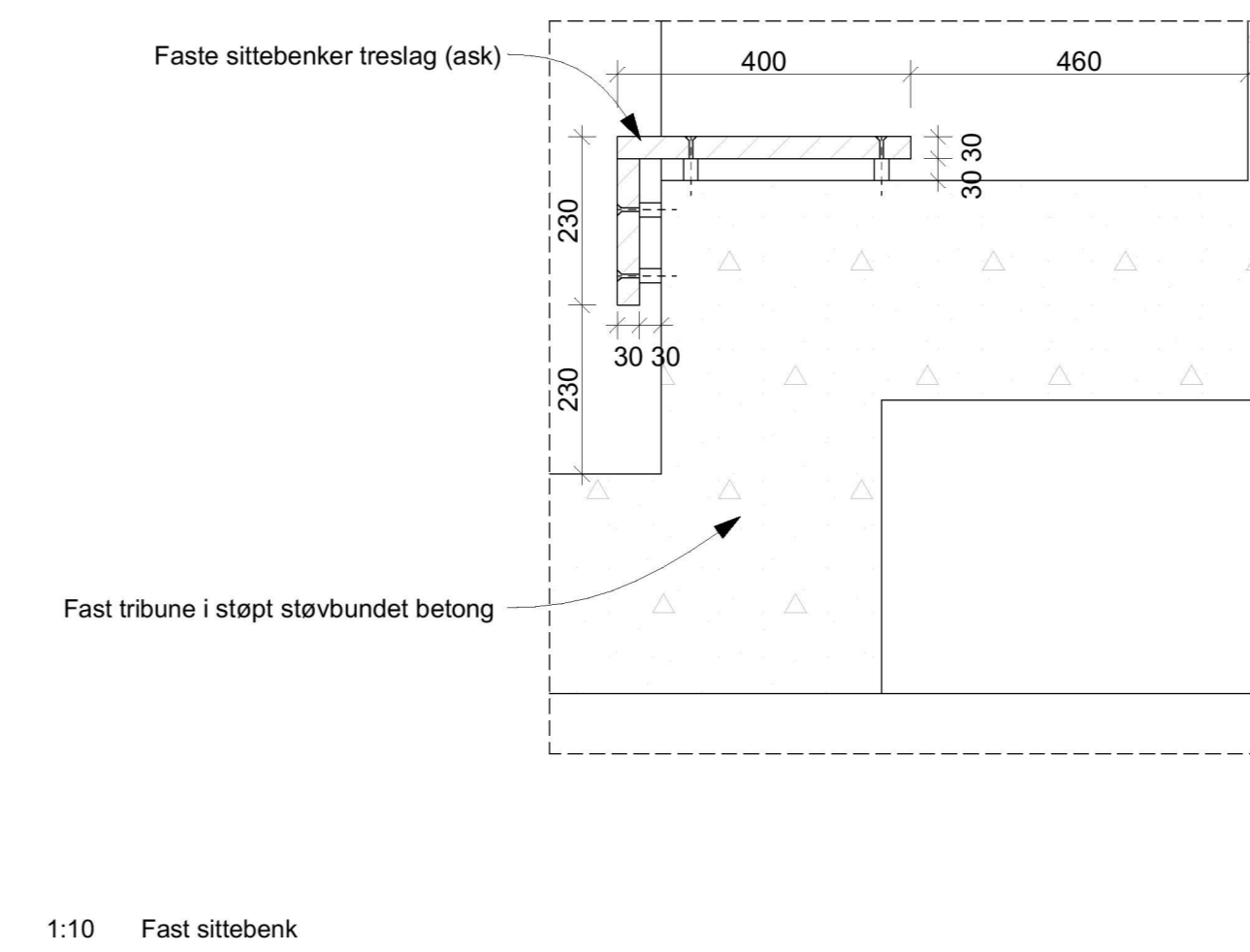
1:50 Snitt F



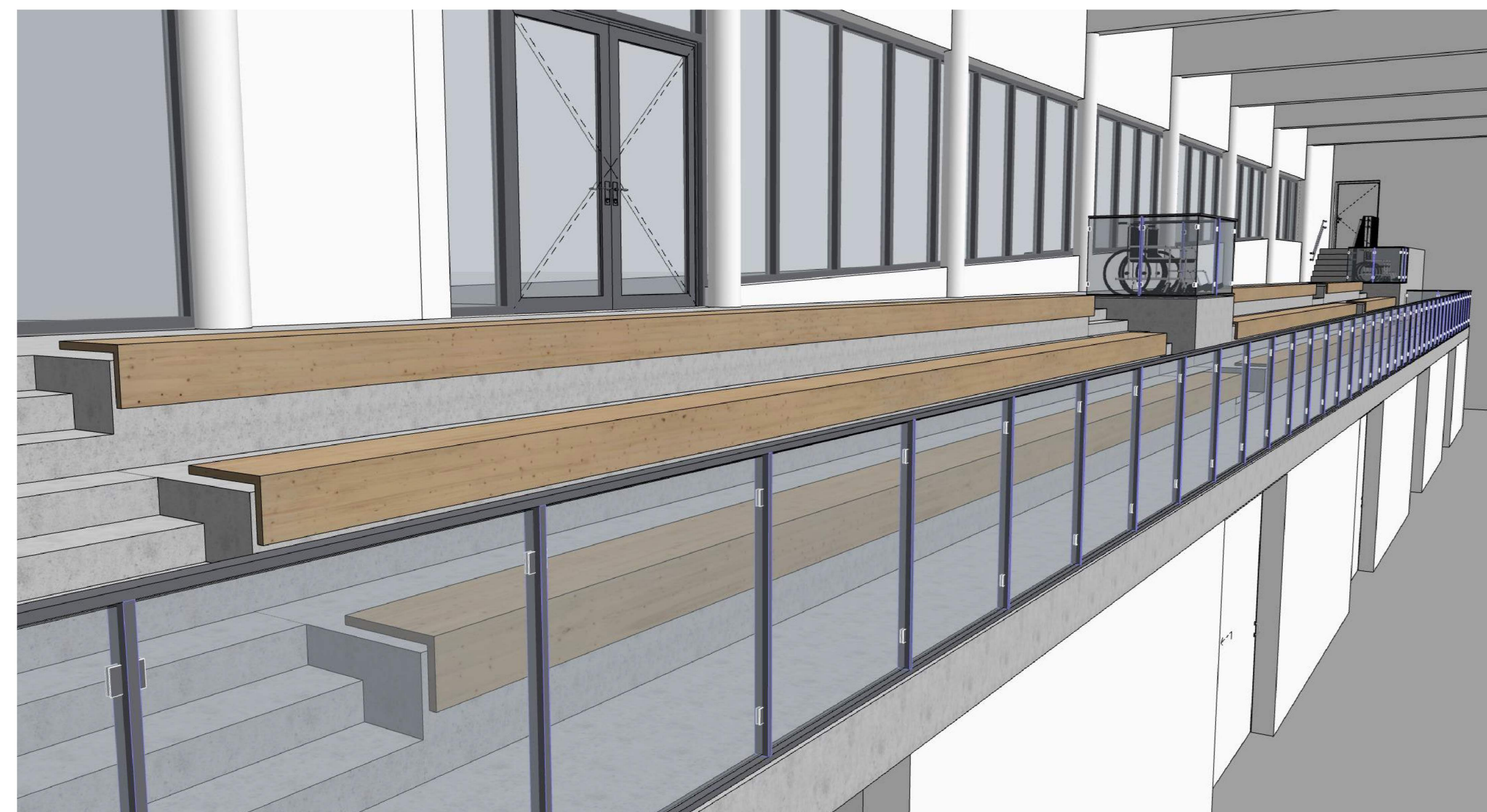
1:50 Snitt E



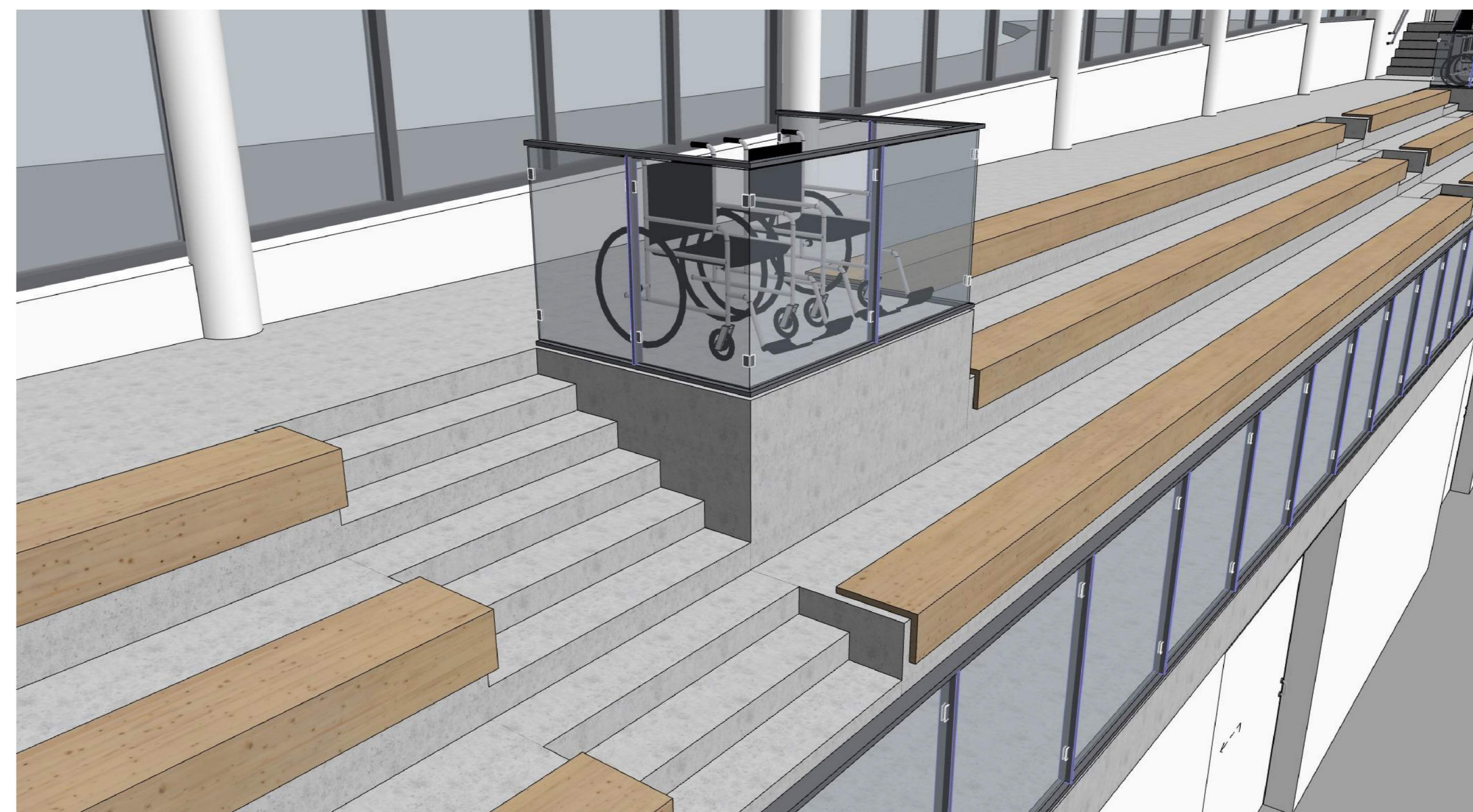
1:50 Snitt D



1:10 Faste sittebenk



Fast tribune



Tribune plass til rullestol

TRIBUNE MÅ DETALJPROSJEKTERES I HENHOLD TIL NORSK STANDARD NS-EN 13200 SOM OMHANDLER UTFORMING AV TILSKUERANLEGG OG SERVICEAREALER. SE ELLERS VEILEDER "IDRETTSHALLER" V-0989 B.

Prosjektnavn: **AE - 201** 01

ARK	Asplan Viak AS	50 82 49 23	asplan@asplanviak.no
RIB	Storre Skift	41 51 35 00	storre.skift@asplanviak.no
RIV	Storr Skift	48 14 81 60	storr.skift@asplanviak.no
RIE	Asplan Viak AS	50 82 49 23	asplan@asplanviak.no

Anbudsgrunnlag

Prosjekt: **Flerbrukshall Osteredet**
 Oppdragsgiver: **Lindås Kommune**
 Fast tribune

Oppdragsnr:	CVV	Oppdragsnr:	617674-01	Koordinat:	XXX Sone XX	Skala:	1:50, 1:200, 1:1000
Rev. nr:	A E - 201	Rev. nr:	A-01	Rev. nr:	01/19/18	Rev. nr:	05/20/18