

Beregning av oljeutskiller i henhold til EN 858-2

Dato: 26.08.2019
Saksbehandler:
Firma: Brødrene Dahl
Prosjektnavn: Galteråsen forslag

Anbefalte produkter	NRF Nummer:	Tittel
Utskiller:	har ikke nummer	30 l/sek SUK
Sandfang:		Sandfang integrert i utskiller
Alarm:	838 51 98	Alarm med 2 givere

For produktinformasjon: www.vpi.no

Beregning av nominell størrelse NS

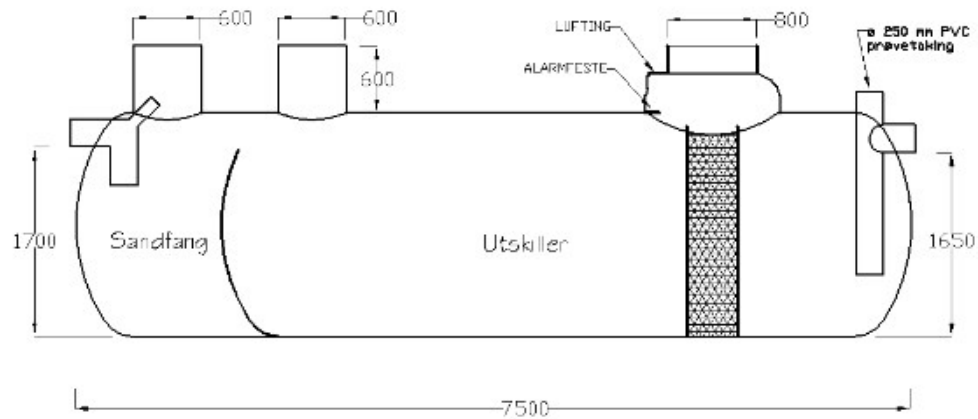
Utskillerklasse: Klasse I (5 mg/liter)
Fx faktor: 2 = Spillvann fra bensinstasjoner, bilvask, prosessvann etc.
Fd faktor: 2 = Væsker med egenvekt fra 0,91 t.o.m. 0.95 g/cm³

Anlegg	Antall	l/sek
Vaskeplass:	2	2
Høytrykksspylere:	3	4
Slangekraner 3/4" DN25:	1	1
Sum delstrømmer / forbruk:		7
Minste nominelle størrelse NS:		28

Beregning av størrelse på sandfang

Bruksområde: Bensinstasjoner, vaskehaller (håndvask) etc. - Middels
Minste sandfang: 2800 liter

Godkjent i henhold til EN 858-1



Oljeutskiller SUK 30 l/sek.

Dimensjoner

Tank : \varnothing 2000 x L 7500 mm
 Mannhull : \varnothing 600 og 2 x \varnothing 600 x h 600 mm
 Inn- og utløp : \varnothing 250 mm
 Lifting : \varnothing 110 mm pakning

Spesifikasjoner

Bruttovolum på tank : 22 m³
 Vannoverflate : 7,5 m²
 Våtvolum : 16 m³
 Oljelagringsvolum : 900 liter w/ 10 cm
 Sandfangvolum : 3,6 m³

Utskille: 30 l/sek SUK
 NRF Nummer: har ikke nummer