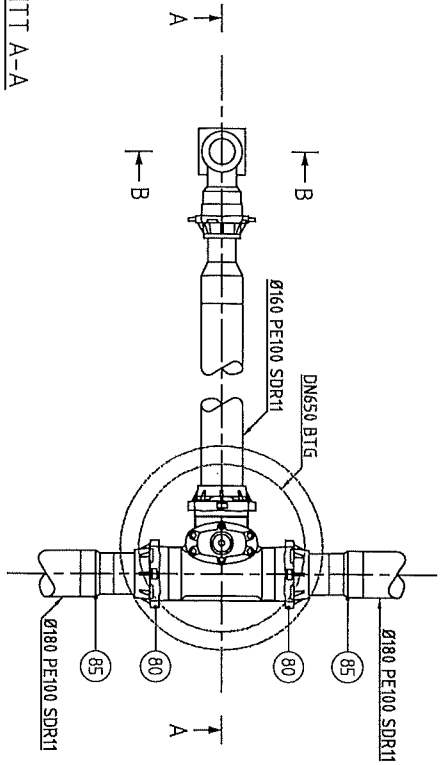


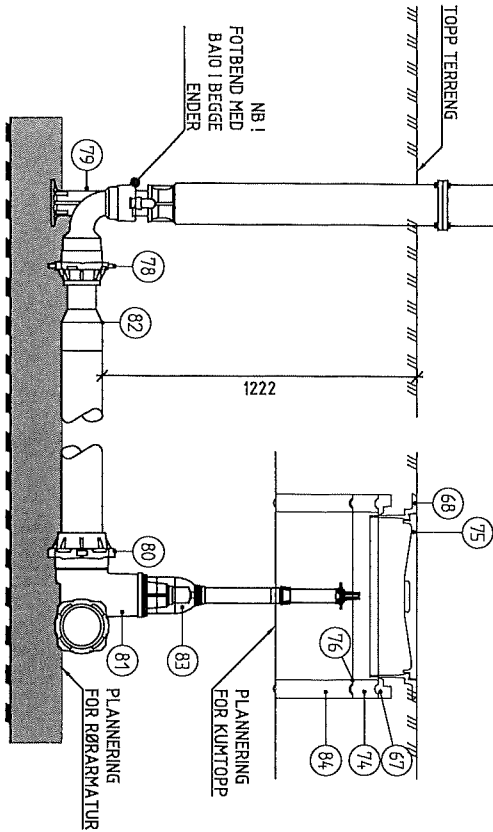
PLAN BRANNHYDRANT HY1 OG HY2
1:20



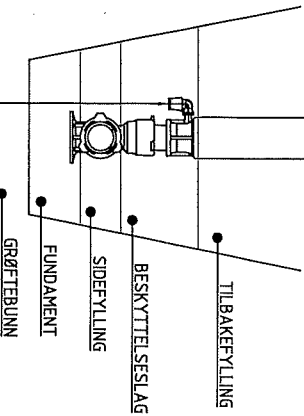
SNITT A-A
1:20

BRANNHYDRANTEN Plasseres
MIN 2M FRA MUR, GJERDE E.L.

SNITT B-B
1:20



UTLØP FRA DREN MÅ LIGGE OVER
GRUNNVANNSSPEILET OG HUSK INGEN
RESTVANNENNGDE VED DRENERING



DELELISTE

POS	BESKRIVELSE	MATERIALE	DM	ANMÆRKNING	ANTALL
67	AVSLUTNINGSRING MED NOT	RES. PLAST	DN650	H=50	1
68	FLYTENDE RAMME, BELASTNINGSKLASSE D400	RES. PLAST	DN650	H=50	1
74	LUSTERINGSRING	BET	DN650	H=100	1
75	STIL LOKK, BELASTNINGSKLASSE D400	SJK	DN650		1
76	STØTTERING AV ALUMINIUM	ALU	DN650		1
77	BRANNHYDRANT TYPE HAVLE H4 (HAVLE 519) ELLER TILS.	RØD	DN100		1
78	STREKKFAST SIKRING TYPE BAIØ ELLER TILS.	SJK	DN100	PN16	1
79	FOTBEND MED MUFFE 90° TYPE BAIØ ELLER TILS.	SJK	DN150	PN16	1
80	STREKKFAST SIKRING TYPE BAIØ ELLER TILS.	SJK	DN150	PN16	3
81	COVER, FØRØR TYPE BAIØ ELLER TILS.	PE	DN150/100	PN16	1
82	OVERGANG	PE	DN150/100	PN16	1
83	SPINDEL FOR LØSNER TELESKOPISK TIL STENGEVENTIL DN150	BET	DN650	H=300	1
84	LUSTERINGSRING	BET	DN650	H=300	1
85	OVERGANG	PE	DN650	H=300	2

1. Alle flensedeler og ventiler skal leveres med inn- og utfvendig epoxybelegg med en tykkelse på 250 MY.
Alle nødvendige pakninger og bolter tas med i leveransen.