

Vedlegg 1

Veglova § 32 og § 57

§ 32

Elektrisk eller anna kraftleidning, telegraf- eller telefonleidning, vass-, kloakk- eller annen leidning eller renne av alle slag, løypestreng, taubane eller privat skinnegang eller feste for leidning m.m. som nemnt, må ikkje utan særskilt løyve leggst over, under, langs eller nærare offentlig veg enn 3 meter frå vegkant, målt vassrett. Dersom omsynet til trygg ferdsel, vegvedlikehaldet eller moglig seinare utbetring av vegen tilseier det, kan vegstyremakta for særskilt fastsette strekningar sette ein større avstand, men ikkje større enn til byggegrensa for vedkomande veg. Disse reglane gjeld også dersom det i anna lov er gitt høve til å føre leidning eller renne over, under eller langs eigedomsområdet for offentlig veg.

Løyve etter første ledd gir Statens vegvesen for riksvegar og fylkesvegar, og kommunen for kommunale vegar.

Departementet gir nærare føresegner om utgiftsdeling og sakshandsaming i samband med løyve etter denne paragrafen og § 30.

Endra med lov 1 mars 1996 nr. 11 (i kraft. hhv. 1 apr 1996 og 1 juli 1996).

§ 57

Det er forbode å skade offentleg veg eller å skade eller ta bort innretning som høyrer til offentleg veg.

På eigedomsområdet til offentleg veg er det forbode utan løyve frå vegstyremakta :

1. å grave, sprengje, ta bort massar, hogge tre eller gjere anna inngrep,
2. å sette reklameinnretning eller anna innretning, å legge tømmer, ved, stein, torv, byggemateriale eller anna på annan stad enn der det er laga særskilt offentleg opplagsplass til slik bruk.
3. å kaste eller legge søppel, ugras e.l., eller å leide inn kloakkvatn eller drensvatn.

Heilt nær offentleg veg er det utan løyve av vegstyremakta forbode å legge søppel e.l. på ein slik måte at det kan verke skjemma eller sjenerande for dei vegfarande eller for drifta av vegen.

Det er forbode å la dyr beite på inngjerda offentlig veg eller å tjore dyr slik at dei kan kome inn på eigedomsområdet til offentlig veg.

Endra med lov 1 mars 1996 nr. 11 (i kraft 1 juli 1996).



Søknad om løyve til graving i offentlig veg

Vedlegg 2.1

Etter vedtektene i Veglova §§ 32 og 57 og forskrifter om varsling av arbeid på offentlig veg vert det hermed søkt om løyve til:

Legging **Utskifting** Reparasjon Luftspenn

Veg nr.: _____ Hp.: _____ Km.: _____ - _____ Arbeidsstad: **Furumarka og Buheim**

Arbeida gjeld:

Vassleidning **Telekabel** **Avløpsleidning** Anna: _____
 El-kabel Gassleidning TV-kabel

Noverande dekke:

Asfalt Brostein Grus Anna: _____

Frå eigedom Gnr.: **137** bnr.: **166** slik det er vist på vedlagde kart / skisse i målestokk 1: 1000

Arbeidsskildring: Utskifting av VA anlegg i Furumarka og Buheim

Arbeidet er ønska oppstarta: **16. Desember 2019** og venta avslutta: **15. Mai 2020**

Talet på kryssingar: _____ stk. Boring: ja, ved km: _____ **nei**

Lengde på luftspenn/grøft langs veg: _____ m frå km: _____ til km: _____

Som eigar av og oppdragsgjevar/byggherre for anlegget tek eg på meg det ansvaret som "Retningslinjer for graving i offentlig veg – NKF nettverksgruppe Veg og trafikk Hordaland, Oktober 2013" pålegg meg og garanterer for ferdigstilling av anlegget utan kostnad for veghaldar. Eg godtek dei vilkår for løyvet som går fram av nemnde retningslinjer.

Oppdragsgjevar/byggherre: **Lindås Kommune**

Adresse: **Kvernhusmyrane 41**

Kontaktperson hos oppdragsgjevar/byggherre: **Atle Dingen** Tlf.: **56375000**

Dato: _____ Underskrift: _____

Som entreprenør er eg kjend med dei plikter som gjeld for undersøking på gravestaden. Det er sett kryss for dei type anlegg som finst på staden:

El-kabel Vassleidning Signalkabel Kulturminne
 Telekabel Avløpsleidning Polygonpunkt Gass
 TV-kabel Gassleidning Grøntanlegg Anna: _____

Nødvendige opplysningar og direktiv om anlegga er innhenta og varsel om graving er gitt. (kryss av)

Arbeida skal utførast etter "Retningslinjer for graving i offentlig veg – NKF nettverksgruppe Veg og trafikk Hordaland, Oktober 2013" og etter tilvisning av vedrørte partar. Eg godtar dei plikter som arbeid i offentlig veg medfører etter nemnde retningslinjer. Godkjend plan for arbeidsvarsling vil liggja føre før arbeidet vert sett i gong. Eg har gyldig ansvarsforsikring i følgje retningslinene pkt. 1.6 og 1.7 ja nei (kryss av)

Entreprenør: **Magne Hope AS**

Adresse: **Litlåsvegen 197**

Kontaktperson hos entreprenør: **Terje Litlås** Tlf.: **95 28 73 90**

Dato: **20.11.19** Underskrift: 

Spesielle vilkår, evt sjå baksida: _____

Graveløyve gitt

Graveløyve avslått

den _____ / _____ 20 _____

Kommune / Eining

Underskrift



Vedlegg 2.1

Spesielle vilkår, forts. :

Føresetnader for arbeid i offentlig veg

Det er vedtatt egne "Retningslinjer for graving i offentlig veg – NKF nettverksgruppe Veg og trafikk Hordaland, Oktober 2013". Disse gjeld for alt arbeid i eller ved offentlig veg. Entreprenør/byggherre kan få reglane ved å vende seg til den einskilde kommune.

Ansvarshavande entreprenør

Det skal alltid vere ein ansvarshavande entreprenør (eventuelt offentlig teknisk etat) for graving i offentlig veg.

Den som skal vere ansvarshavande entreprenør for eit anlegg i eller ved offentlig veg skal ha dei nemnte retningslinjer og full kjennskap til desse. Ved underskrift på søknadsskjema skal entreprenør forplikte seg til å følgje reglane og ta på seg det ansvaret som følgjer med.

Ansvarleg entreprenør har eit særleg ansvar for at det er gjort tilstrekkeleg undersøking om det er andre anlegg i vegen på den staden der det skal gravast. Entreprenøren må ha full oversikt over tilhøva sjølv om andre har gjort undersøkingar. Avkryssing på søknadsskjema skal gjelde som forpliktande erklæring om at tilstrekkelig undersøking er gjort. Manglande avkryssing kan føre til avvist søknad.

Eigenkontroll skal utførast og skjema «*Entreprenøren sin eigenkontroll ved arbeid i offentlig veg*» skal sendast til den einskilde kommune, jf. "Retningslinjer for graving i offentlig veg – NKF nettverksgruppe Veg og trafikk Hordaland, Oktober 2013." Garanti tid gjeld tre år frå dato for ferdigsynfaring. Entreprenøren / byggherre er ansvarleg for ferdigstilling.

Ansvarshavande eigar (byggherre)

Søknad om graveløyve skal alltid underskrivast av eigar av det aktuelle anlegg (byggherre).

Ved si underskrift skal eigaren (byggherren)

- ta på seg ansvaret for det ferdige anlegg, og for hendingar og skader som anlegget måtte medføre på vegen og tredjemann
- vere garantist for at entreprenøren sine plikter etter reglane blir oppfylt

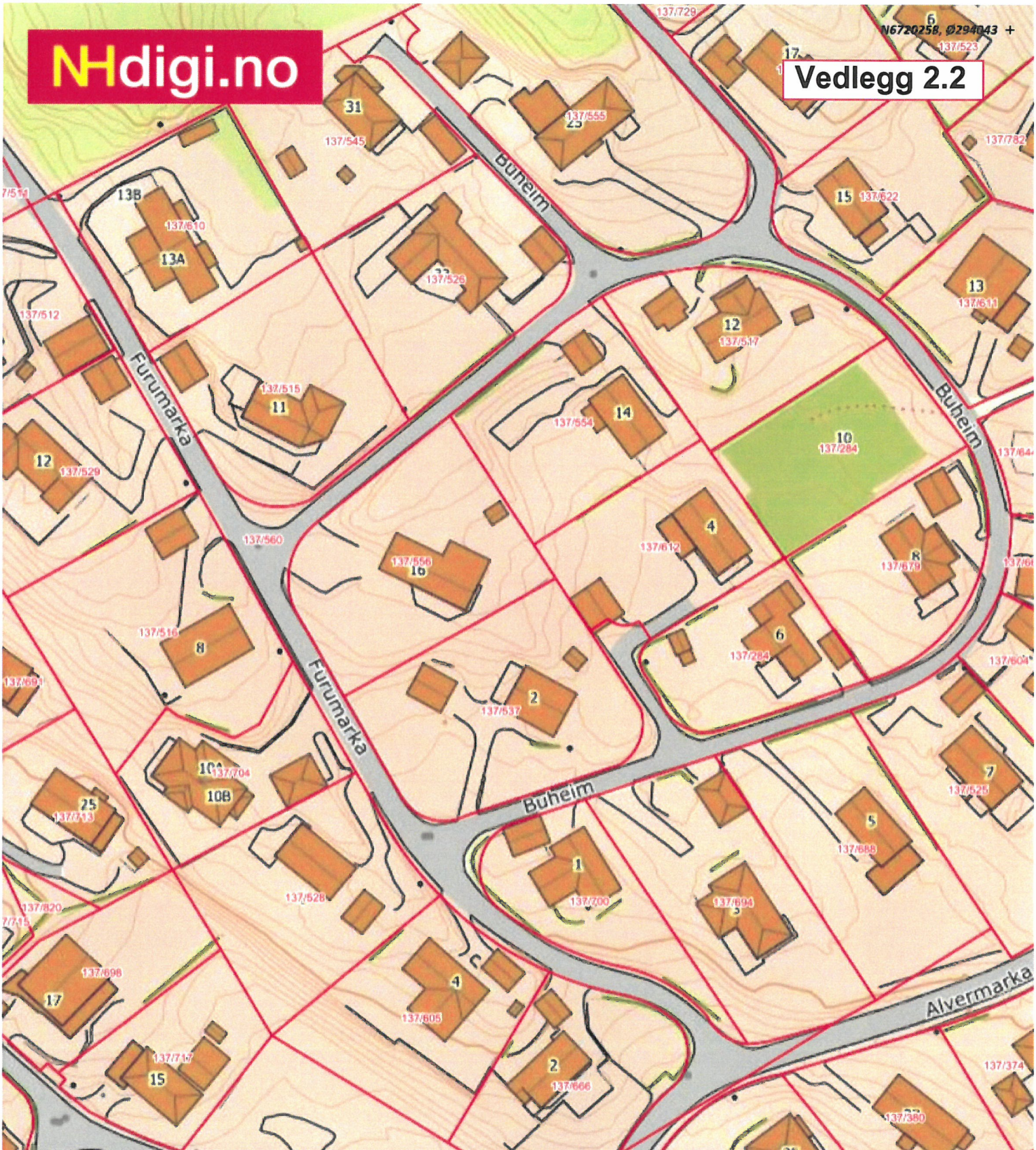
Føresetnader for å ha liggande leidnings- og kabelanlegg i offentlig veg- og gategrunn

Løyvet frå kommunen er gitt mellombels. Leidnings- og kabeleigar er plikta til, for eiga rekning, å foreta dei nødvendige endringar med leidnings- eller kabelanlegget – eventuelt fjerne det – dersom kommunen seinare måtte finne det nødvendig.

Risiko og ansvar

Mulig ulempe for leidnings- eller kabelanlegget ved kommunen sitt vedlikehalds-, reparasjons- eller utbetringsarbeid er ikkje kommunen sitt ansvar. Kommunen har heller ikkje ansvar for skader/ulempar på leidnings- eller kabelanlegg som følgje av trafikkbelastning på vegen





Utsifting av VA-anlegg i Furumarka og Buheim



MAGNE HOPE AS
ENTREPRENØRFORRETNING

2019-11-28 13:52

Mål 1:1000

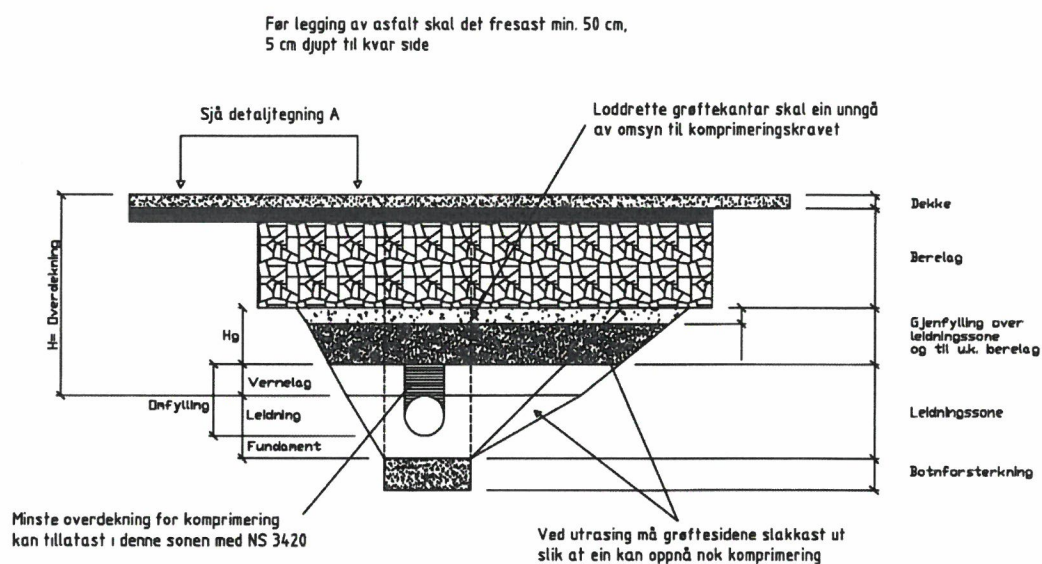


Data fra Kartverket, Norge Digitalt og Nordhordland digitalt

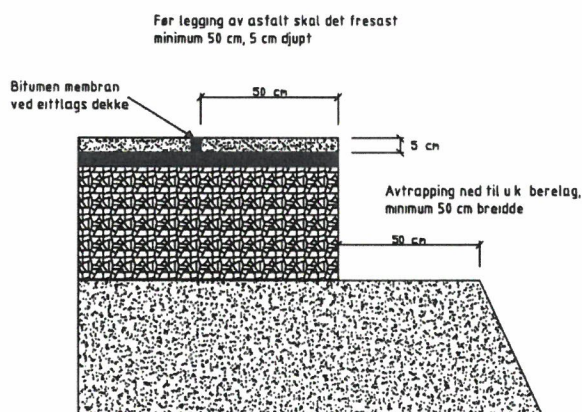


Vedlegg 3

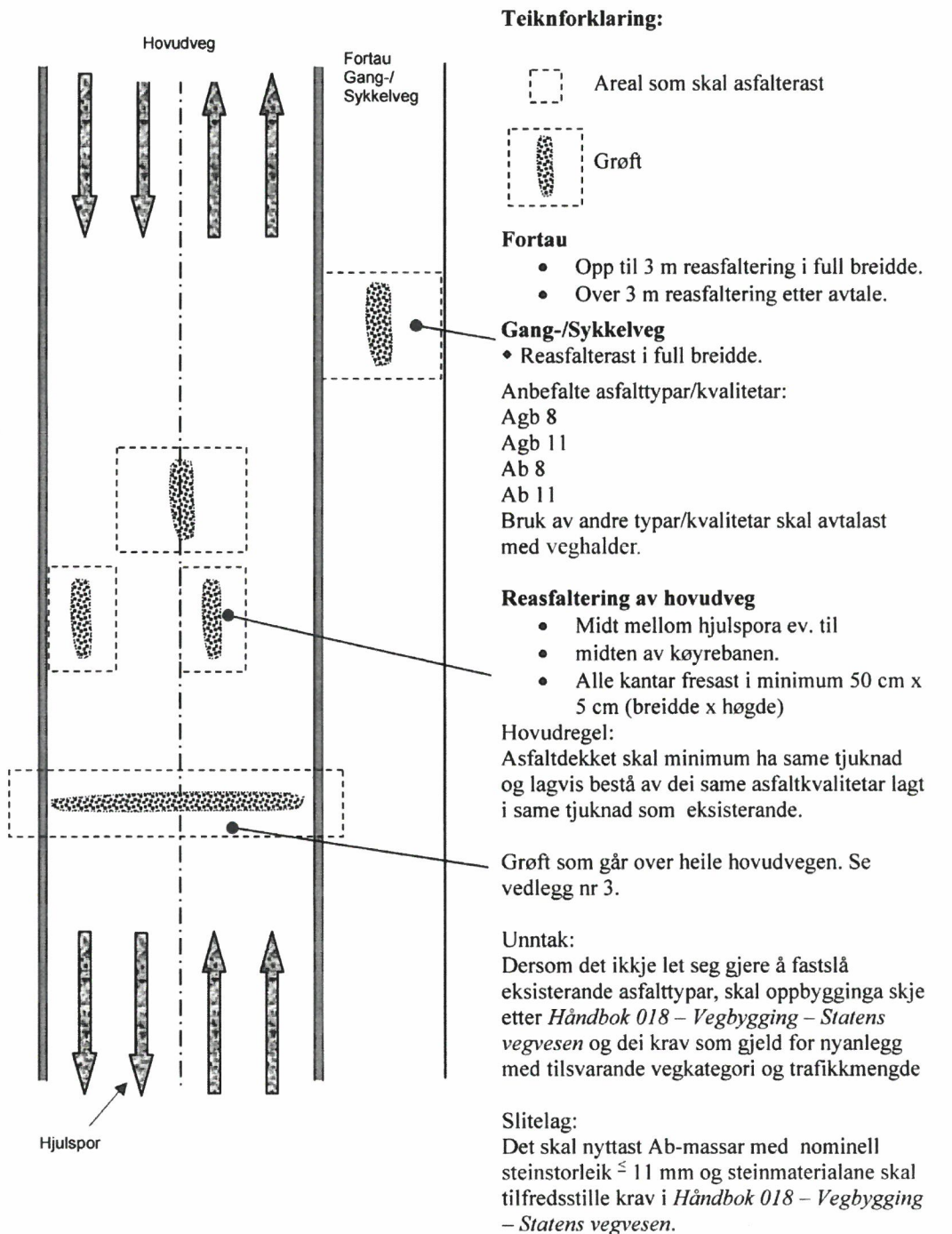
Normalprofil



Fresing og fortanning / utkiling



Krav til istandsetting av vegareal etter gravearbeid i offentlig veg/gate

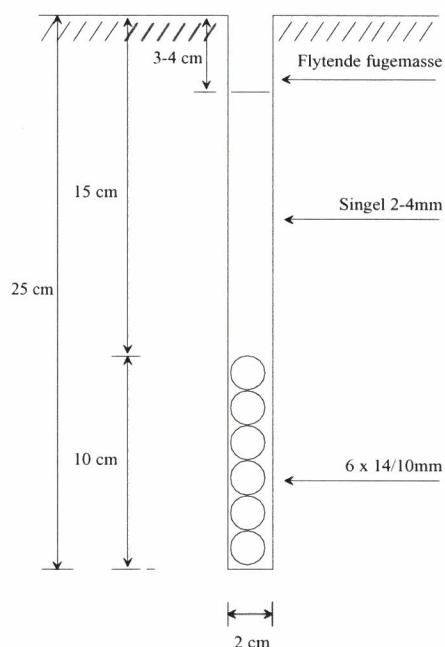


Vedlegg 5

Krav til istandsetting etter Microtrenching

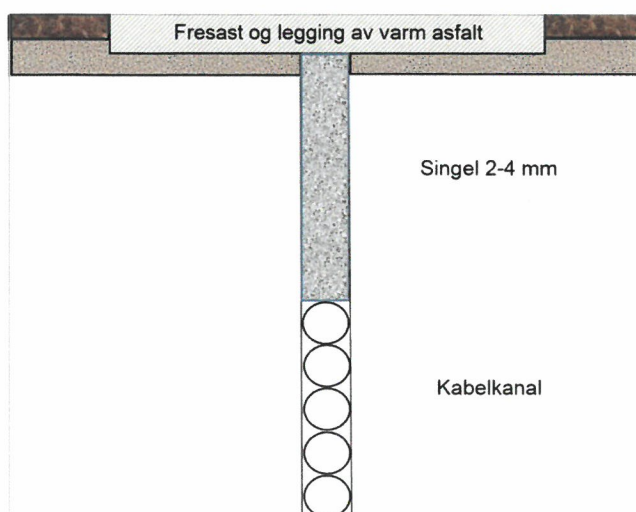
Veghalder kan vurdere om microtrenching kan nyttast som metode ut i frå tilstanden på vegdekket, tjukkleik på dekket, grøfteprofilen, bereevne og lignande. Grunnleggjande krav:

- Kablane skal ikkje først langs og over kommunaltekniske anlegg.
- Stikkledningane som først ut til ein vanleg grøft skal gravast ned til ein djupne på minimum 40 cm under botn grøfteprofil.
- Fugemassen skal vere fleksibel og tett og det skal ikkje vere krakeleringar langs trenchegrøfta.
- Ved kryssing av fartsdempar skal heile fartsdemparen fjernast og etablerast på nytt.



Ett-lags dekke (< 150 kg/m², ca 6 cm) :
utførast som det er gjort nærare greie for frå leverandør og i samsvar med figur.

Kjelde: Telenor



To-lags dekke (> 150 kg/m², 6 cm) :

Etter at kabel er lagt ned og kabelgrøfta er fylt med singel, skal det fresast en fortanning i min. 50 cm breidde og 5 cm djupne. Det skal leggjast asfalt av tilsvarande type og