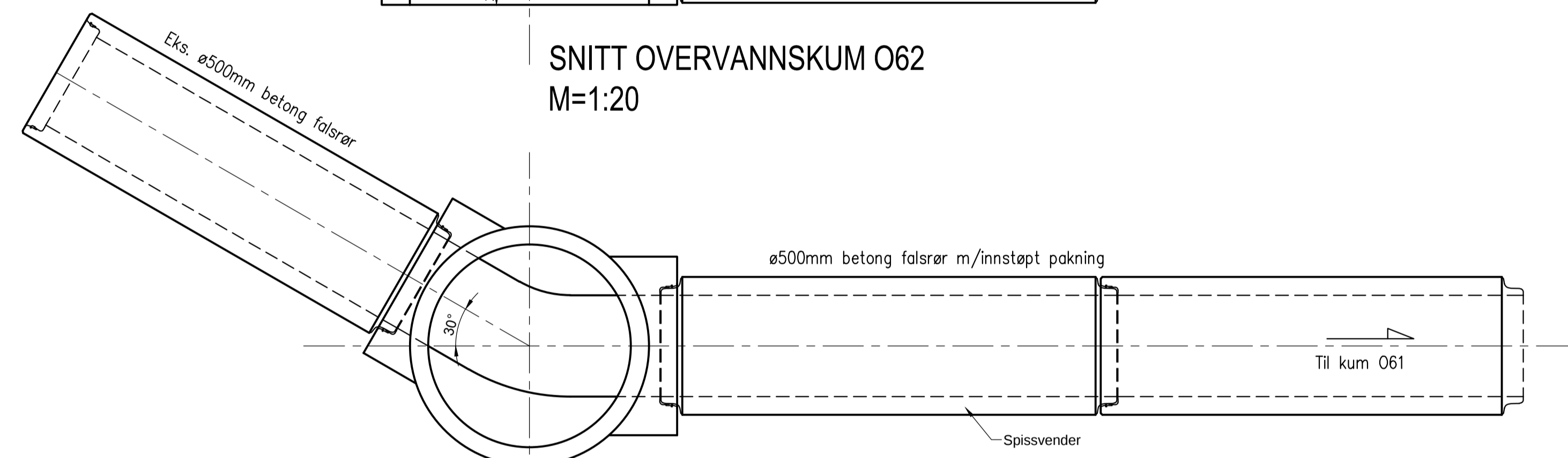
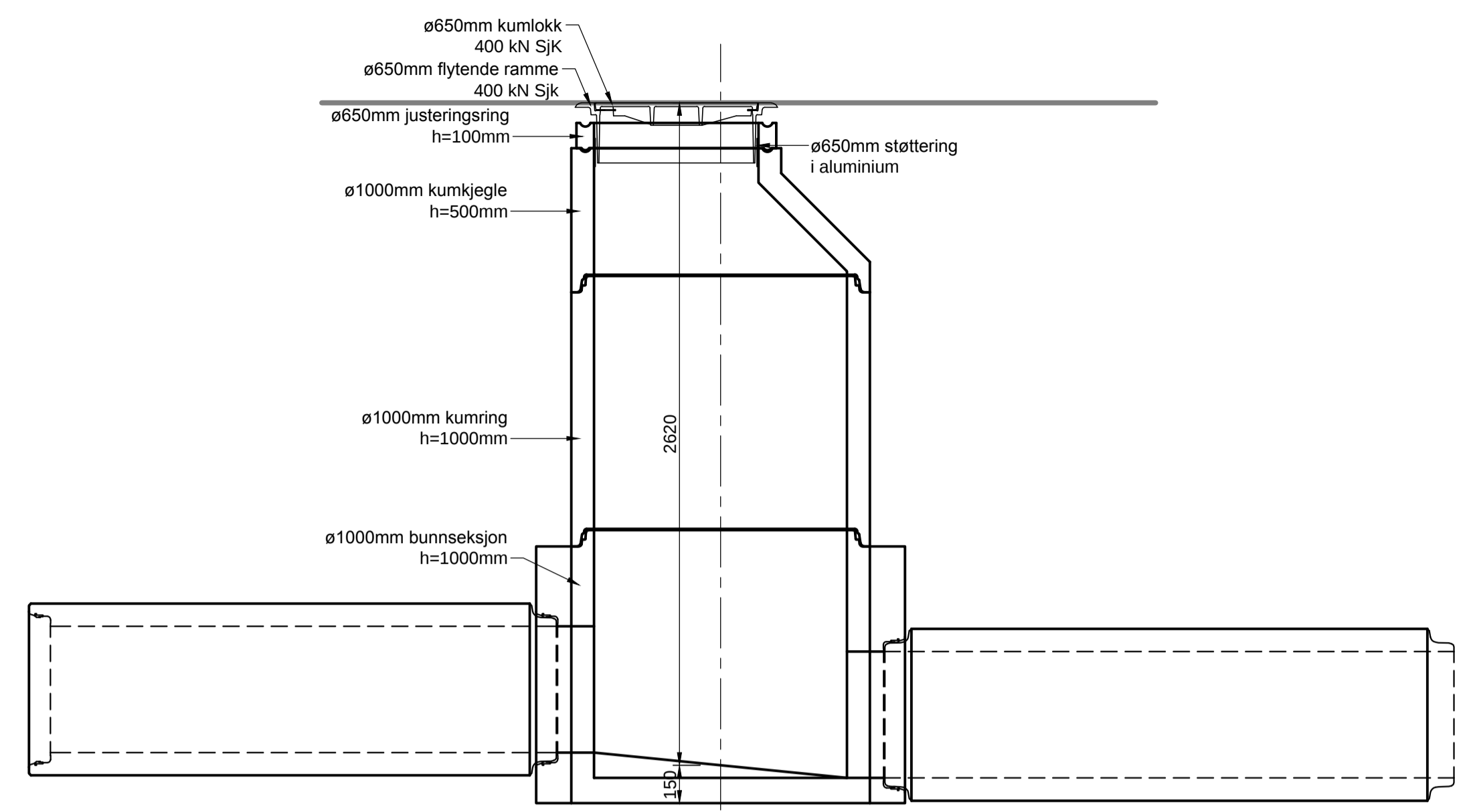


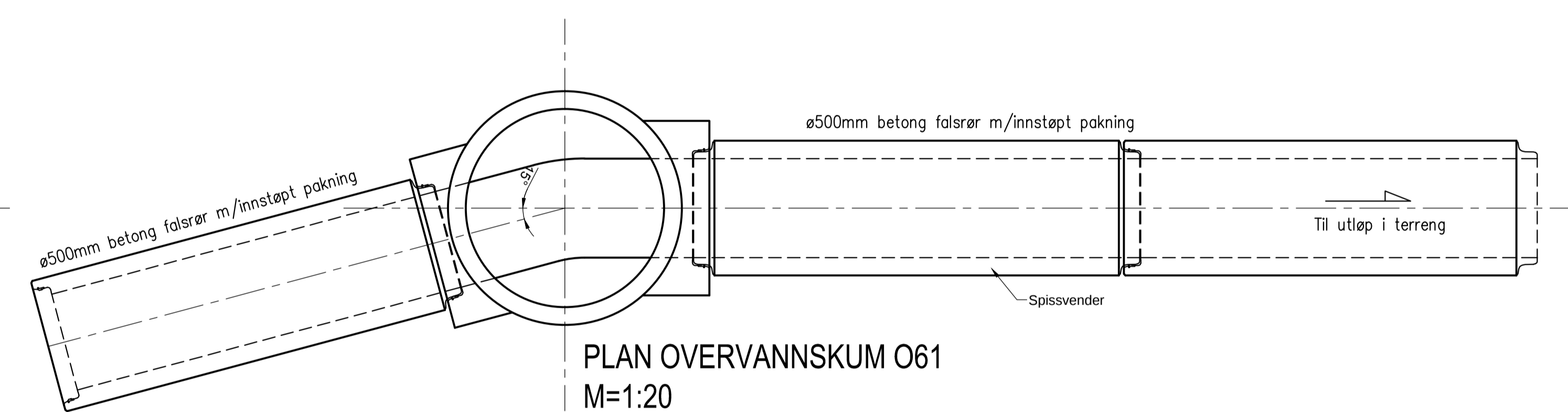
SNITT OVERVANNSKUM O62  
M=1:20



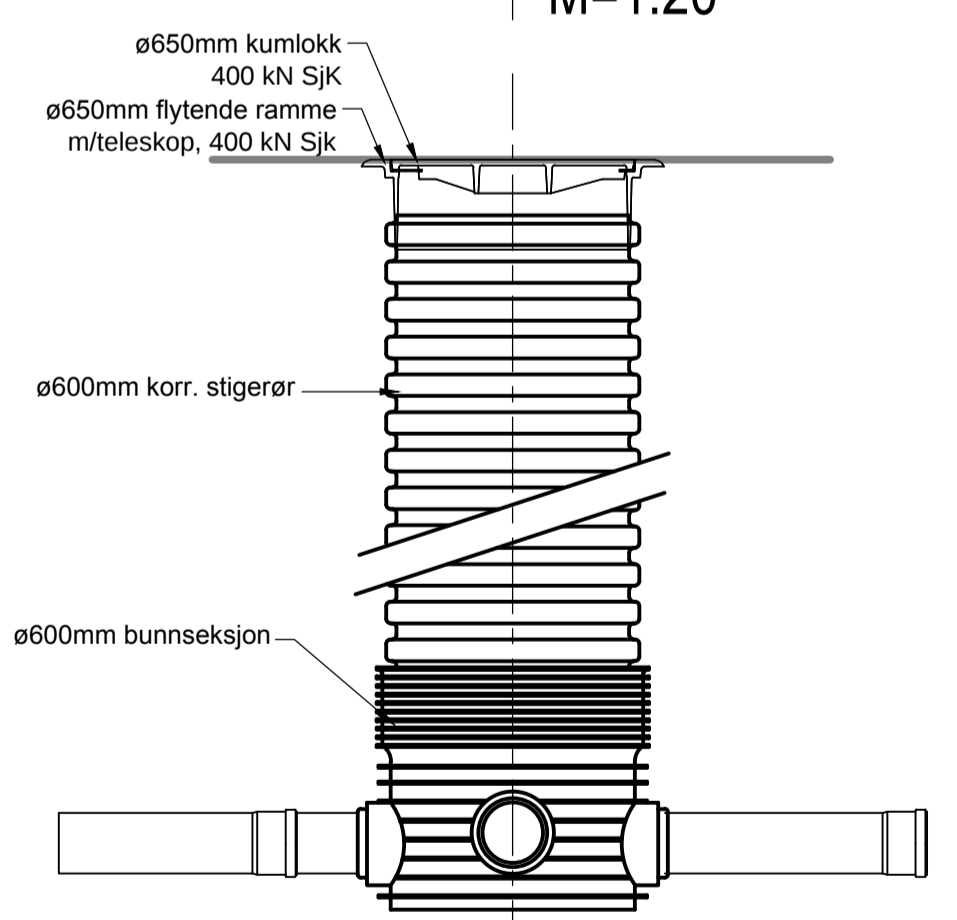
PLAN OVERVANNSKUM O62  
M=1:20



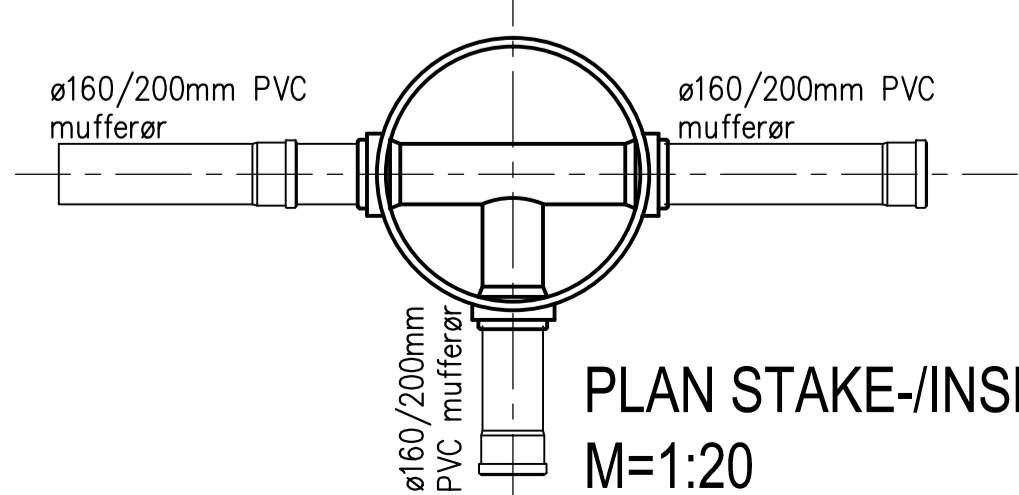
SNITT OVERVANNSKUM O61  
M=1:20



PLAN OVERVANNSKUM O61  
M=1:20



SNITT STAKE-/INSPEKSJONSKUM  
M=1:20



PLAN STAKE-/INSPEKSJONSKUM  
M=1:20

ARBEIDSTEGNING

Rev.	Dato	Sign.	Revisjonen gjelder		
Oppdragsgiver					
LINDÅS KOMMUNE-TEKNISK DRIFT.					
Prosjekt	THF	THF	Konstr.	THF	Gods.
LINDÅS TRANSFORMATORSTASJON. VA-ANLEGG.					
Detalj kummer.					
Dato:	06.01.14		Målestokk:	1:20	Format:
A1					
Prosjekt nr. 6812					
Tegningsnr. H11					
Fabrikkgaten 7B 5059 Bergen Tlf: 55 59 82 40 e-post: post@haugenvva.no					