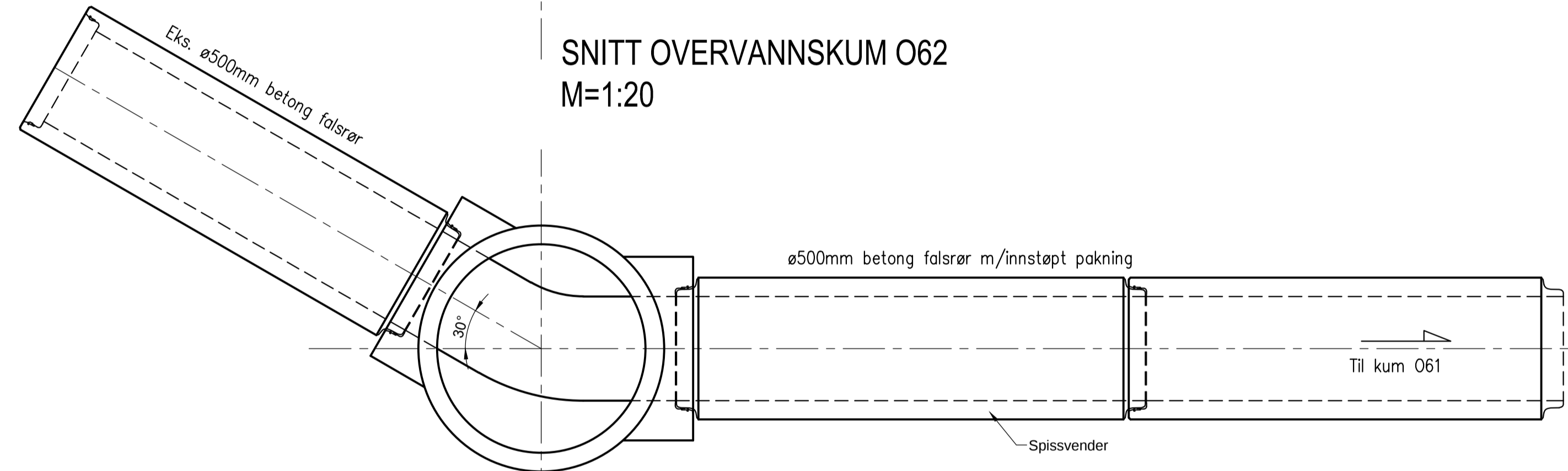
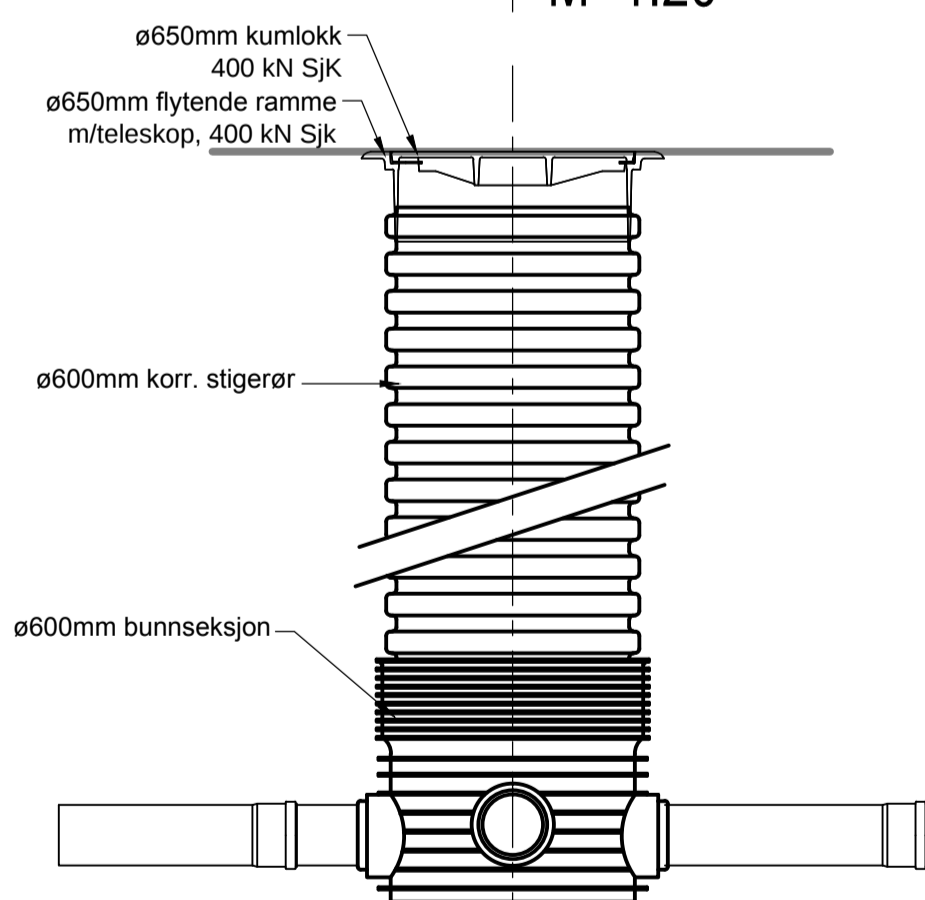


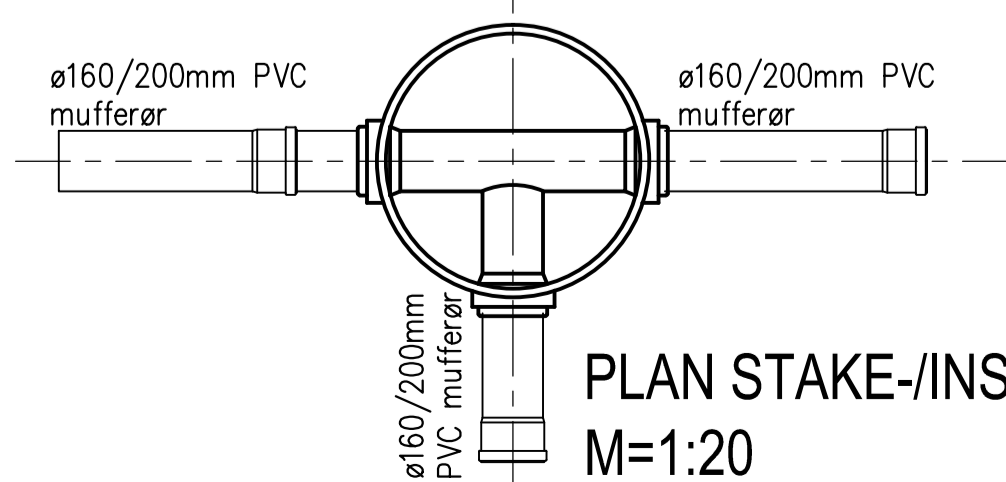
SNITT OVERVANNSKUM O62  
M=1:20



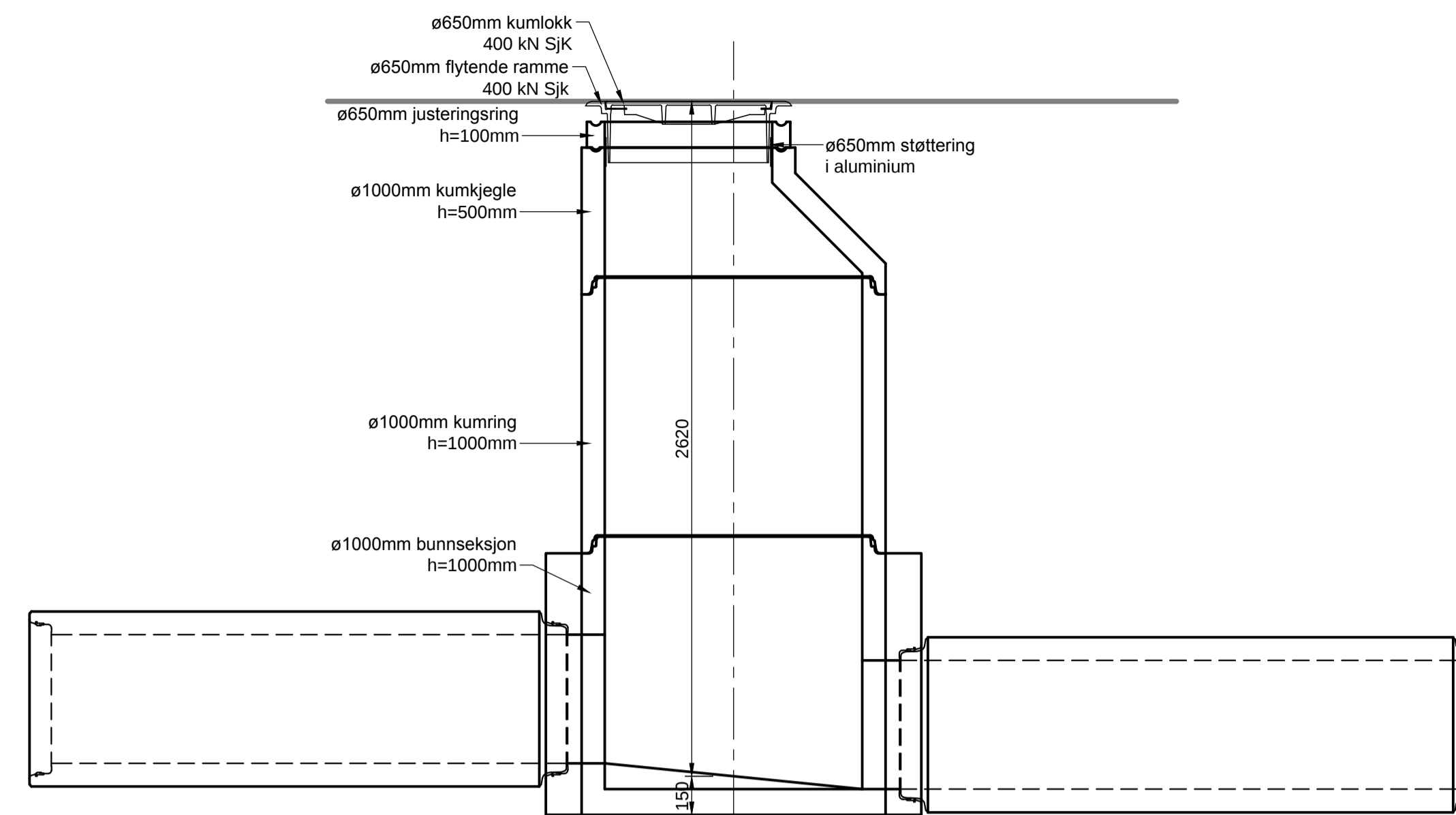
PLAN OVERVANNSKUM O62  
M=1:20



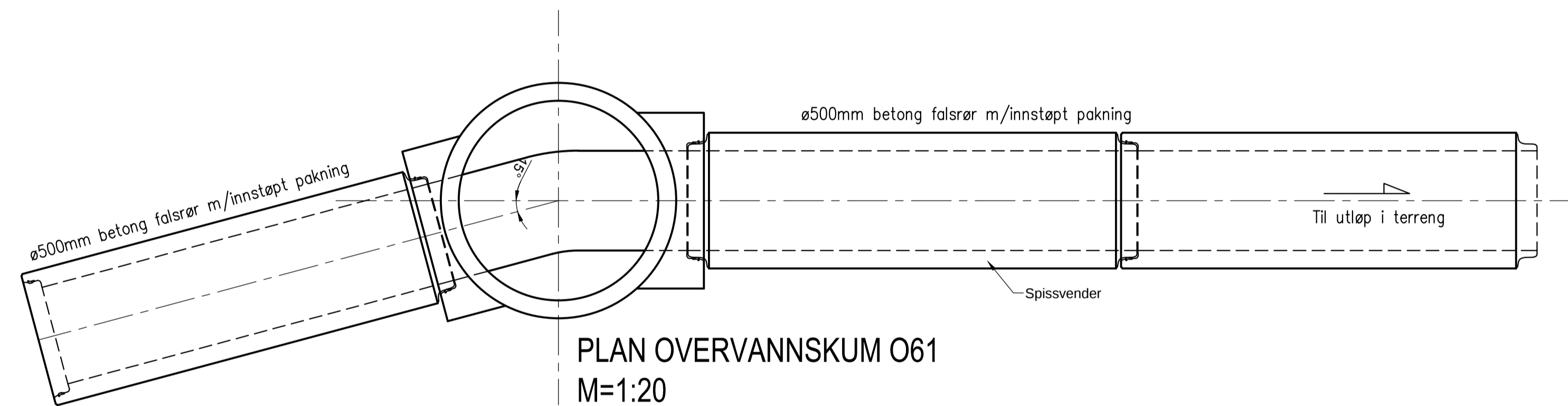
SNITT STAKE-/INSPEKSJONSKUM  
M=1:20



PLAN STAKE-/INSPEKSJONSKUM  
M=1:20



SNITT OVERVANNSKUM O61  
M=1:20



PLAN OVERVANNSKUM O61  
M=1:20

TILBUDSTEGNING

Rev.	Dato	Sign.	Revisjonen gjelder		
Oppdragsgiver					
LINDÅS KOMMUNE-TEKNISK DRIFT.					
Prosjekt	THF	THF	Konstr.	THF	Gods.
LINDÅS TRANSFORMATORSTASJON. VA-ANLEGG.					
Detalj kummer.					
Dato: 06.01.14			Målestokk: 1:20		
Prosjekt: 6812			Format: A1		
Tegning: H11			Rev.		

haugen vva  
Fabrikkveggen 7B  
5059 Bergen  
Tlf: 55 59 82 40  
e-post: post@haugenvva.no