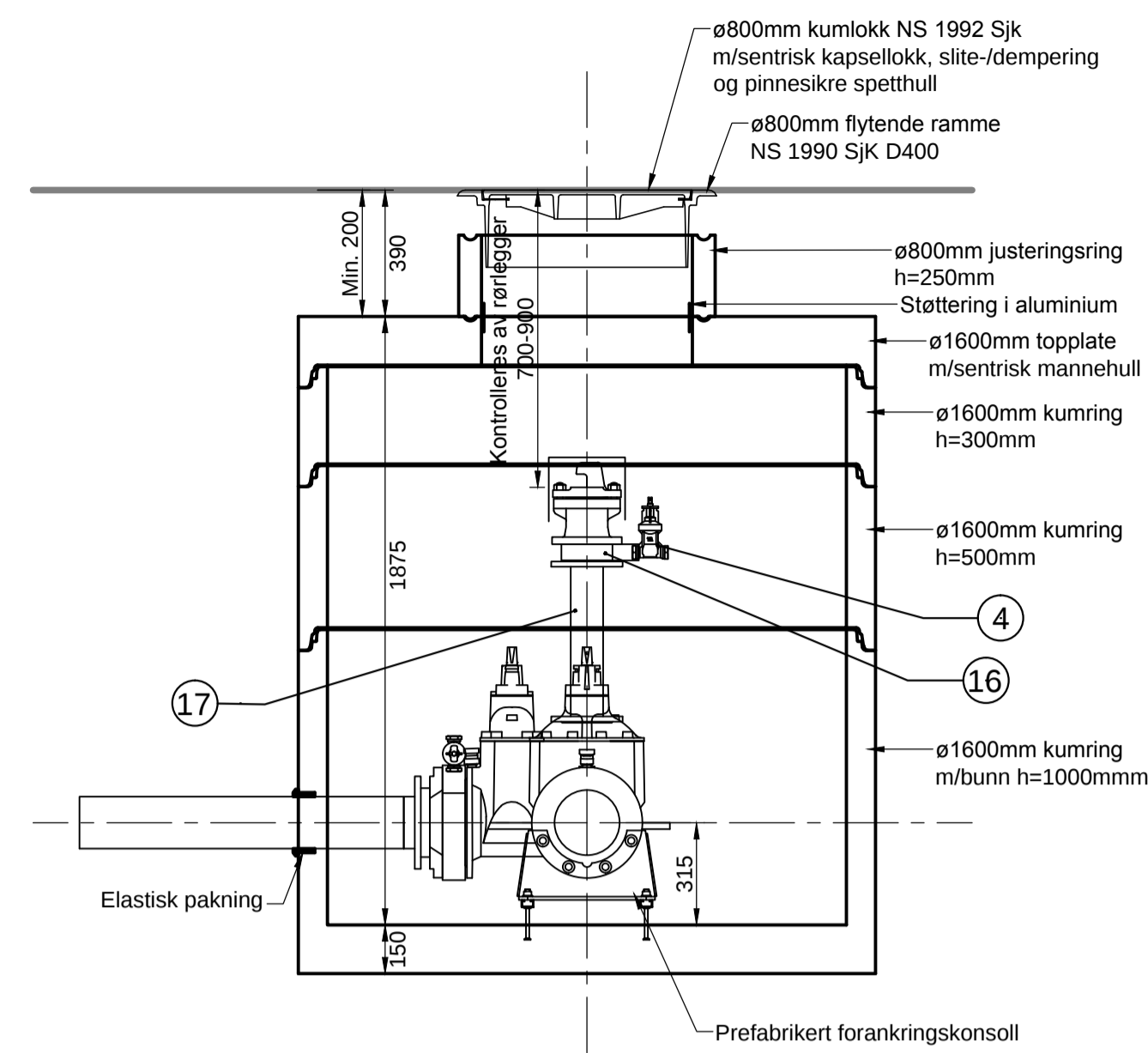
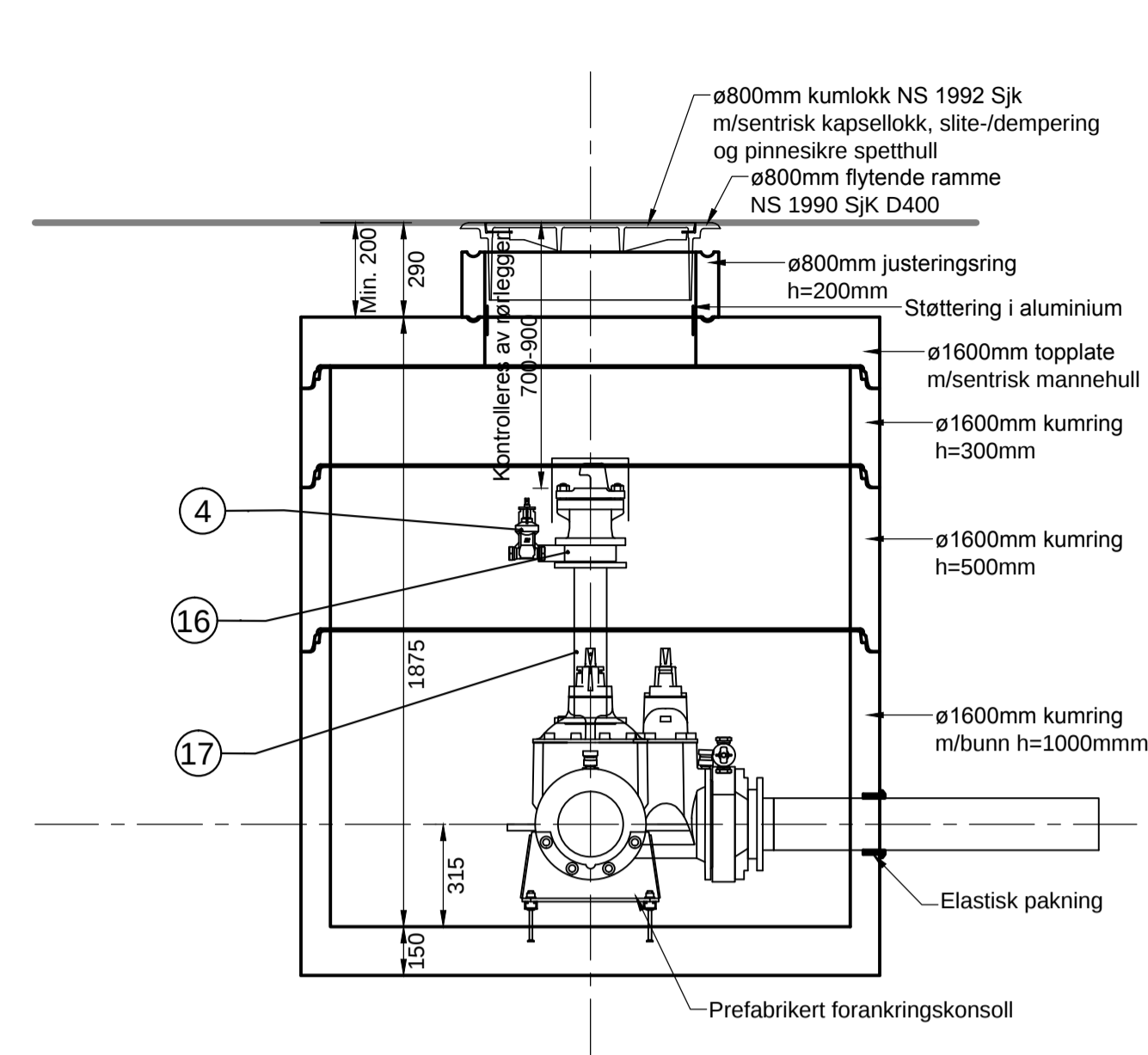


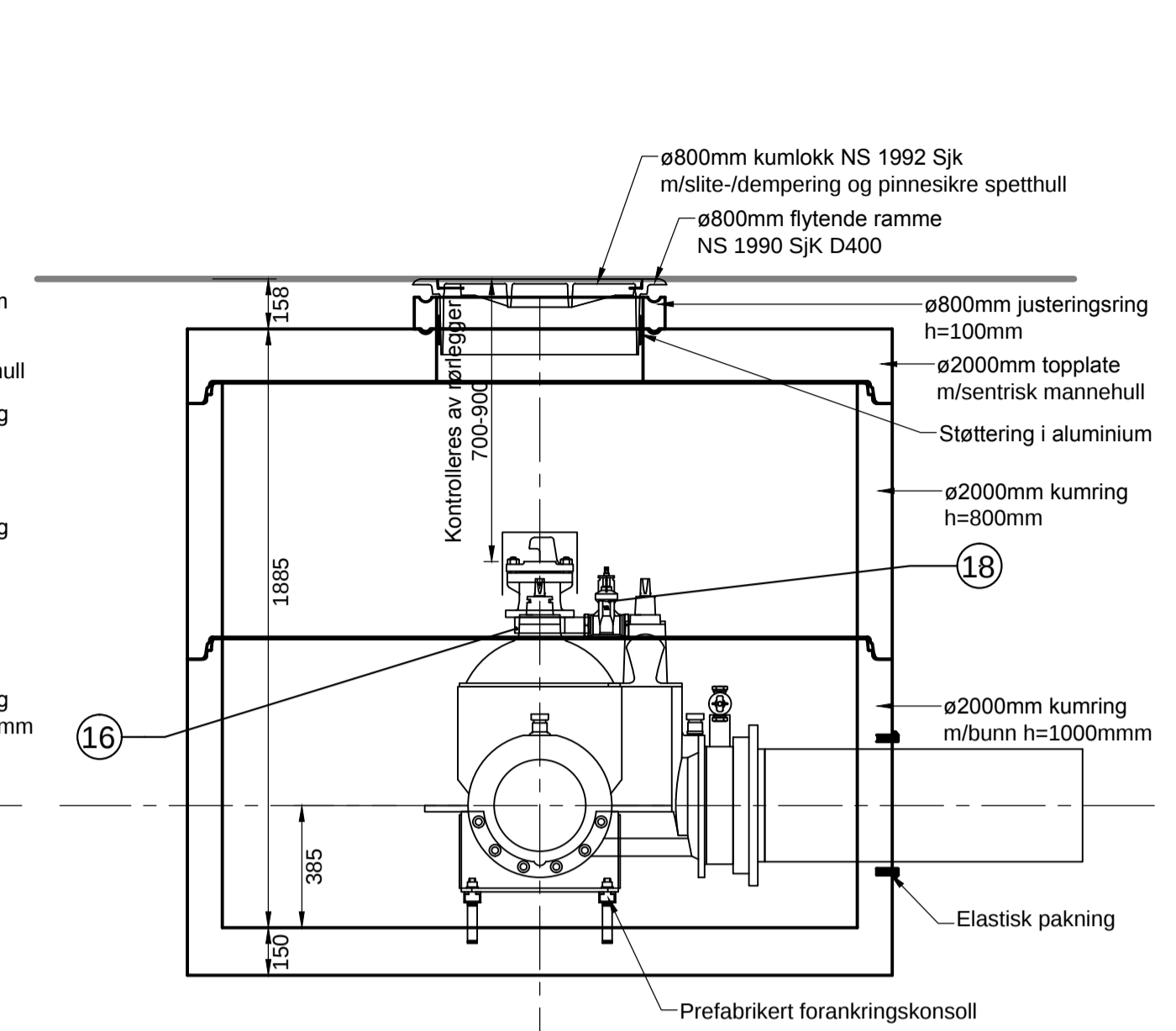
SNITT VANNKUM V51  
M=1:20



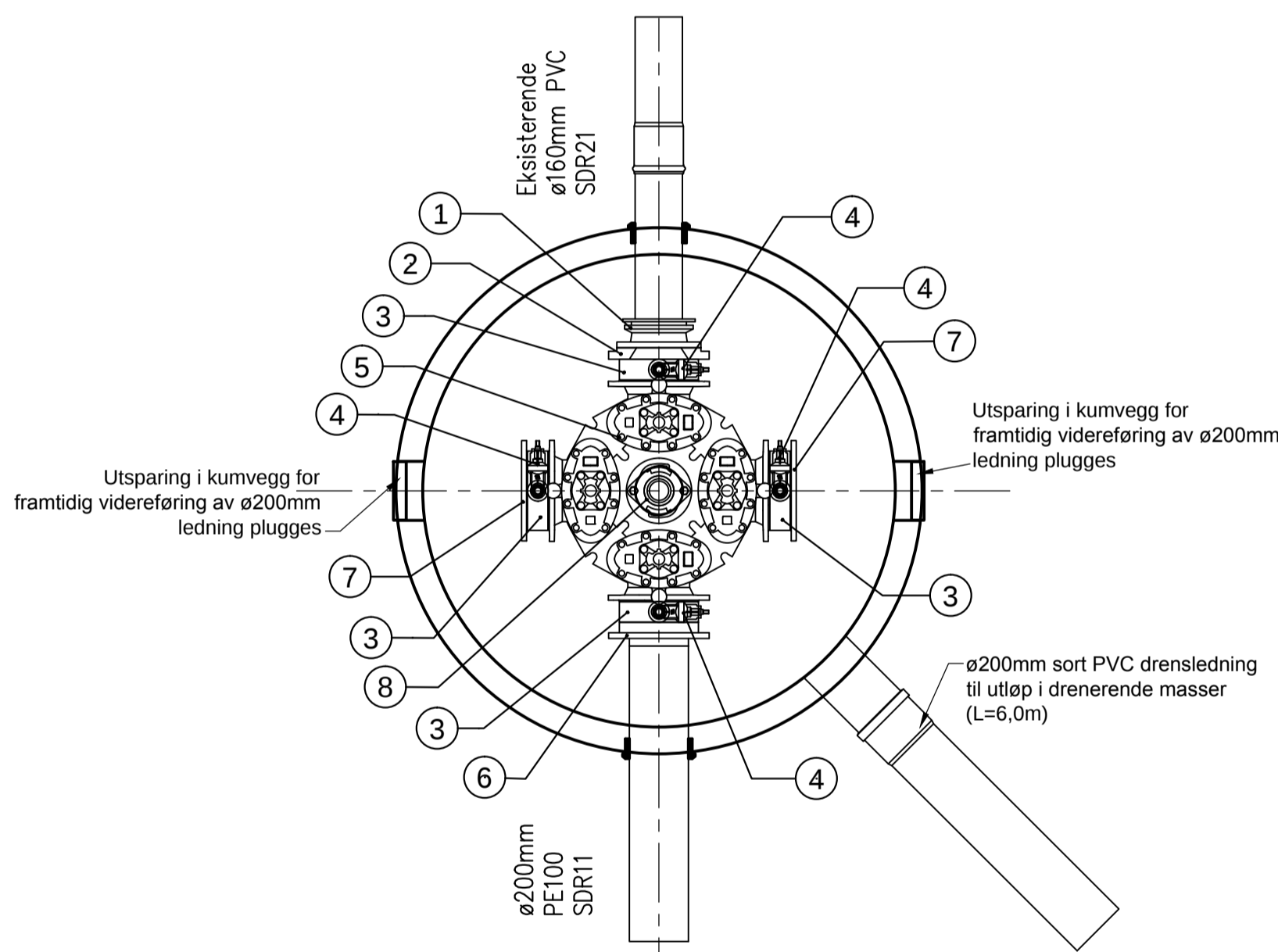
SNITT VANNKUM V52  
M=1:20



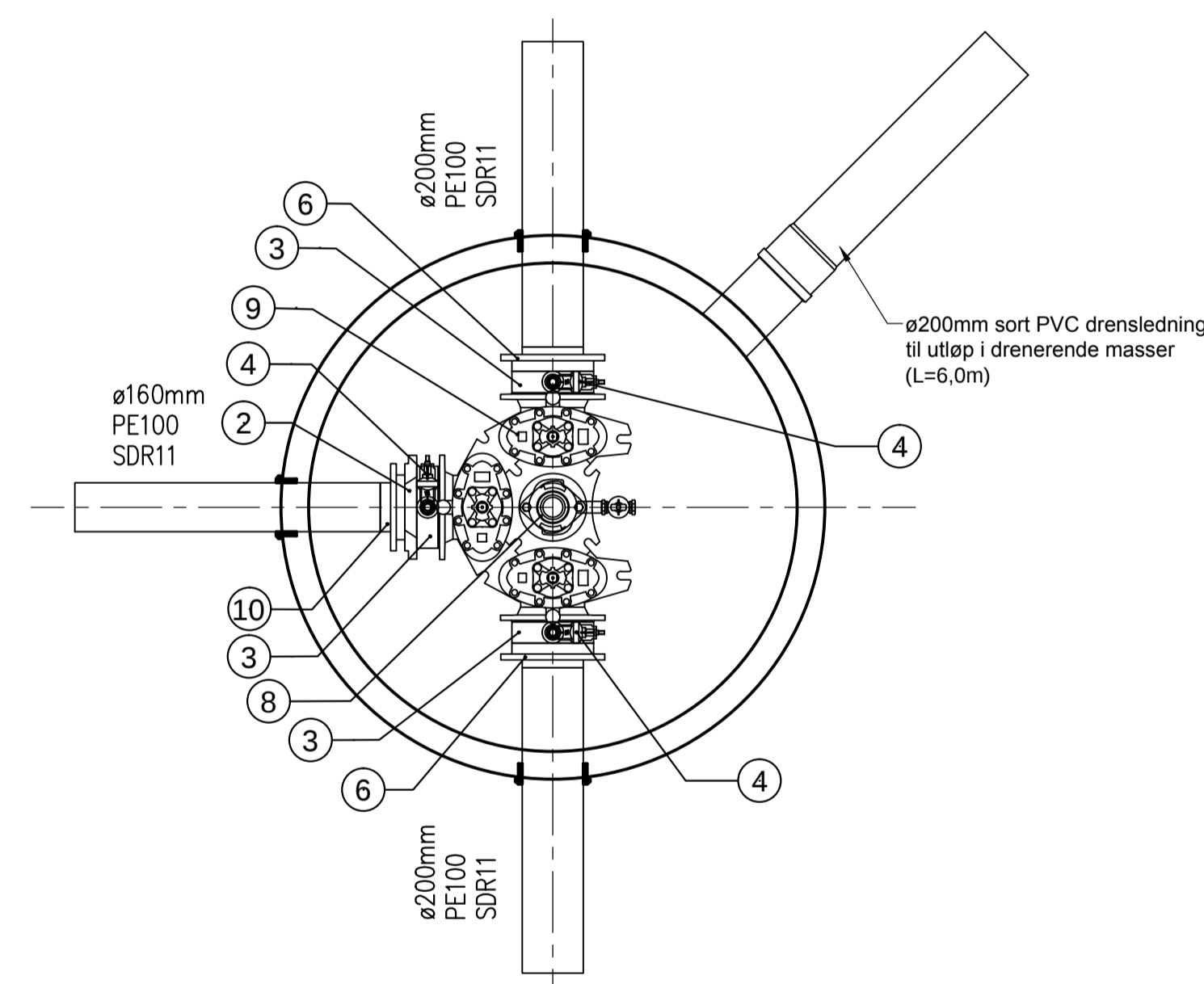
SNITT VANNKUM V53  
M=1:20



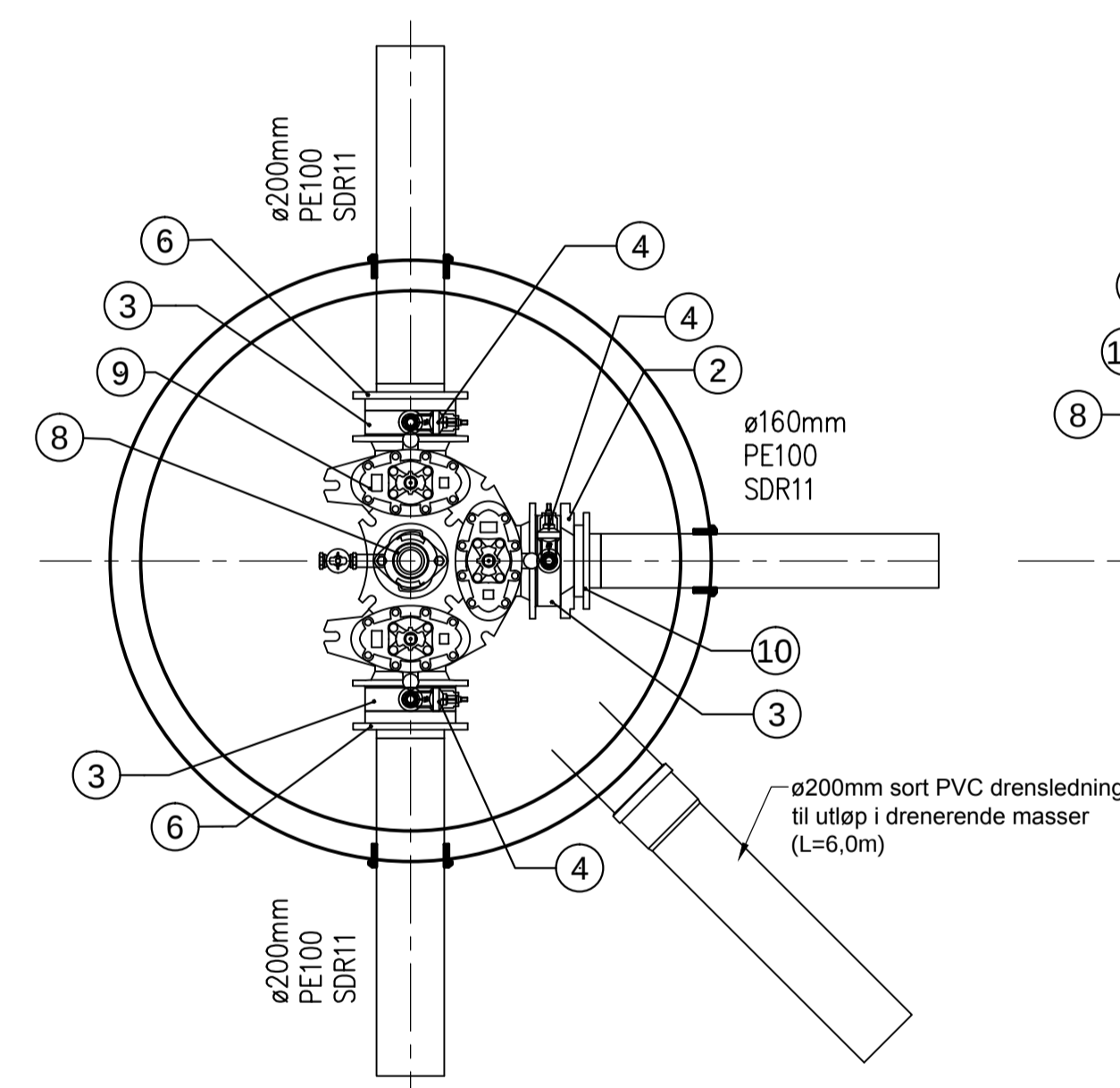
SNITT VANNKUM V54  
M=1:20



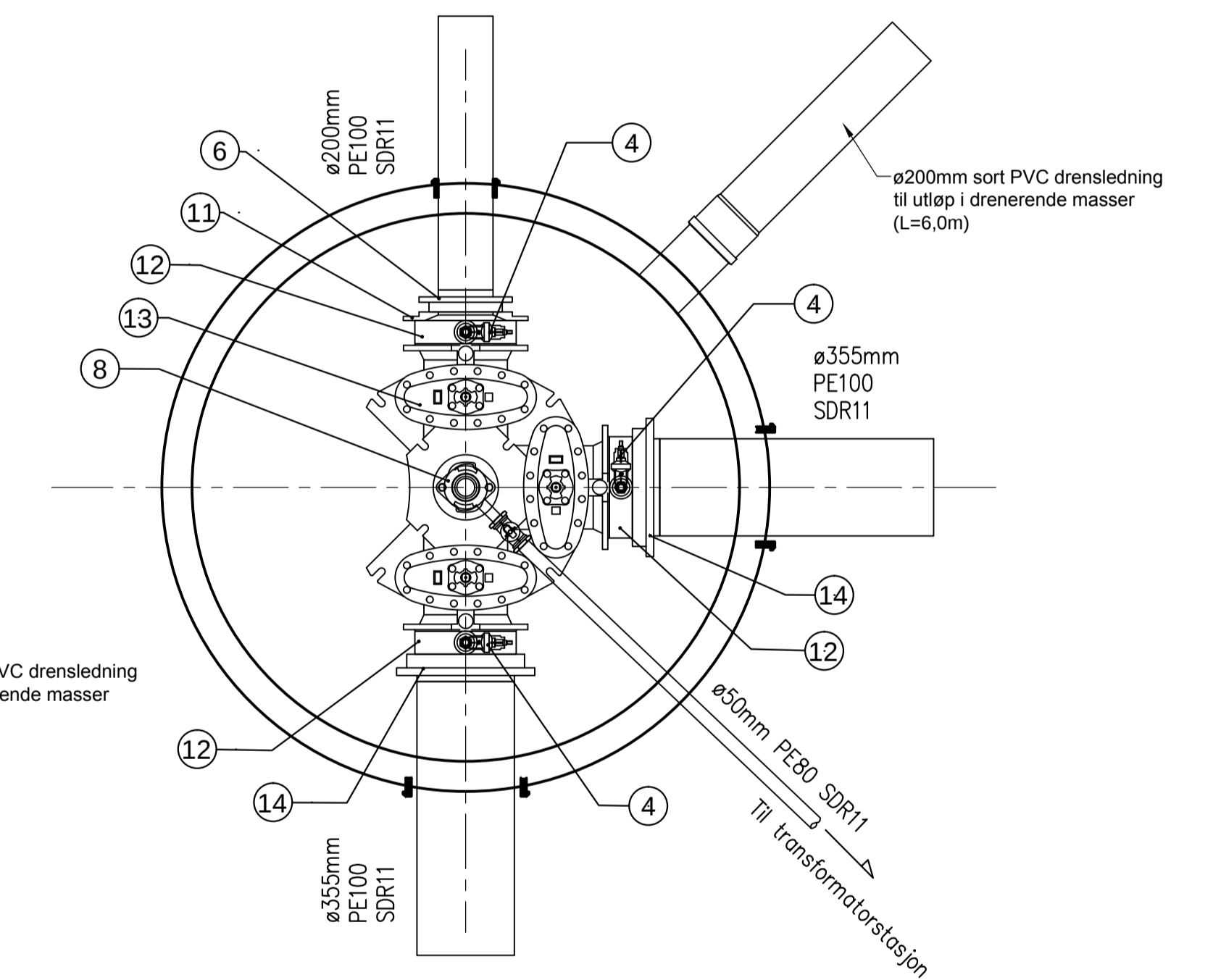
PLAN VANNKUM V51  
M=1:20



PLAN VANNKUM V52  
M=1:20



PLAN VANNKUM V53  
M=1:20



PLAN VANNKUM V54  
M=1:20

POS-LISTE			
Pos	Beskrivelse	Dimensjon	Antall
1	Flensmuffe for PVC rør	150	1
2	Reduksjonsflens etter EN545	200/150	3
3	Mellomring	200	10
4	Serviceventil	25	16
5	Ventilkryss	200	1
6	Sveisekrage NT10	200	6
7	Blindflens	200	2
8	Brannventil, standard type	100	4
9	Ventil T-rør	200	2
10	Sveisekrage NT10	160	2
11	Reduksjonsflens etter EN545	300/200	1
12	Mellomring	300	3
13	Ventil T-rør	300	1
14	Sveisekrage NT10	355	2
15	Flenserør	100	2
16	Mellomring	100	4
17	Flenserør	100	2
18	Kuleventil på avstikk	50	1

**TILBUDSTEGNING**

Rev: \_\_\_\_\_ Dato: \_\_\_\_\_ Sign: \_\_\_\_\_ Revisjonen gjelder \_\_\_\_\_

Oppdragsgiver: \_\_\_\_\_

**LINDÅS KOMMUNE-TEKNISK DRIFT.**

Prosjekt: \_\_\_\_\_

LINDÅS TRANSFORMATORSTASJON. VA-ANLEGG.

Plan og snitt vannkum V51-V54.

Dato: 06.01.14

Målestokk: 1:20

Format: A1

Prosjekt: 6812

Tegning: H20

Rev: \_\_\_\_\_

haugen vva

Fabrikkgaten 7B  
5059 Bergen  
Tlf: 55 59 82 40  
e-post: post@haugenvva.no