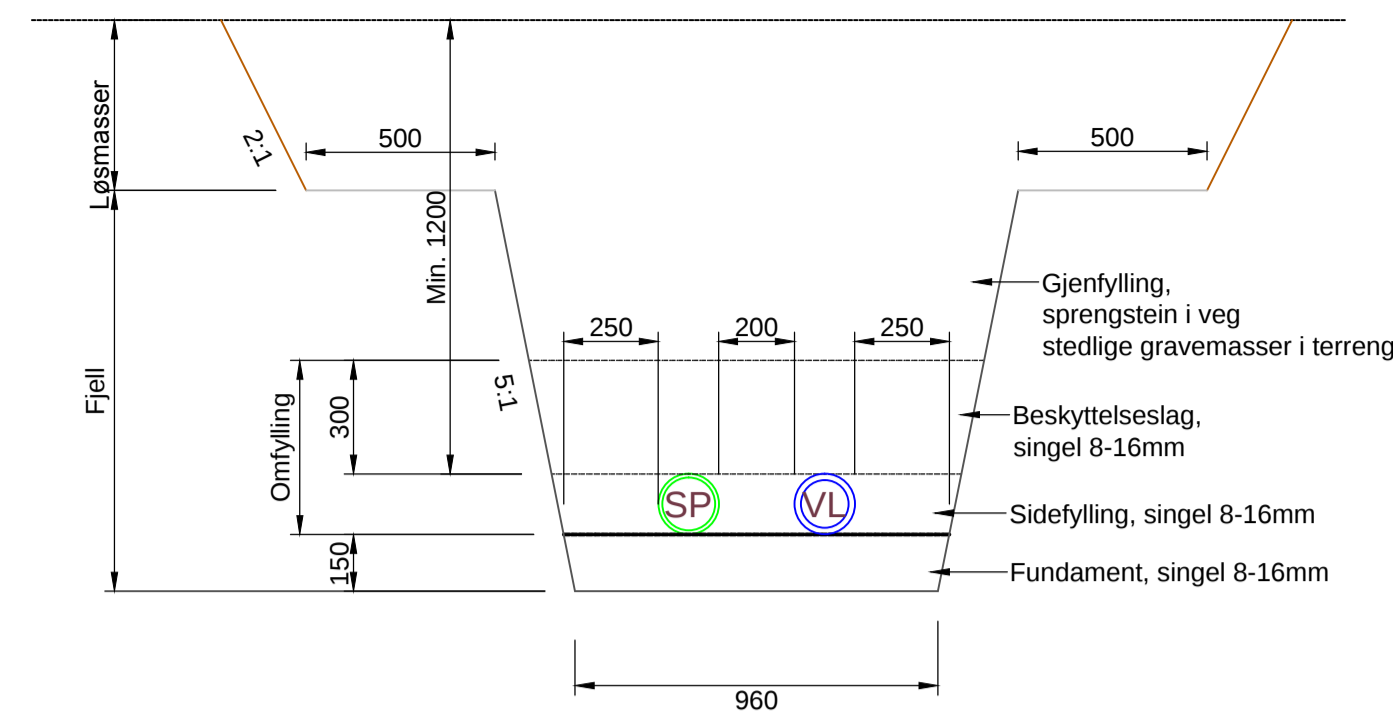
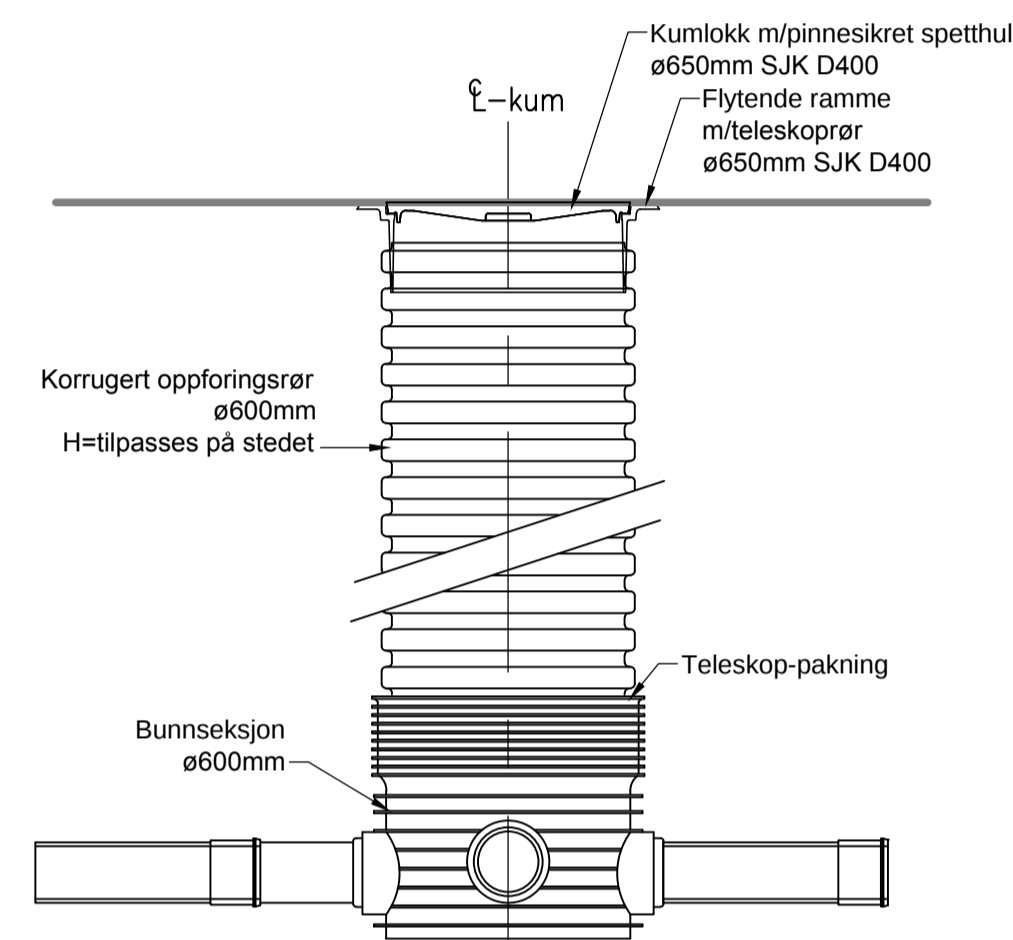


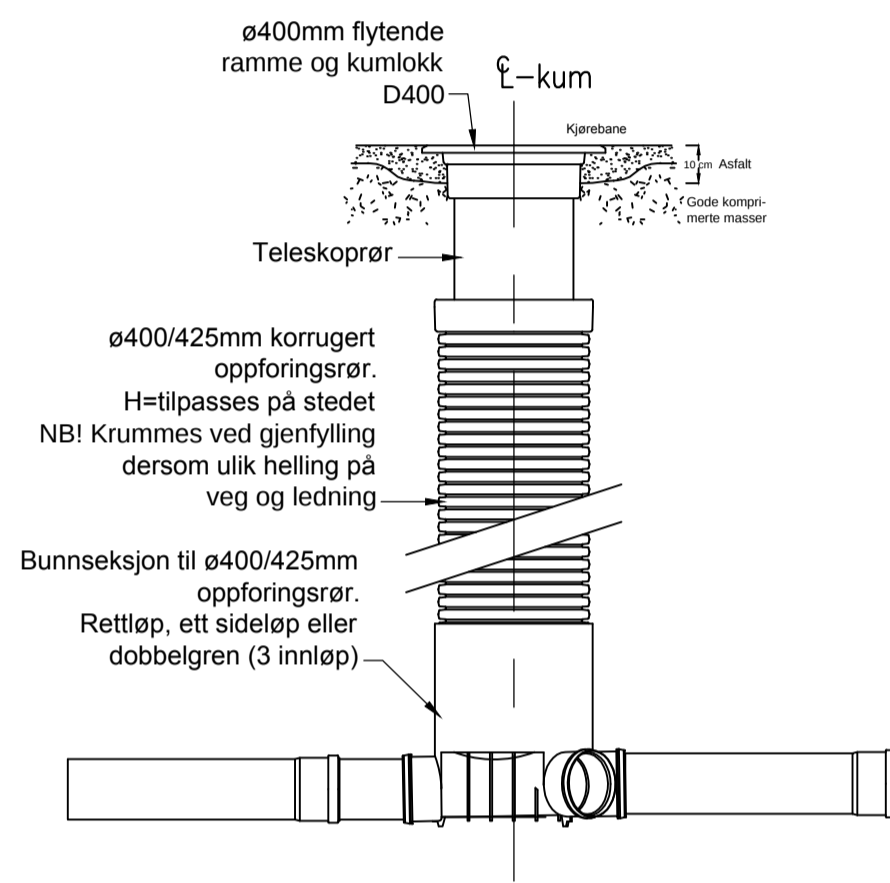
TYPISK GRØFTESNITT
Overvannsledning. M=1:20



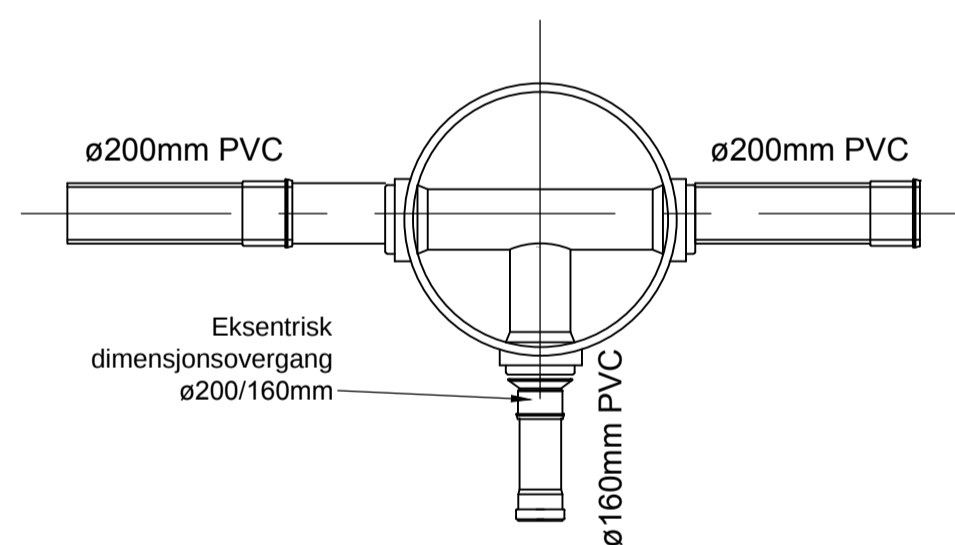
TYPISK GRØFTESNITT
Vann- og spillvannsledning.
M=1:20



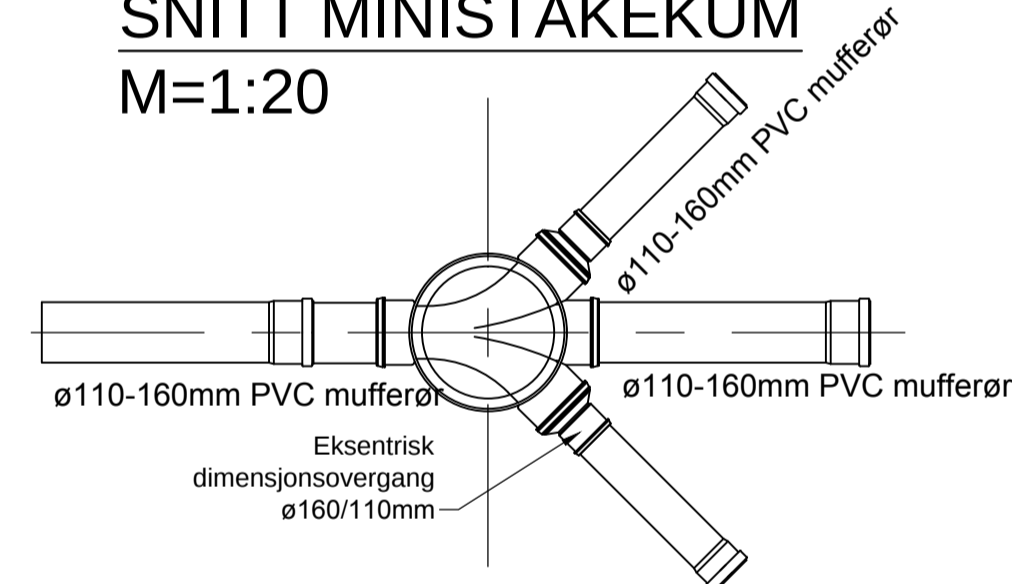
SNITT STAKEKUM
M=1:20



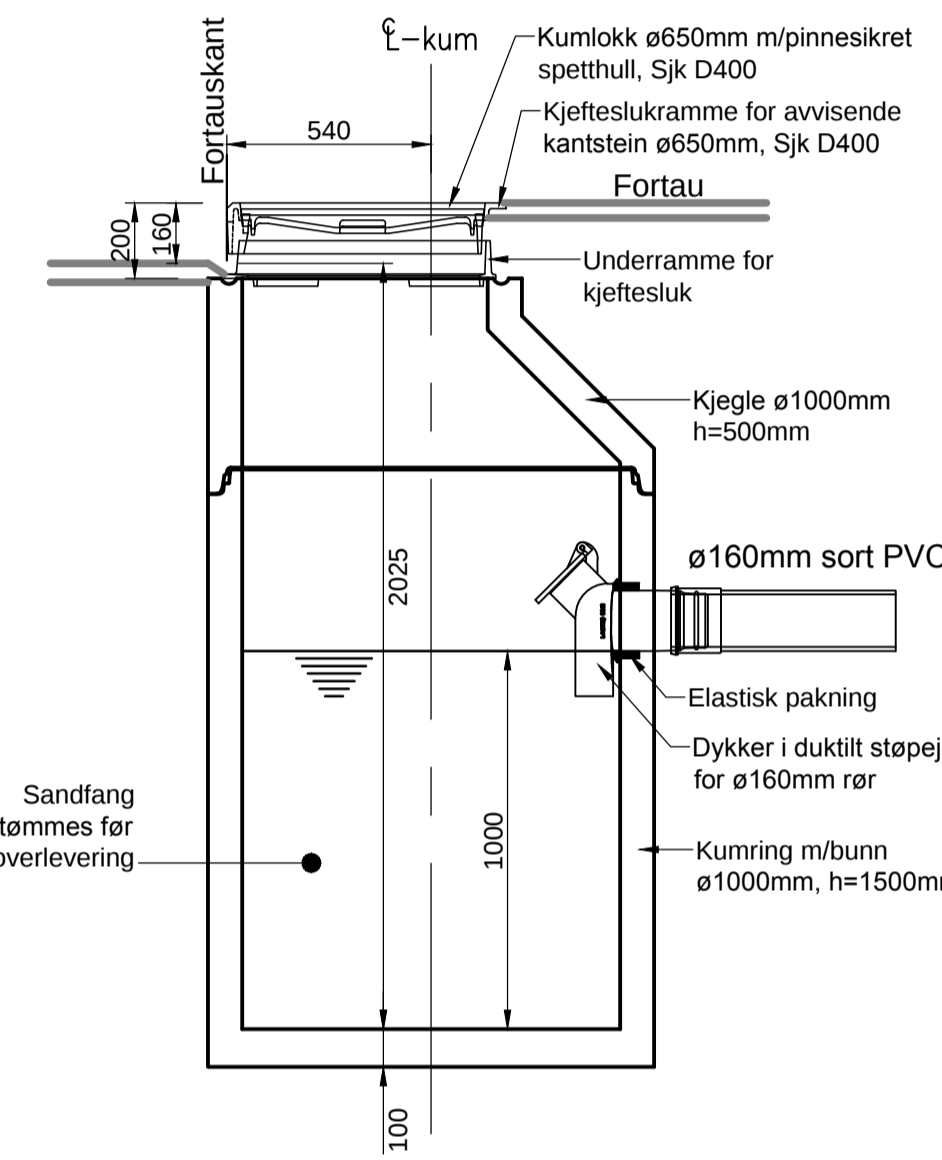
SNITT MINISTAKEKUM
M=1:20



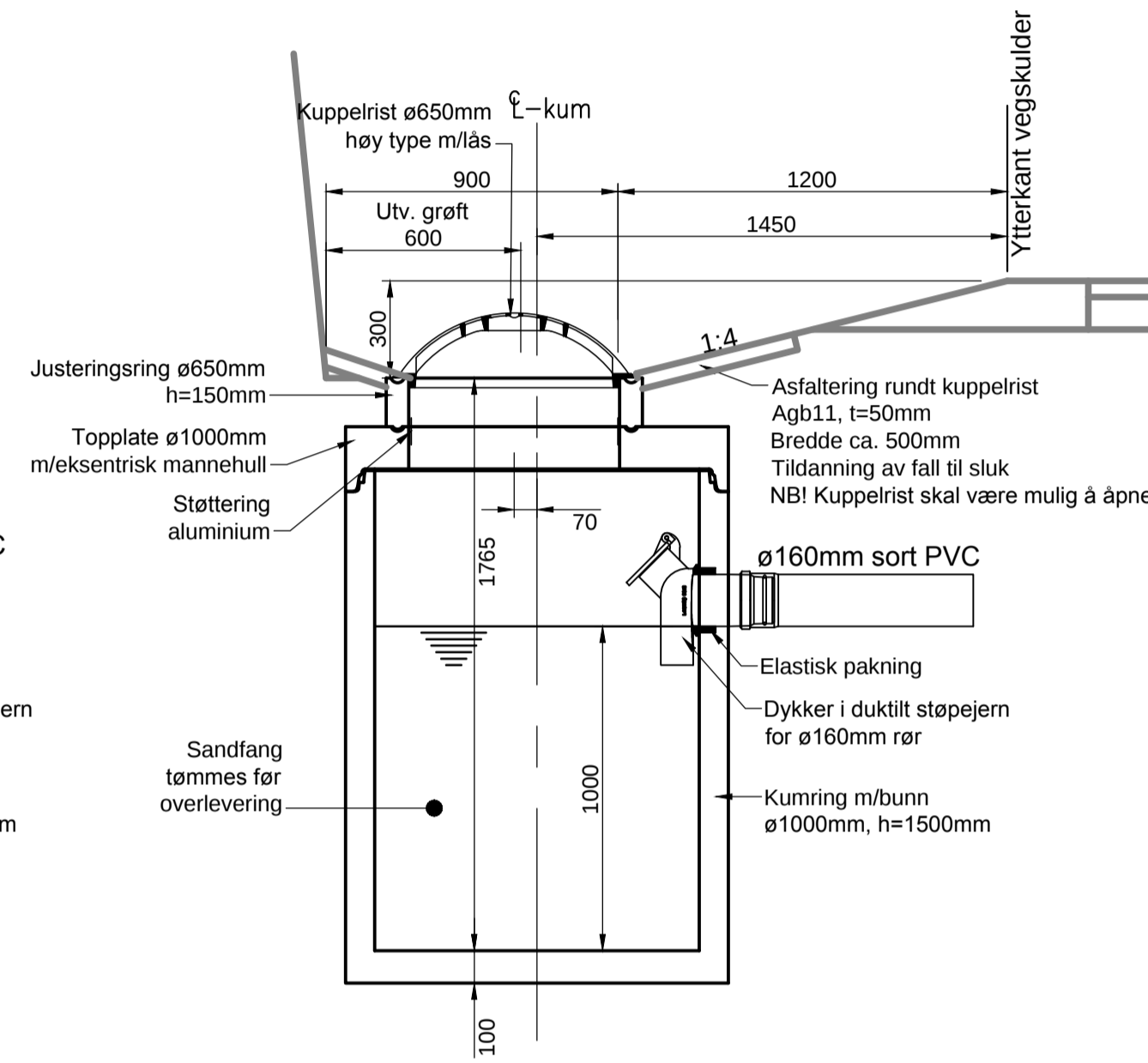
PLAN STAKEKUM
M=1:20



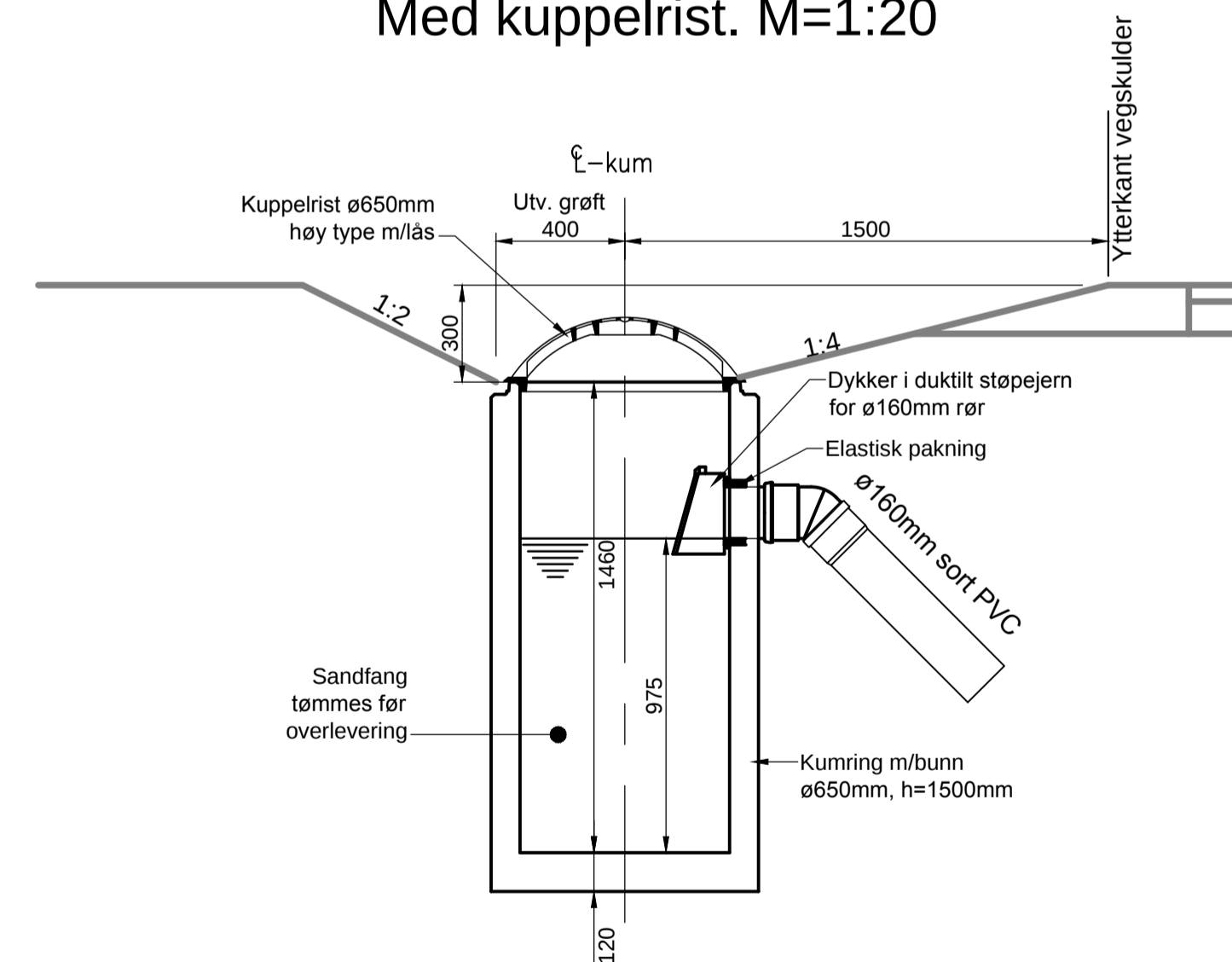
PLAN MINISTAKEKUM
M=1:20



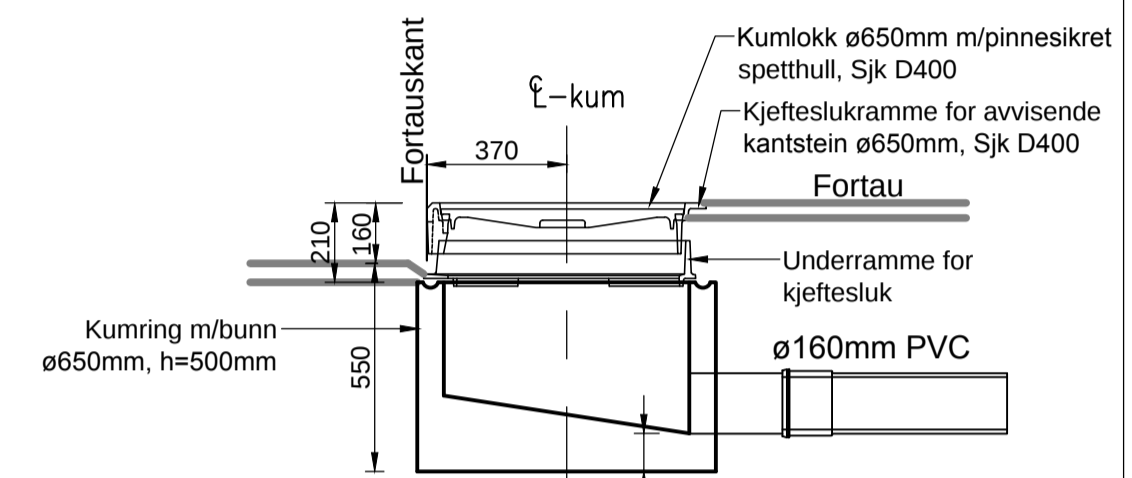
SNITT SANDFANGSKUM
Med kjettesluk. M=1:20



SNITT SANDFANGSKUM
Med kuppelrist. M=1:20



SNITT MINI-SANDFANGSKUM
Kum SF5-8. Med kuppelrist.
M=1:20



SNITT HJELPESLUK
Med kjettesluk. M=1:20

ARBEIDSTEGNING	Rev.	05.09.14	THF	Mini-sandfangskum. Dim. renneløp i ø600mm stakekum.
	Dato		Sign.	Revisjonen gjelder
	Oppdragsgiver			
	LINDÅS KOMMUNE - TEKNISK DRIFT			
	Prosjekt	IKENBERGET-STØLEN. NY ATKOMSTVEG.	Tegn.	THF
	Detalj ledningsgrøft og kummer.		Kont.	THF
	Date:		08.05.14	
	Målestokk:		1:20	
	Formater:		A1	
	Prosjekt:		1713	
Tegningsskisse:		GH10		
Fabrikkveggen 7B 5059 Bergen Tlf. 55 59 82 60 e-post: post@haugenvva.no		haugen vva		