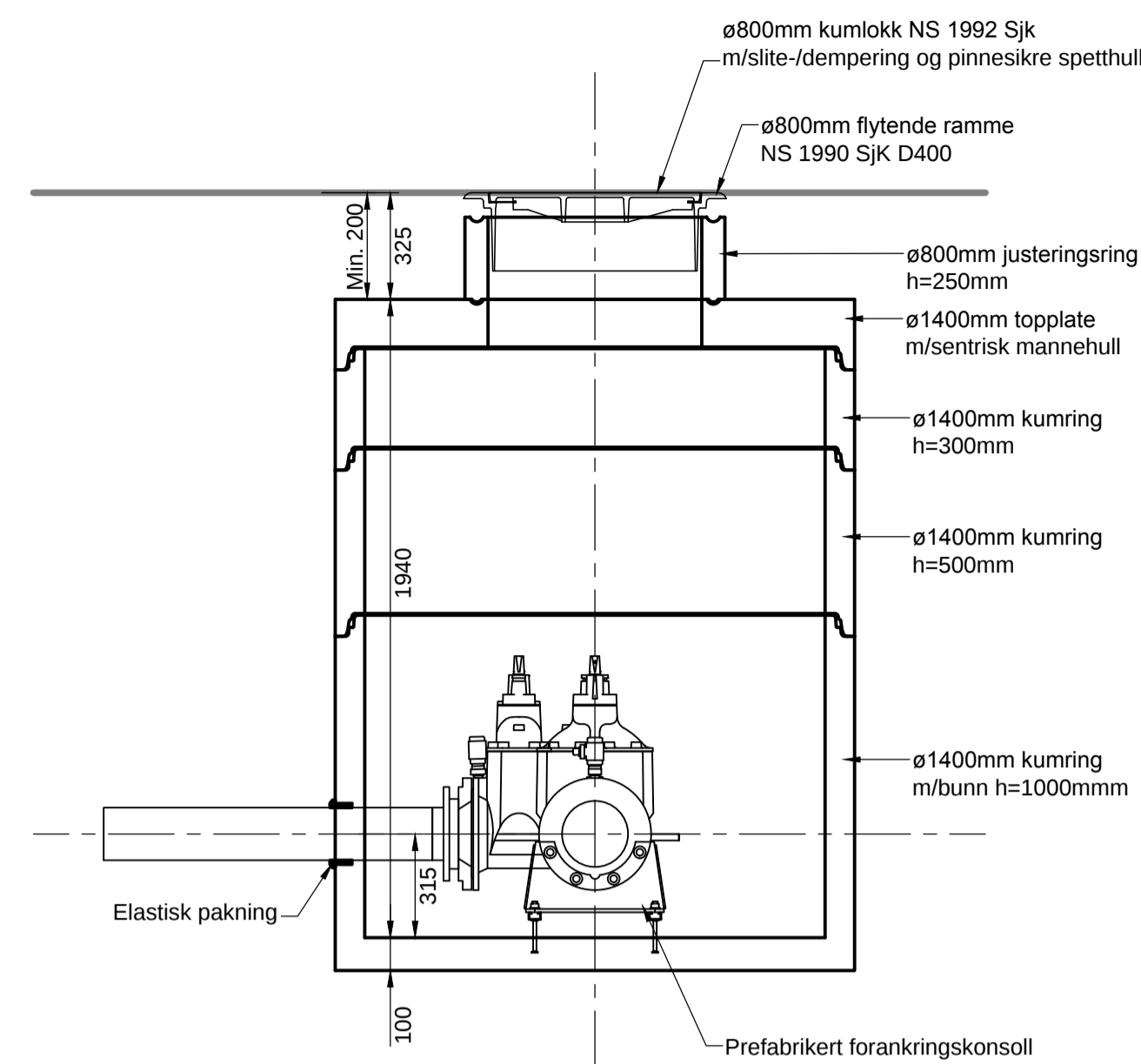
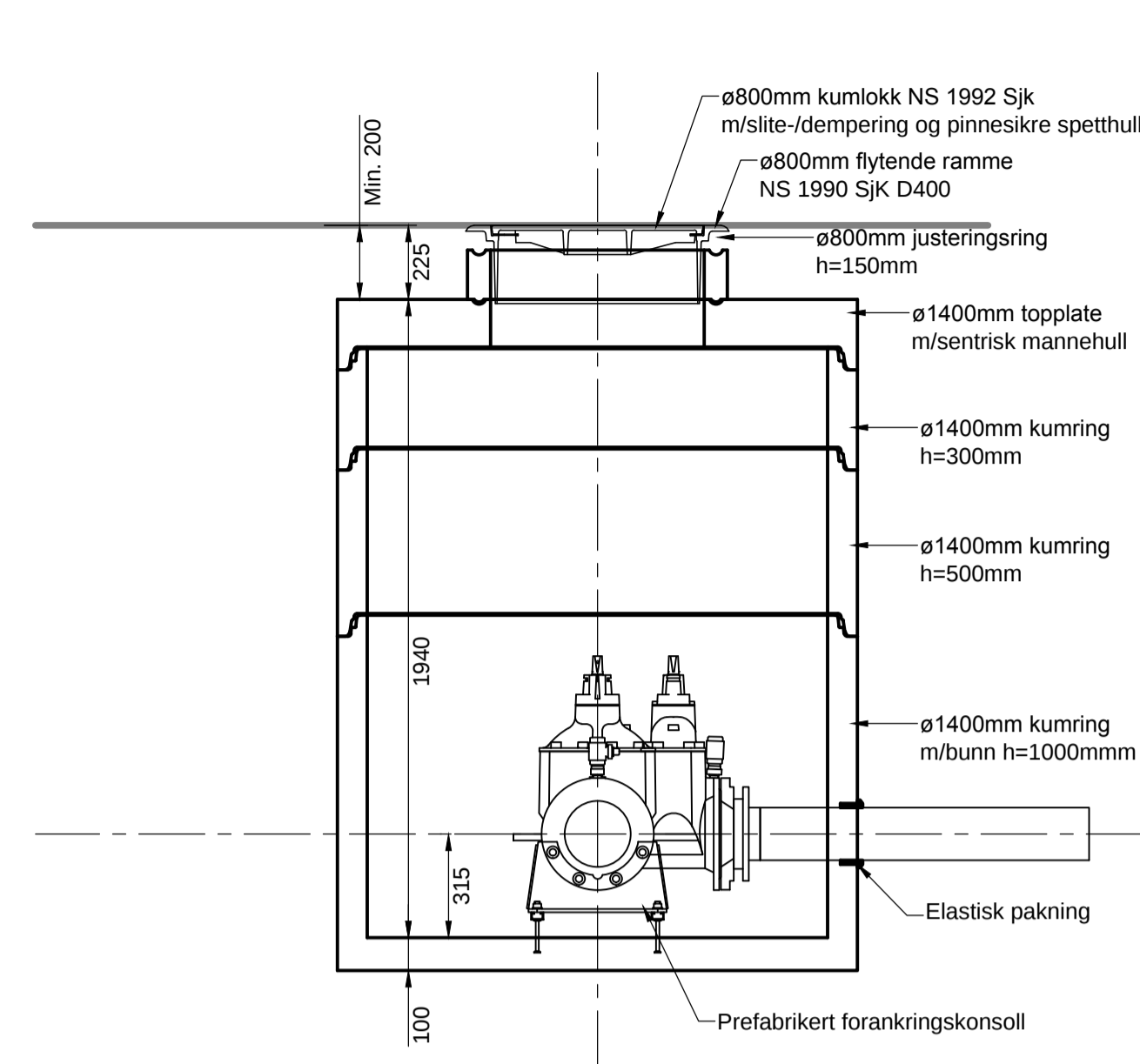


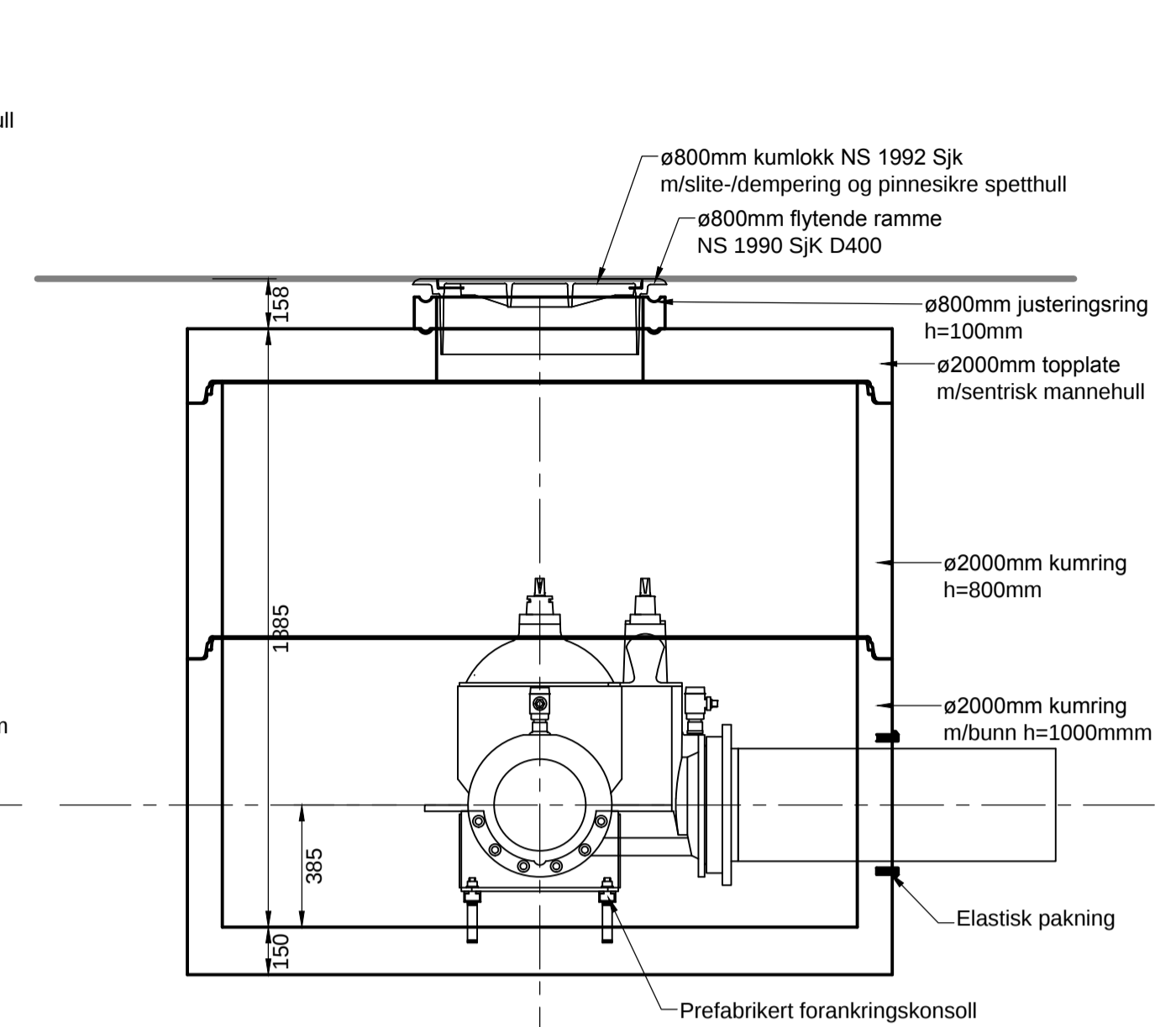
SNITT VANNKUM V1  
M=1:20



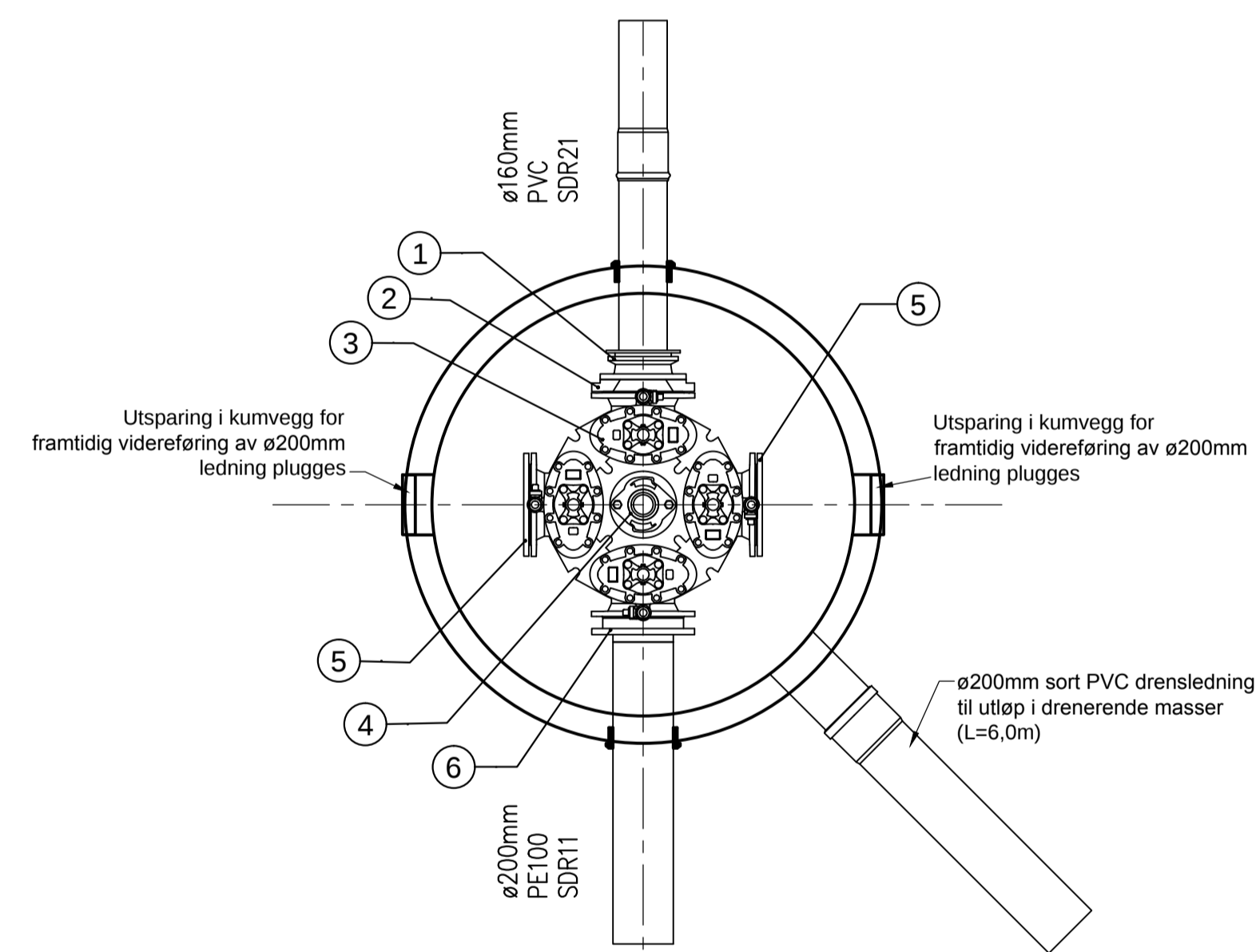
SNITT VANNKUM V2  
M=1:20



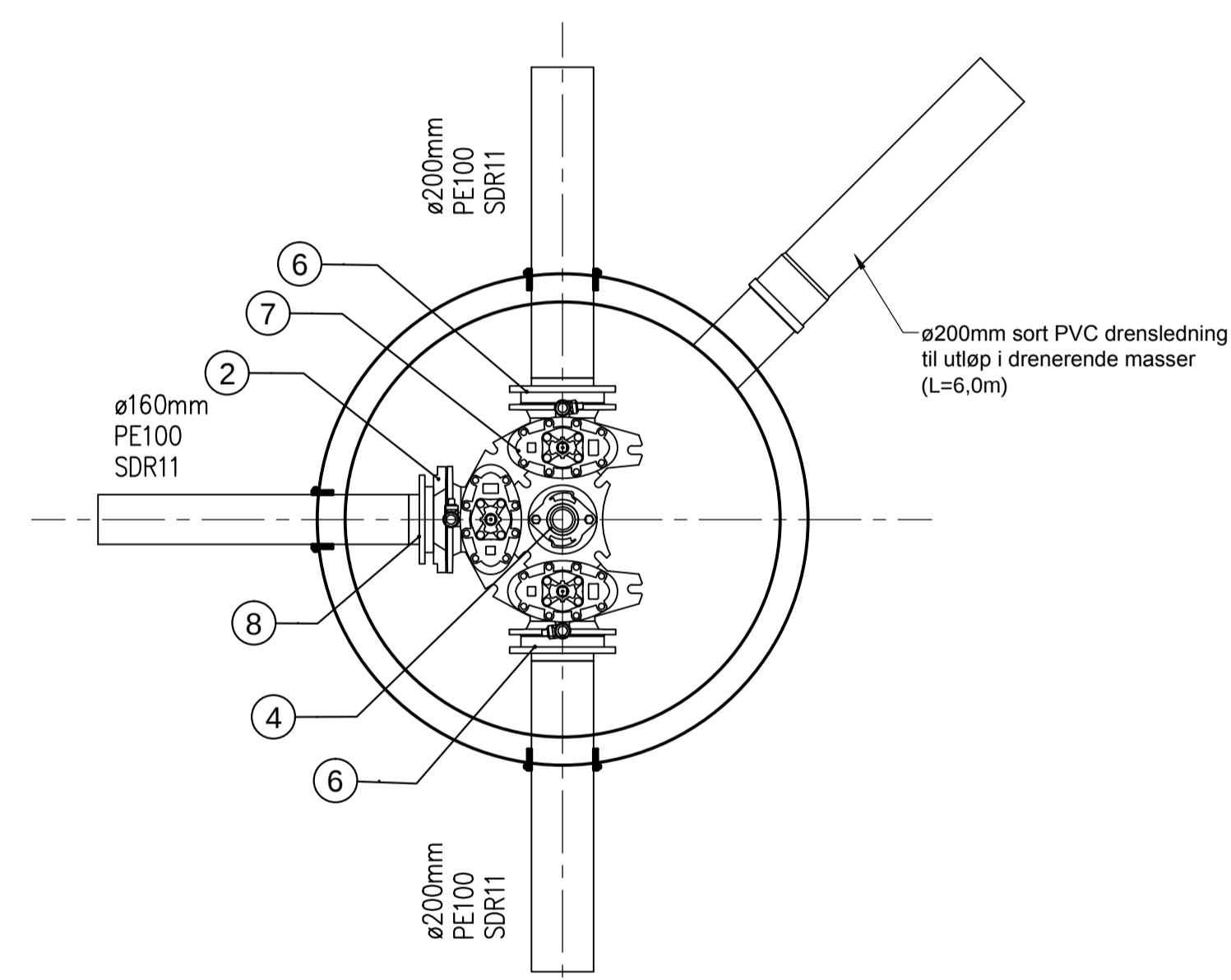
SNITT VANNKUM V3  
M=1:20



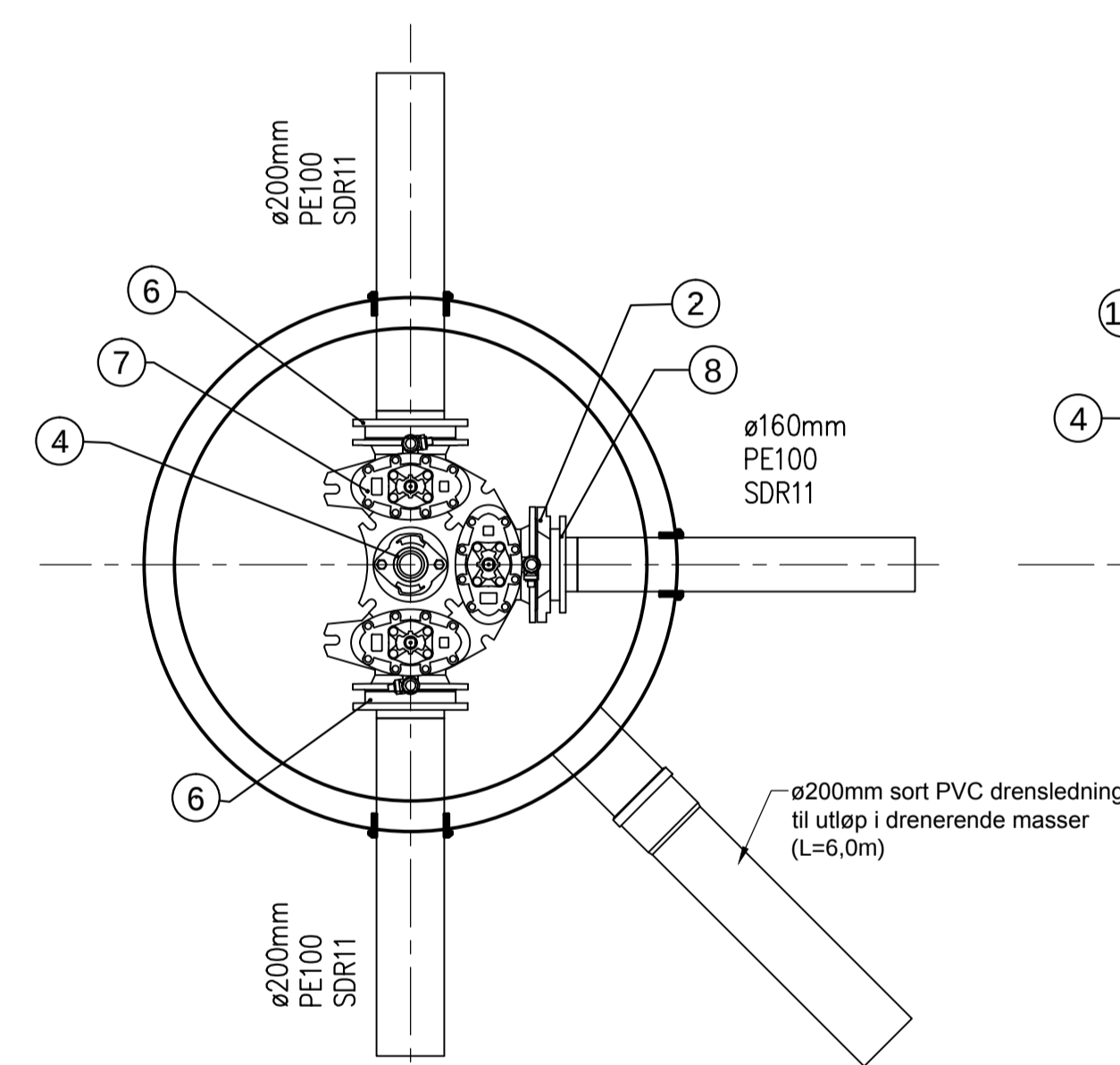
SNITT VANNKUM V4  
M=1:20



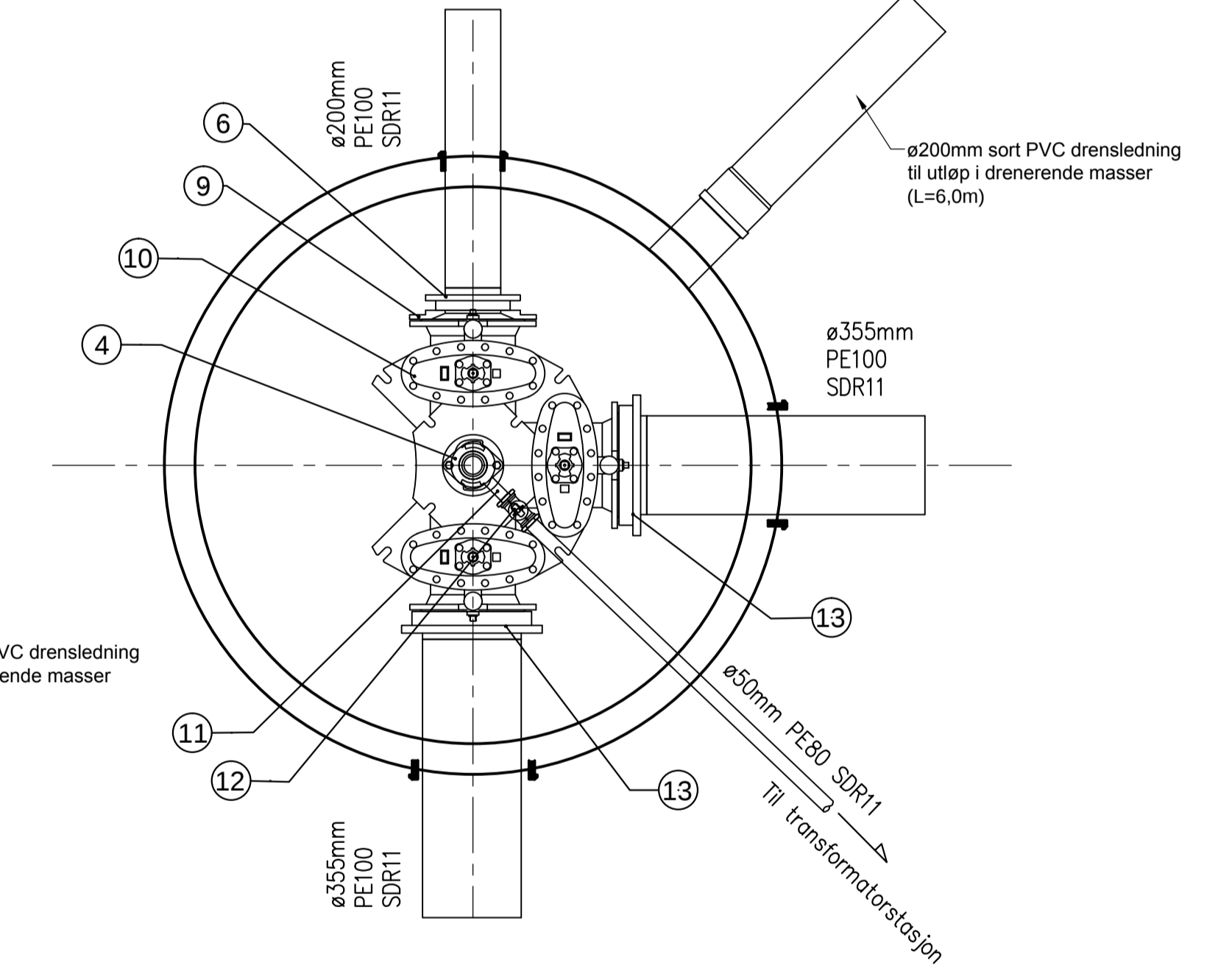
PLAN VANNKUM V1  
M=1:20



PLAN VANNKUM V2  
M=1:20



PLAN VANNKUM V3  
M=1:20



PLAN VANNKUM V4  
M=1:20

POS-LISTE						
Pos	Beskrivelse	Dimensjon	Lengde	Vinkel	Antall	Anmerking
1	Flensmuffe for PVC rør	150			1	
2	Reduksjonsflens etter EN545	200/150			3	
3	Ventilkryss med pluggede serviceventiler	200			1	
4	Brannventil, standard type	100			4	Med beskyttelseshette
5	Blindflens	200			2	
6	Sveisekrage NT10	200	1000		6	Med løslens
7	Ventil T-rør med pluggede serviceventiler	200			2	
8	Sveisekrage NT10	160	1000		2	Med løslens
9	Reduksjonsflens etter EN545	300/200			1	
10	Ventil T-rør med pluggede serviceventiler	300			1	
11	Mellomring for uttak til ulike formal, spennes inn mellom to flenser	100			1	For DN 50 vannledningsstikk
12	Kuleventil med tippunion	50			1	
13	Sveisekrage NT10	355	1000		2	Med løslens

**TILBUDSTEGNING**

Rev: \_\_\_\_\_ Dato: \_\_\_\_\_ Sign: \_\_\_\_\_ Revisjonen gjelder \_\_\_\_\_

Oppdragsgiver: **LINDÅS KOMMUNE-TEKNISK DRIFT.**

Prosjekt: **LINDÅS TRANSFORMATORSTASJON. VA-ANLEGG.**

Plan og snitt vannkum V1-V4.

Tegn: THF Konstr: THF Godt: \_\_\_\_\_

Dato: 31.05.13

Målestokk: 1:20 Format: A1

Prosjekt: 6812

Tegning: H20 Rev: \_\_\_\_\_

**haugen** vva Fabrikkgaten 7B 5059 Bergen Tlf: 55 59 82 60 e-post: post@haugenvva.no