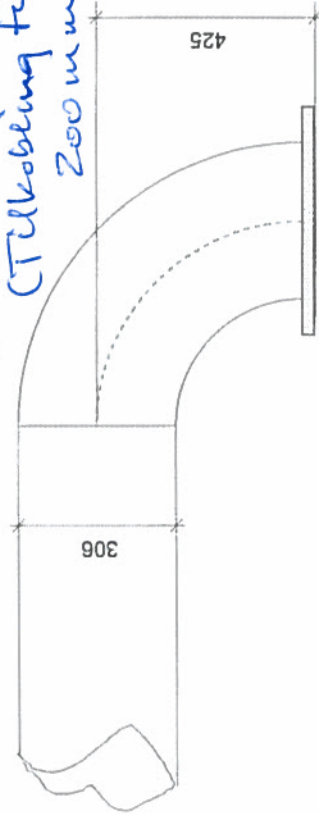


Ønsker denne  
 utpørselen både på 300  
 og 200 mm Ø.

Tilpasses samme høyde for  
 horisontalt rør = 700 mm over gulv,  
 (Tilkobling til knyp/feens  
 200 mm over gulv.)

COO1 AS  
 3.4.14  
 P.P.P.



Lindås Kommune  
 Sjauset vannverk.  
 Mål på deler utløpsrør.  
 Dato: 18.03.14.  
 Te: AJB  
 Te.nr: 061803-14.  
 Unik Filtersystem AS