

# Førelagging av planar om tiltak gjennomført etter BKK sin områdekonsesjon

BKK Nett AS sin sakshandsamar: Helge Dalland.  
T: +47 55 12 80 93 | M: +47 91 66 12 66  
E-post: [Helge.Dalland@bkk.no](mailto:Helge.Dalland@bkk.no)

**Denne førelagginga gjeld etablering av anlegg innanfor ramma av områdekonsesjonen. Etter vilkår i konsesjonen skal planen for nyanlegg førelaggjast kommunen, fylkesmannen, grunneigarar og berørte partar.**

**Førelagginga gjeld for høgspenningsanlegg på Haukås og Lindås i Lindås kommune. Anlegget omfattar 22 kV universalkabel i luft, jordkabel og nye nettstasjonar på bakken.**

## **Anleggstype og plassering av tiltaket:**

Straumforsyningsanlegget vert plassert på gnr. 104 og gnr. 108 på Lindås og Haukås i Lindås kommune. Vedlagt kart viser planlagt nett med utgangspunkt frå noverande 22 kV leidning. Planen omfattar ca. 240 meter 22 kV universalkabel i luft som deretter går ca. 30 meter i jord fram til ny nettstasjon 14011 Lindås sør. Vidare vert det lagt jordkabel langsetter fylkesveg 398 og fylkesveg 57 fram til ny nettstasjon 14079 Lyngfjelltunnelen.

## **Nærare forklaring om anlegget:**

Universalkabelen bandlegg relativt lite areal og vert i hovudsak bygd med enkle master med høgder på omlag 8 – 11 meter over terrenget. Det vert etablert 230 V hengeleidning på same masterekkje for straumforsyning til nettkundar i Dordihaugen. Kabelgrøft er planlagt langsetter fylkesveg 398 fram til Lyngfjelltunnelen. Grøft vil kryssa fylkesveg 398 ved vegkryss fylkesveg 57. Nettstasjon 14011 Lindås sør vert plassert på gnr. 104 bnr. 108. Dette vert ein standard prefabrikkert kiosk som vil erstatta noverande transformator i mast. BKK Nett får tildelt traforom i Staten vegvesen sitt tekniske bygg ca. 30 meter nord for Lyngfjelltunnelen.

## **Systemmessig grunngjeving:**

Det er tilknytningsplikten til BKK som er den utløysande faktor for dette prosjektet. Bakgrunnen er at Statens vegvesen skal oppgradera el-installasjonar i Lyngfjelltunnelen på fylkesvei 57. Dette krev 22 kV forsyning.

I tillegg har Samfundshuset Haugatun meldt inn eit effektbehov det ikke er mogeleg å levera det på dagens nett.

## **Tilhøve til eksisterande aréalplanar:**

Tiltaket er plassert innanfor LNF-område i kommuneplanen sin aréaldel. Tiltaket er ikkje vist i planen. BKK Nett har avtaler med grunneigarane for linjegrunn og ny nettstasjon.

## **Omsyn til konsekvensar for miljø og aréalbruk:**

22 kV leidning vil gå i eit område med blandingskog på gnr. 108, bnr. 3. På enden av leidningen vil den berøra bnr. 283. Leidningen kjem ikkje i konflikt med planteskog på gnr.104 bnr. 8. Trasé for jordkabel på innmark over gnr. 104 bnr. 2 og 3 er planlagt slik at den skal vera til minst mogeleg ulempe for landbruket.

### Alternative løysingar:

Det er vurdert andre løysingar. Det framlagte alternativet stettar fleire forhold og er såleis det beste prosjektet i forhold til ressursbruk og økonomi.

### Grunnavtalar / nabovarsling:

BKK har vore i dialog med grunneigarane og fått aksept for det framlagte alternativet. BKK betaler erstatning for bandlagt areal, stolpe- og bardunfester og nettstasjon i samsvar med gjeldande satsar. Oversikt over eigarar er vist under.

### Utfyllande opplysningar om tiltaket:

Det ligg ikkje føre andre opplysningar om tiltaket.

### Uttale frå andre myndigheiter:

Det ligg per i dag ikkje føre uttale frå andre myndigheiter. Saka vert førelagt offentlege etatar, sjå distribusjonslista under. Dei vil då få høve til å uttala seg om planen.

### Distribusjonsliste grunneigarar:

Gårdsnr	Bruksnr	Navn	Adresse	PostAdresse
104	2	RØD SILJE STEINSUND	FJELLANGERSVINGANE 226	5955 LINDÅS
104	2	RØD TORE	FJELLANGERSVINGANE 226	5955 LINDÅS
104	3,5	HAUKÅS HANS JARLE	FJELLANGERSVINGANE 254	5955 LINDÅS
104	8	LYGRE HANS JAKOB LÅSTAD	FJELLANGERSVINGANE 334	5955 LINDÅS
104	8	LYGRE MARIA	FJELLANGERSVINGANE 334	5955 LINDÅS
104	14	SAMFUNDSHUSET HAUGATUN L/L	v/ OTTAR ROSNES	5955 LINDÅS
108	3	LYGRE EINAR JOSTEIN	DORDIHAUGEN 4	5955 LINDÅS

### Distribusjonsliste offentlege etatar:

Gårdsnr	Bruksnr	Navn	Adresse	PostAdresse
108	283	LINDÅS KOMMUNE	KVERHUSMYRANE 20	5914 ISDALSTØ
		FYLKESMANNEN I HORDALAND	MILJØVERNDELINGA	5020 BERGEN
104	57	STATENS VEGVESEN REGION VEST		6863 LEIKANGER
104	57	HORDALAND FYLKESKOMMUNE	AVDELING FOR REGIONAL UTVIKLING	5020 BERGEN

<b>Stad:</b> Knarvik	<b>Dato:</b> 08.01.2015	<b>Underskrift:</b>  Helge Dalland (s)
-------------------------	----------------------------	--

### Vedlegg:

1. Kart i målestokk 1:2000.
2. Skisse som viser minsteavstander for universalkabel.
3. Teikning av prefabrikkert nettstasjon type Siemens Sinett 315 U (Nettstasjon 14011 Lindås sør).

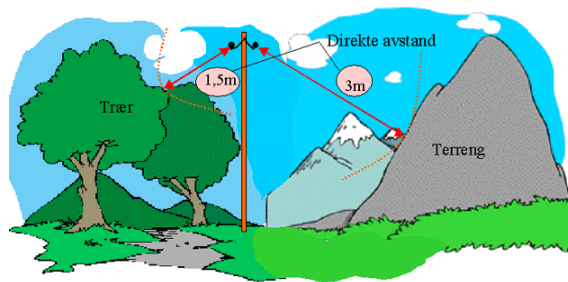


Framføring av straum til ny nettstasjon 14079 Lyngfjelltunnelen  
 Ny plassering av nettstasjon 14011 Lindås sør

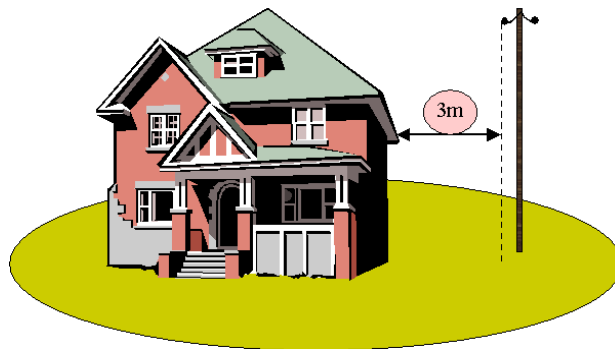
Dato: 20.08.2014  
 Revidert dato: 02.12.2014

N  
  
 Målestokk = 1:2000

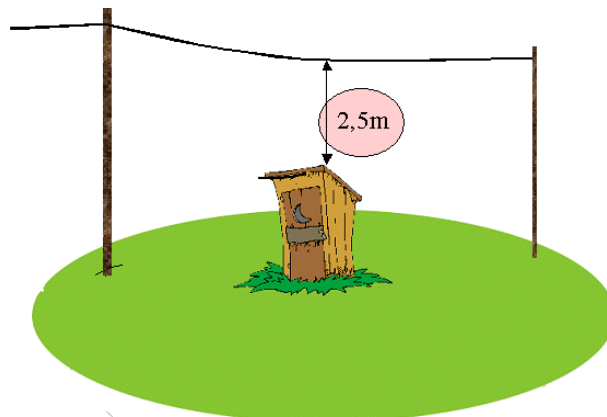
Avstandar tre og terreng:



Avstand til viktig bygning:

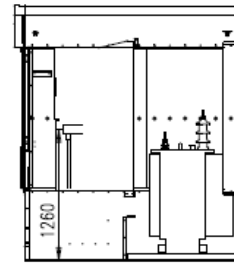
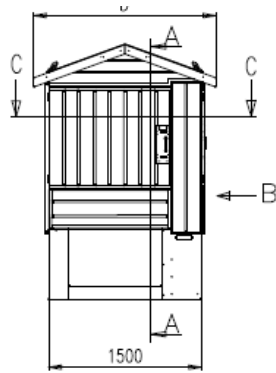
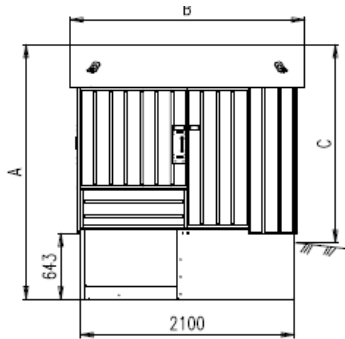


Avstand til mindre viktig bygning:

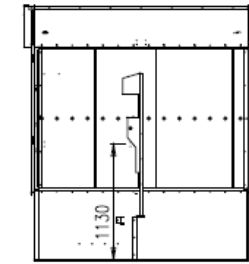


## Vedlegg 3

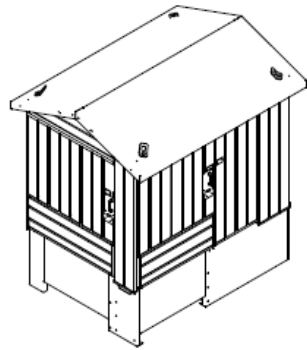
### Nettstasjon 14011 Lindås sør



Snitt A-A  
8DJ10/20



Snitt A-A  
NALF



Med standard-tak

Vekt for hus inkl. Al-fundament: ca. 750 kg.  
(Inkl. full bestyknning med sikr.lister, ekskl. HSP-anlegg og transformator)  
Disp. høyde i transformatorrom: 2250 mm.  
Innv. mål oljeoppsamlingskar 1400x930 mm.  
Transformator: Plass for 315 kVA.  
LSP-forb.: Se dataskilt.

#### Alternative HSP-anlegg

Type anlegg (SF6)	Mål B x D x H	Vekt kg
8DJ10 k.10 2K+1T	710x735x1650	350
8DJ10 k.71 3K+1T	1060x735x1650	420
8DJ20 k.01 1T	500x735x1400	180
8DJ20 k.20 1K+1T	710x735x1400	210
8DJ20 k.21 1T+Dj	710x735x1400	210
8DJ20 k.10 2K+1T	1060x735x1400	300
8DH10 maks.	1060x735x1400	

#### Lastbryteranlegg NALF

Merkespenning: maks. 24 kV  
Merkestrøm trans. avg. 630 A  
Merke korttidsstrøm 25 kA  
Merke støtstrøm 50 kA  
Holdespenninger iflg. IEC 298 liste 2

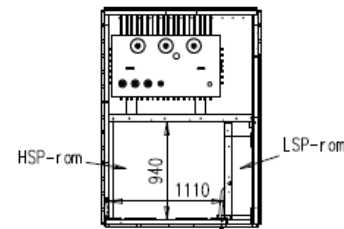
#### H,H, sikringer - Direkte tilkobling

Merkespenning 24kV

Mål som varierer med taktype:  
Standard [mm] Plannja [mm]

A	2510	2560
B	2300	2310
C	2020	2070
D	1790	1870

Transportramme øker høyden med 190 mm.



Snitt C-C (uten HSP og LSP-anlegg)

#### Alternative LSP-anlegg

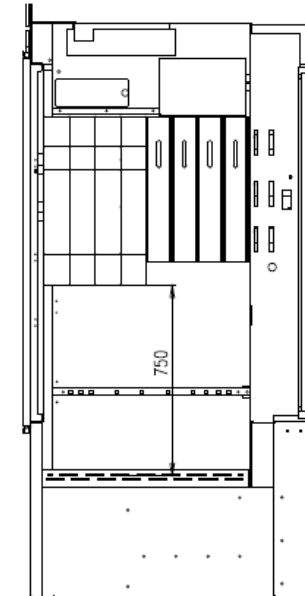
Type Merkestrøm Antall avganger

SL00	160A	16
SL2	400A	8
SL3	630A	8

SLBM	400A	8
SLBM	630A	8

SLK	160A	16
SLK	400A	5
SLK	630	4

Kombinasjoner av 160/400/630 A avganger av samme fabrikat er mulig.



Riss B (uten dør)  
SL

Beskrivelse av siste endring:	SiNETT 315U			
	Målskisse			
Siemens A/S	Dato: 21.05.01	Erst. for:	Endr. dato:	Endr. av:
	Topprøy	Utestokk	Mappe	Indeks
				3.4180.0102