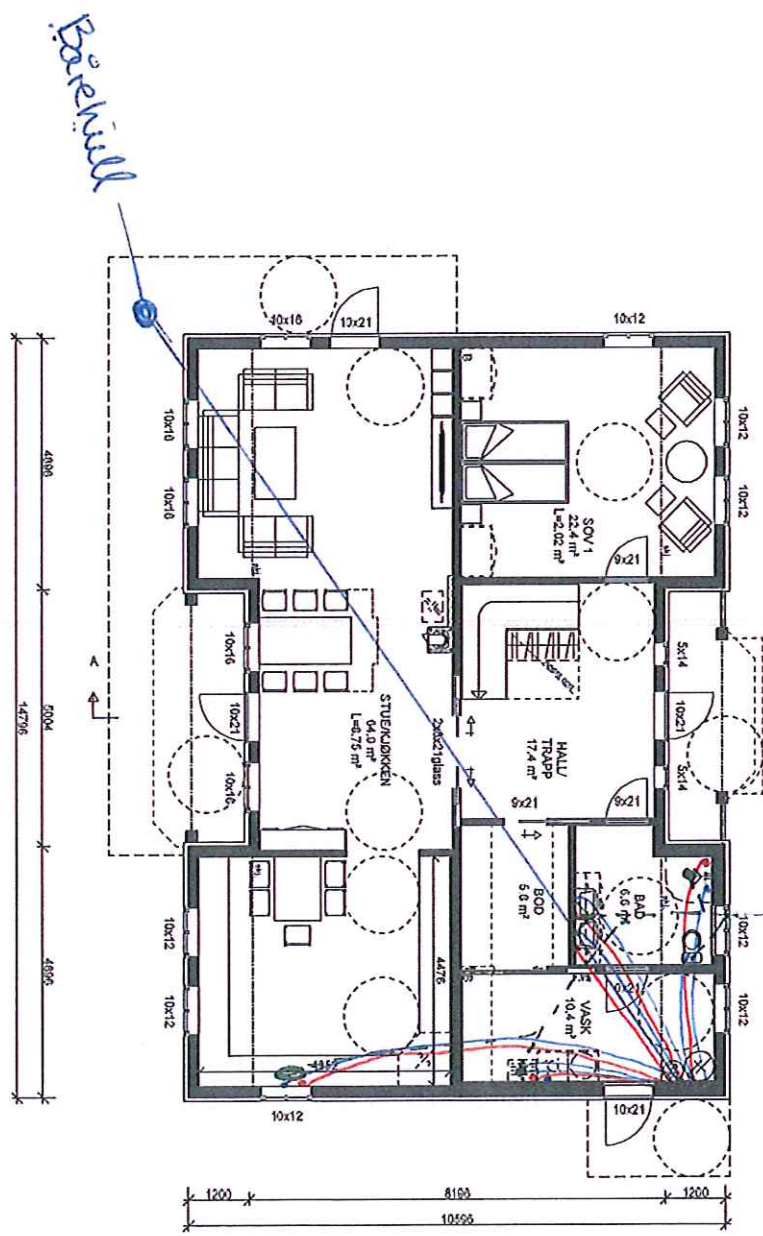


- B = Bæreegg
- L = Åpningsbart vindu
- F = Fast vindu
- L/F = Fast med åpningsbart felt iht. fasade
- = Synlig drager
- = Skjult drager

Det forutsettes 5,0 m² utvendig sportsbod.

Ø Rensumning



Stendal VVS AS
 Blombakken 1 - 5911 ALVERSUND
 E-post: sten-vvs@online.no
 Org.nr. 980 626 180

SPECIAL
 HOVEDPLAN 1.Eg.

Denne tegning illustrer Bolig Partner AS og kan ikke benyttes uten skriftlig samtykke

Bolig Partner AS

Tilaksnavner:
 Randi Stetten Flåsland og Frode Flåsland

Byggeplass:
 Skauevegen 403, 5957 Myking, Lindås kommune

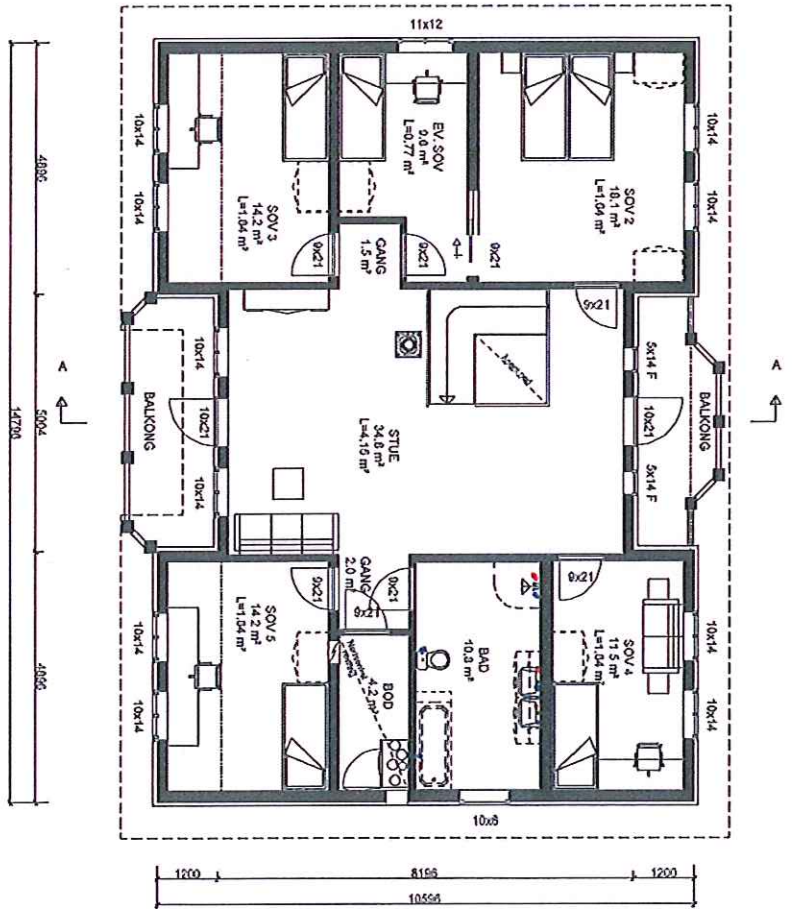
C Byggesøknadstegninger
 B Endret
 A Endret

MÅL 1 : 100

Pnr.: 2380037
 Gnr: 45
 Bnr: 6

Dato 05.11.14 Sign. beh
 Tegnings Nr. 4705 — 502 C

- B = Barnevegg
- L = Åpningspart vindu
- Lr = Fast vindu
- = Fast med sippingsbart føt iht. fassade
- - - = Syrling drager
- - - = Skjult drager



Stendal VVS AS
 Blombakken 1 - 5911 ALVERSUND
 E-post: sten-vvs@online.no
 Org.nr. 980 626 180

SPECIAL
 ETASJEPLAN 2.Etg.

Denne tegning tilhører Bolig Partner AS og kan ikke benyttes uten skriftlig samtykke

C Byggesøknadstegninger 26.11.14 mss
 B Endret 13.11.14 beh
 A Endret 10.11.14 beh

Tilakshaver :
 Randi Sletten Flåsland og Frode Flåsland

Pnr.: 2380037

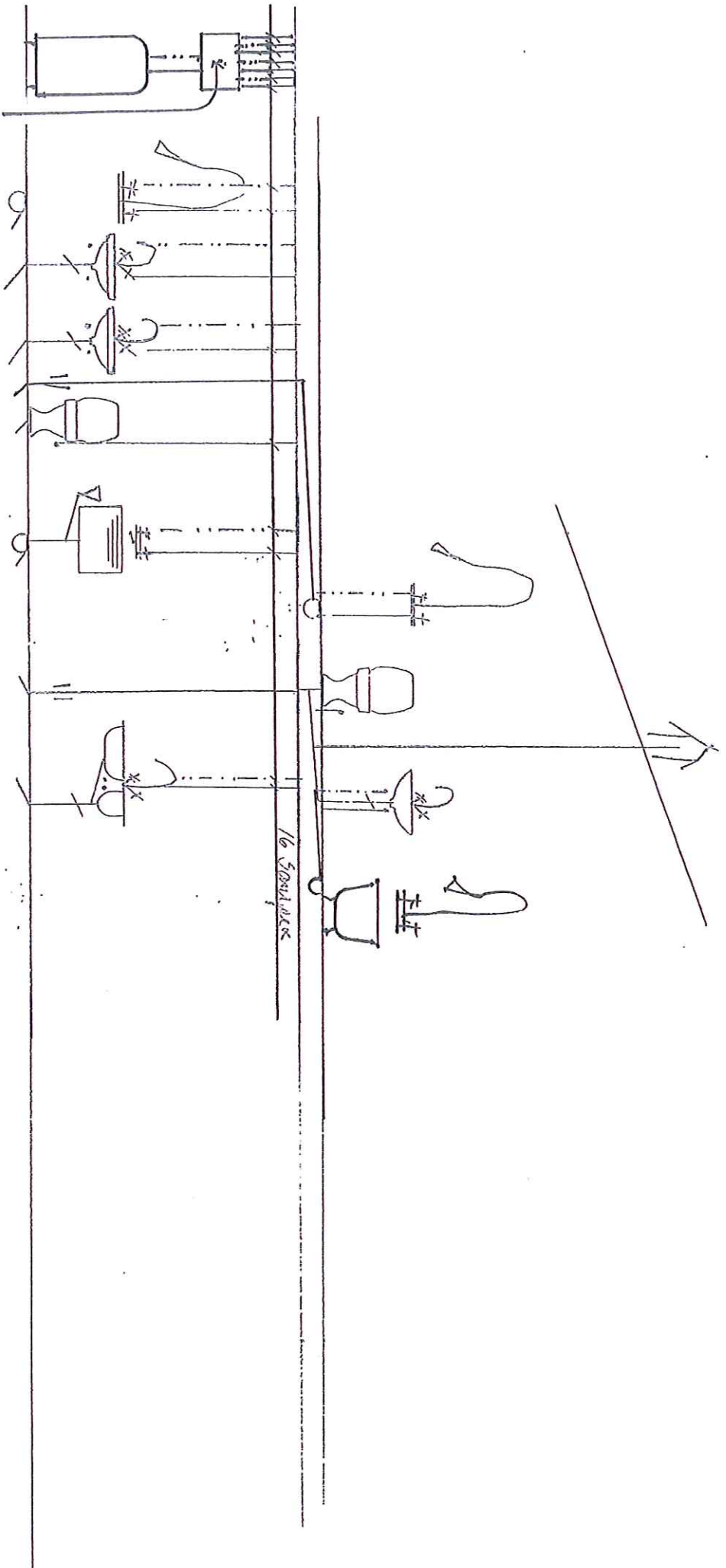
MÅL 1 : 100



Byggeplass :
 Skauvegen 403, 5957 Myking, Lindås kommune

Gnr. 45
 Bnr. 6

Dato 05.11.14 Sign. beh
 Tegnings Nr. 4705 — 503 C



Opplysningsvesenens | Gnr 45 Bnr 6

Randi og Frode Fløstrand

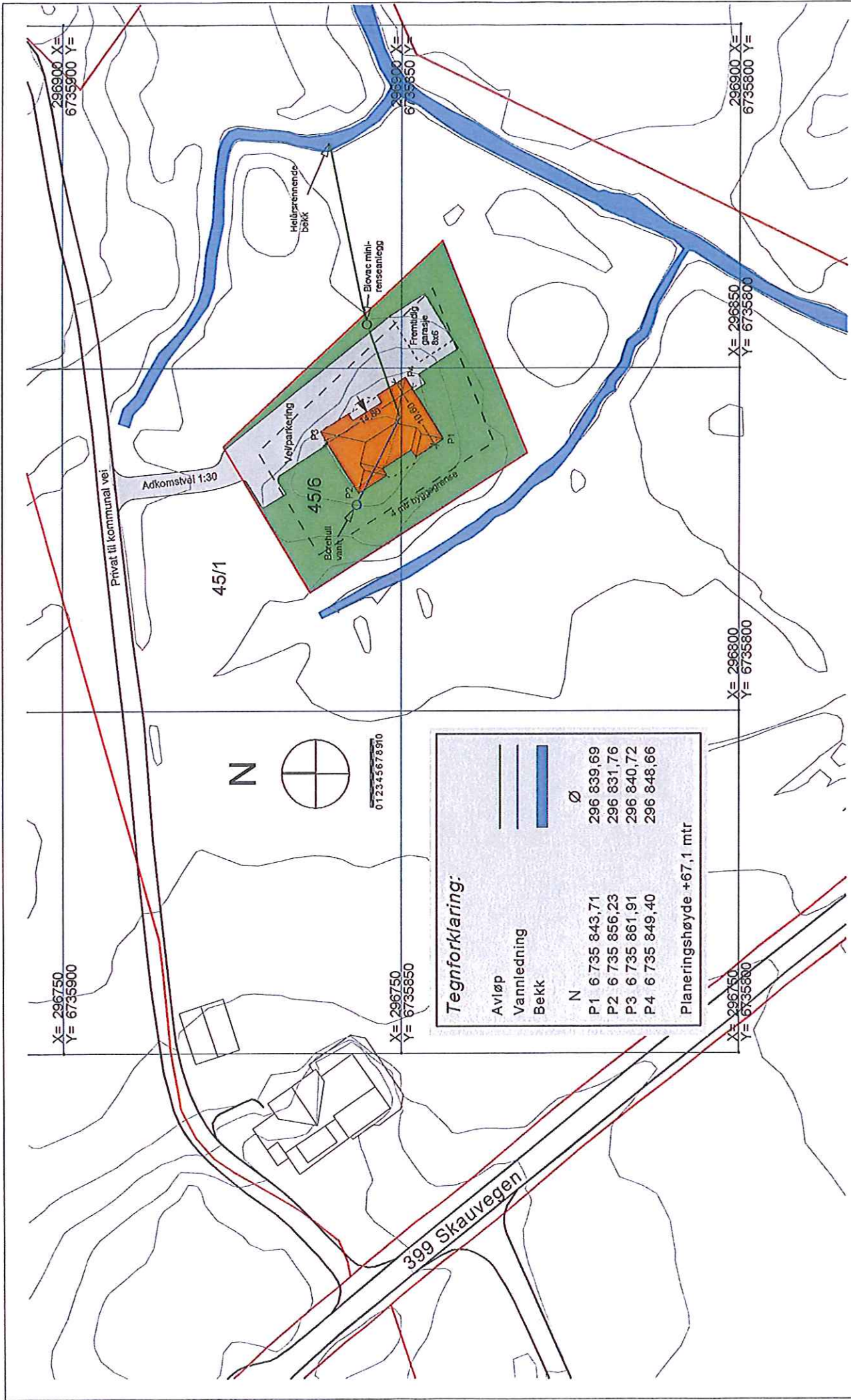
Eric botleg

1971-2015 Simla/Hjelmstad



Stendal VVS AS

Blombakken 1 - 5911 ALVERSUND
 E-post: sten-vvs@online.no
 Org.nr. 980 626 180



Tegnforklaring:

Avløp	Ø	296 839,69
Vannledning		296 831,76
Bekk		296 840,72
N		296 848,66
P1	6 735 843,71	
P2	6 735 856,23	
P3	6 735 861,91	
P4	6 735 849,40	
Planeringshøyde +67,1 mtr		



Lindåsvegen 154
5914 Isolaletta
Mob 977 89 719

TEGN NR	101	MAL	1:500
TEGNET DATO	120115	PROSJEKT NR	REV

TEGN NR	101	KTR	
TEGNET DATO	120115	ØS	
		PROSJEKT NR	

TEGNINGSINNHOLD
Situasjonsplan

PROSJEKT
Randt Sletten & Frode Flæskland, bolig, "spesial"
Lindås Kommune, Myking
Skauvegen 403, gnr 45 bnr 6