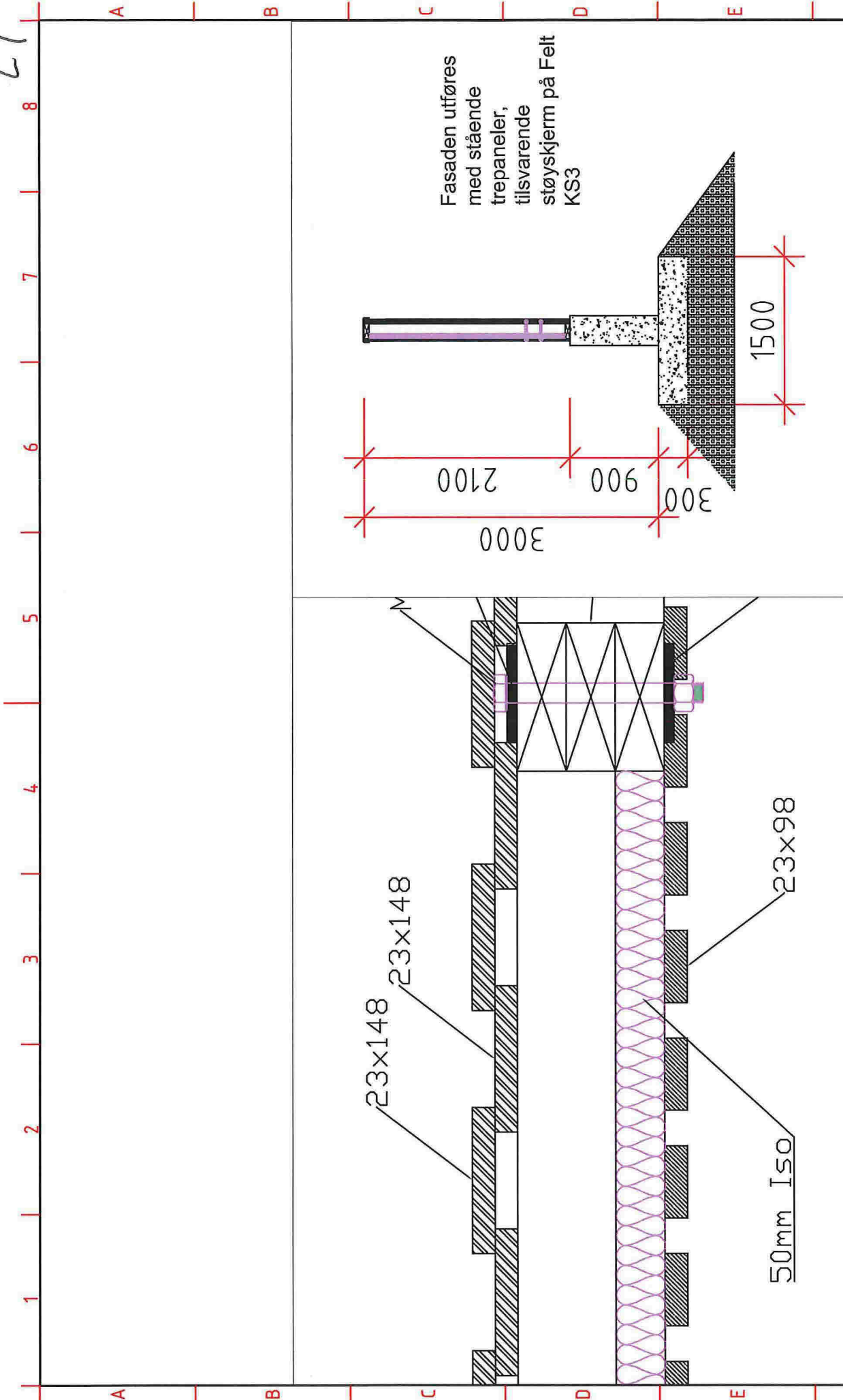


E1

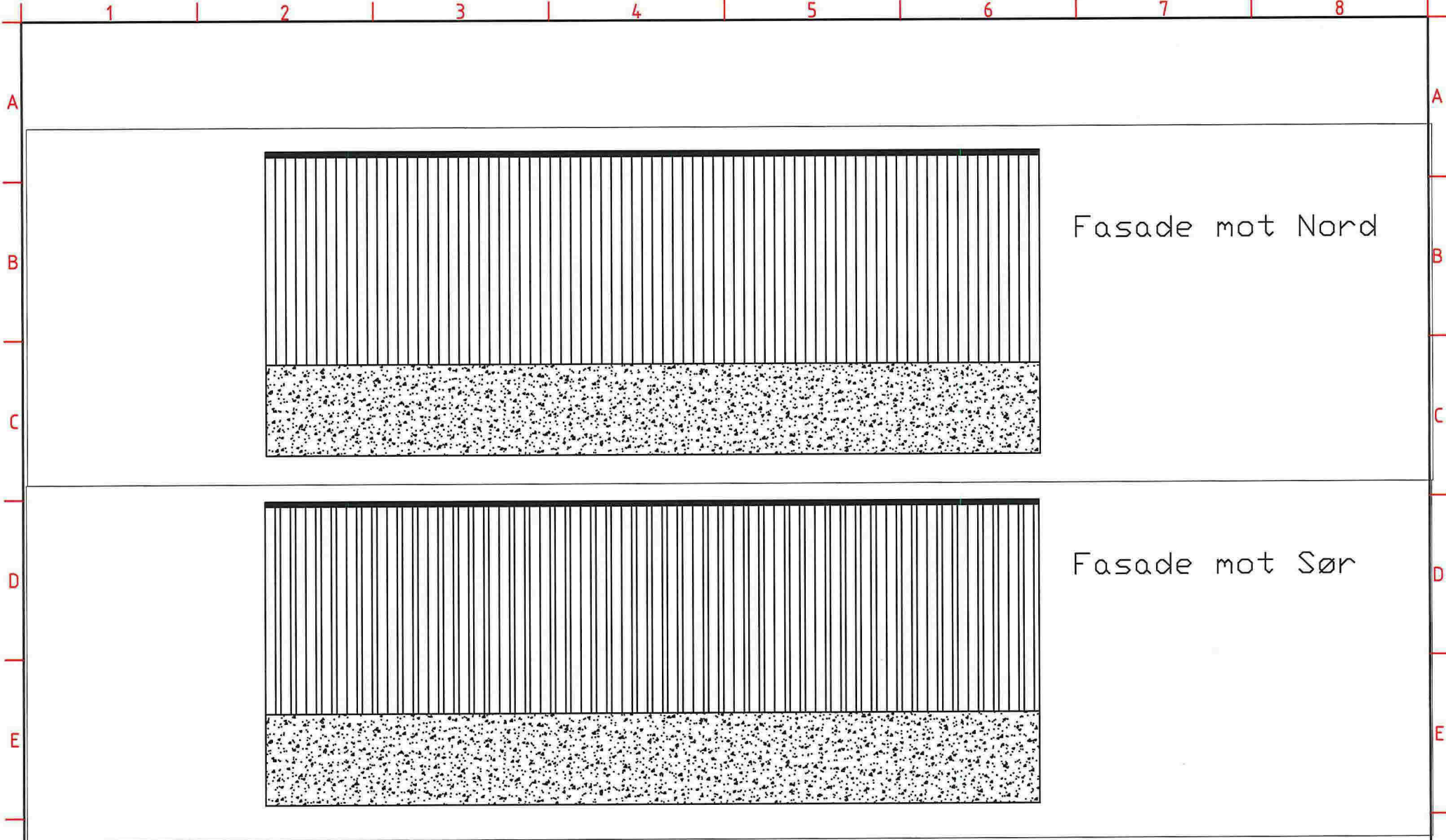


BYGGERIET/OPDRAGSGIVER OPTIBO AS		PROSJEKTENTIDET 0224 NESTTUN	
UTFØRER: KONTROLLE: AHH PROSJEKTERER: PER		PROSJEKTSJANS Soltun Alverflaten_gnr_137_Bnr_333 Støyskjerm	
UTFOKTR: KONTROLLE: DATO: REVISJON:		TEGNINGSDATO:	
BYGGERIET/OPDRAGSGIVER OPTIBO AS		TEGNINGSDATO: 28.10.2013	
UTFØRER: KONTROLLE: AHH PROSJEKTERER: PER		ARKFORMAT: A3 MALESTOR: 1:5 1:50	
BYGGERIET/OPDRAGSGIVER OPTIBO AS		TEGNING NR: Støy001	
UTFØRER: KONTROLLE: AHH PROSJEKTERER: PER		OPPDRAG NR: 1404	
BYGGERIET/OPDRAGSGIVER OPTIBO AS		REVISJON: R9	
UTFØRER: KONTROLLE: AHH PROSJEKTERER: PER		FAG: T	
BYGGERIET/OPDRAGSGIVER OPTIBO AS		REVISJON: R9	
UTFØRER: KONTROLLE: AHH PROSJEKTERER: PER		FAG: T	
BYGGERIET/OPDRAGSGIVER OPTIBO AS		REVISJON: R9	
UTFØRER: KONTROLLE: AHH PROSJEKTERER: PER		FAG: T	



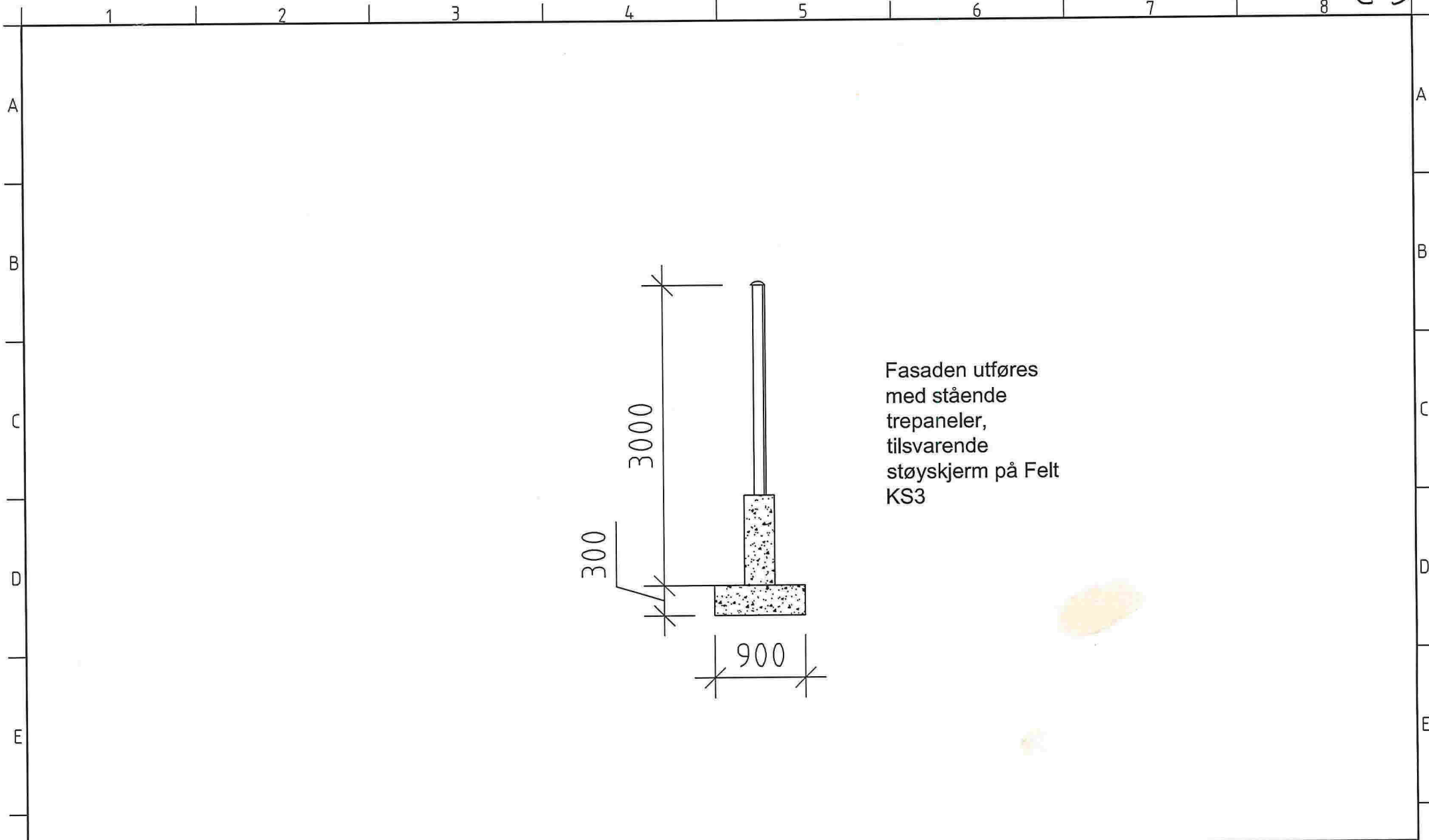
Trivsel i fokus

E2



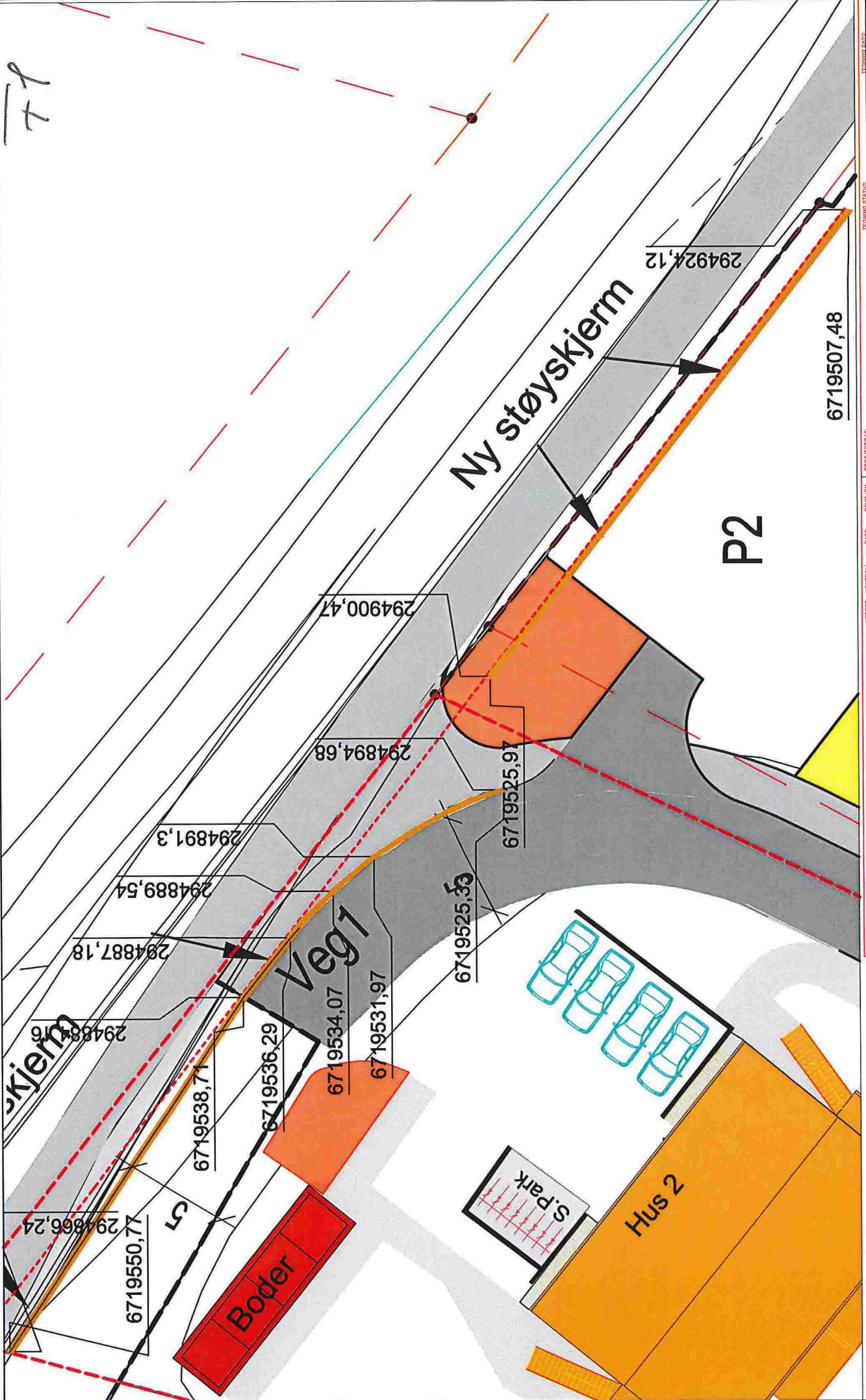
BYGGHERRE_OPPDRAGSGIVER		PROSJEKTERENDE:		UTFØRT:	KONTROLL:	DATE:	REVISJON:	PROSJEKT/SAK:	TEGNING STATUS:	TEGNING DATO:		
OPTIBO AS								Soltun Alverflaten_gnr_137_Bnr_333	Byggesak	28.10.2013		
UTFØRT: HH KONTROLL: AHH ANSVARLIG: HH		OPTIBO AS - Tolvånderveien 2 - 5224 NESTTUN Tlf 464 42 410 - fax 58 88 85 00 E-post: post@optiboa.no - Web: www.optiboa.no		 <i>trivsel i fokus</i>		TEGNING TITTEL: Støyskjerm		ARKIFORMAT: A3 A4 MALESTOR: 1:50	FAG:	OPPDRAG NR:	TEGNING NR:	REVISJON:
								FLØSNE	T	1404	STØY002	R9

E3



BYGGHERRE_OPPDRAGSGIVER		PROSJEKTERENDE:		UTFØRT: KONTROLL: DATO: REVISJON:		PROSJEKTSAK:		TEGNING STATUS:		TEGNING DATO:	
OPTIBO AS		optibo				Soltun Alverflaten_gnr_137_Bnr_333		Byggesak		07.06.2013	
UTFØRT: HH KONTROLL: AHH ANSVARLIG: HH		OPTIBO AS - Tollundveien 2 - 5224 NESTUN Tel: 404 42 410 - fax: 55 58 55 60 E-post: post@optibos.no - Web: www.optibos.no				TEGNING TITTEL: Støyskjerm		ARKFORMAT: A3 A4 MALESTOKK: 1:50			
		<i>trivsel i fokus</i>		FILBANE		FAG: T OPPDRAG NR: 1404		TEGNING NR: Støy001		REVISJON: R	

79



BYGGESAK	28.10.2013	TEKNISK STATUS
ARKIVNR	AS	
MALETSKJ	1:250	
FAK	STØYVESS	TEKNISSKISSE
Søk	14.04	STØYVESS
FAK		

Soltun	Alverfalten_Gnr_137_Bnr_333
STIKINGSPLAN-MED-KOORDINATER	



PROSJEKTLEDER
OPTIBO AS
 OPTIBO AS
 Sjøveien 10, 1404 STØYVESS
 NOE-1404-01

PROSJEKTLEDER
 OPTIBO AS
 Sjøveien 10, 1404 STØYVESS
 NOE-1404-01