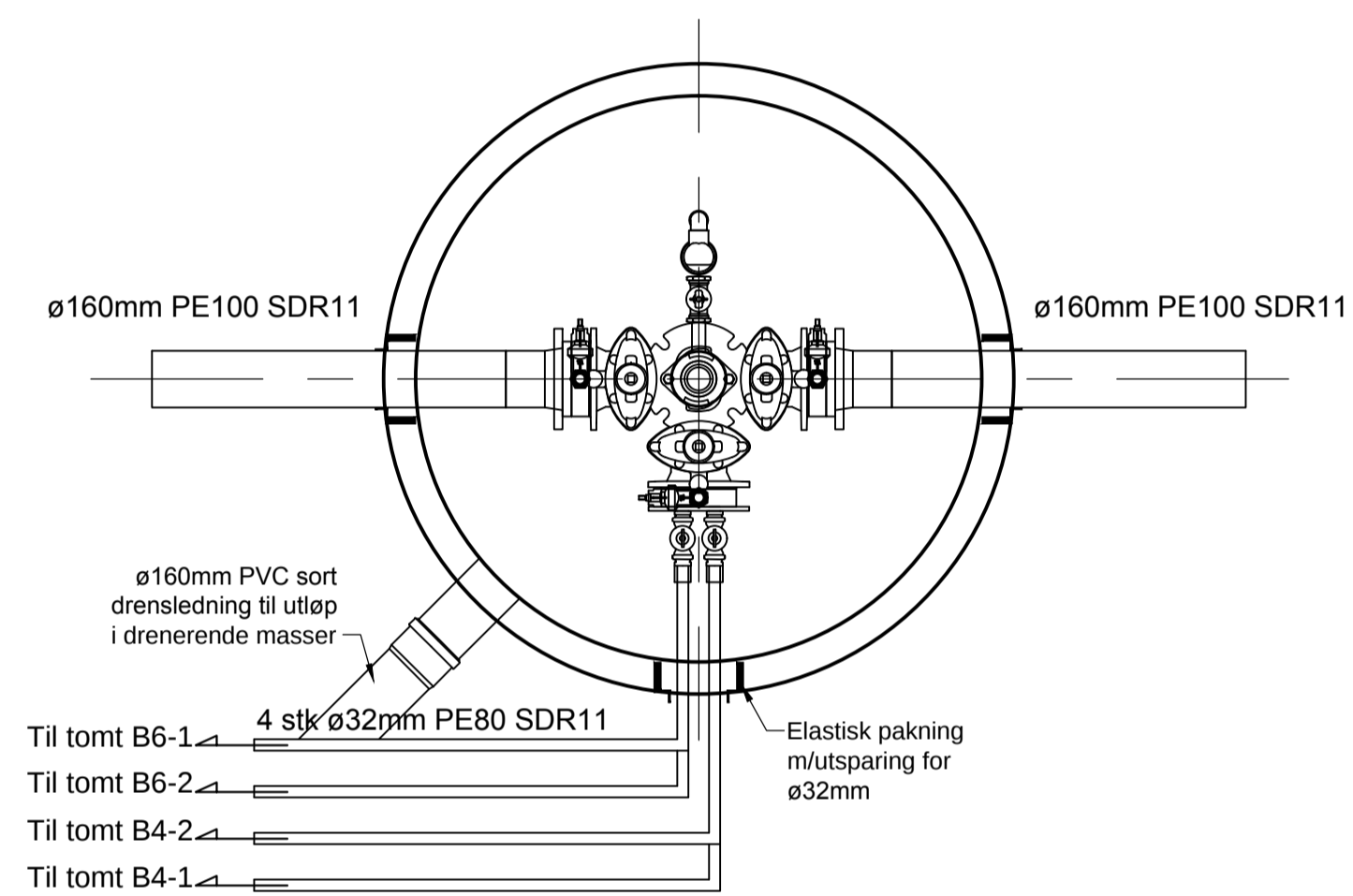
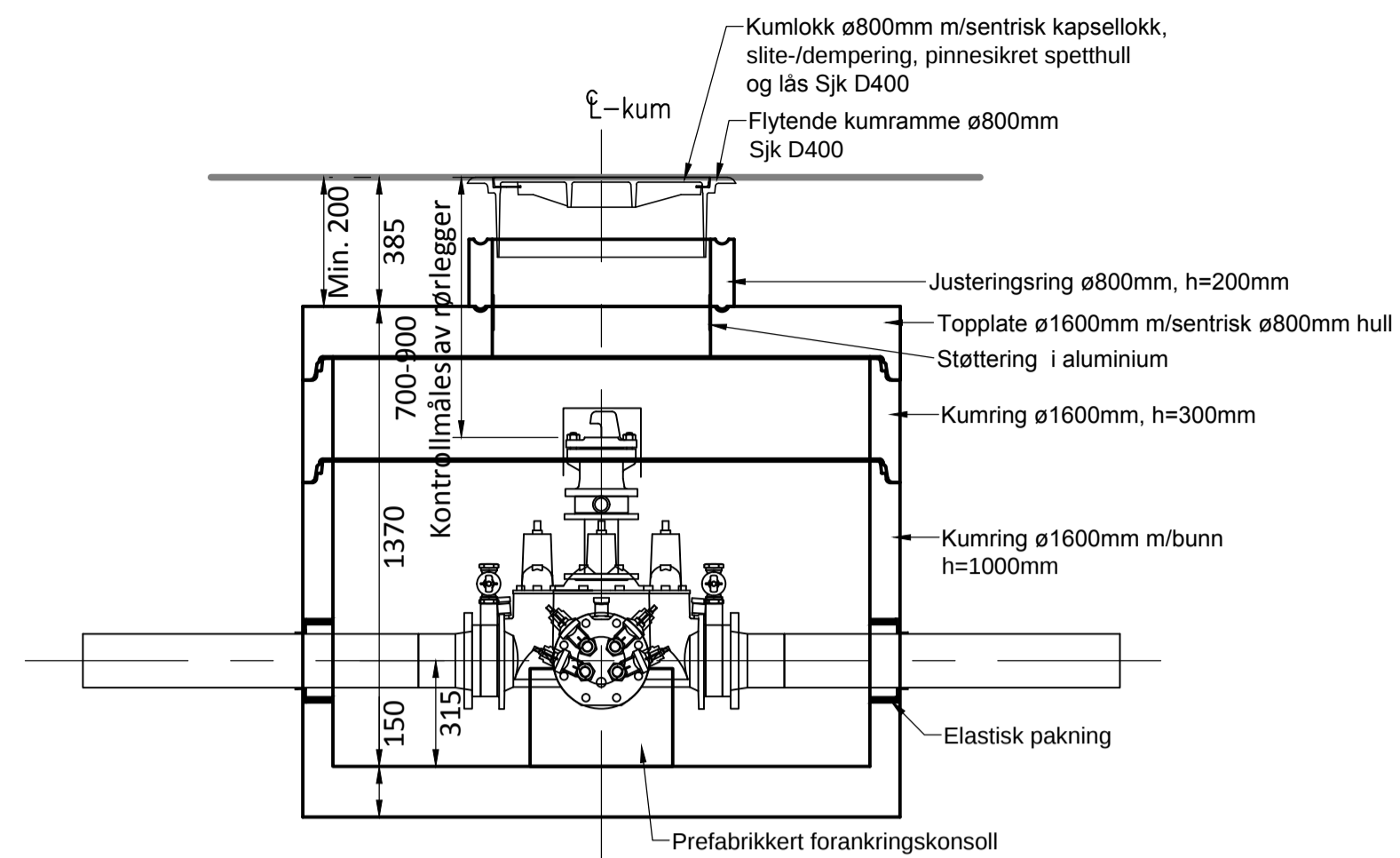


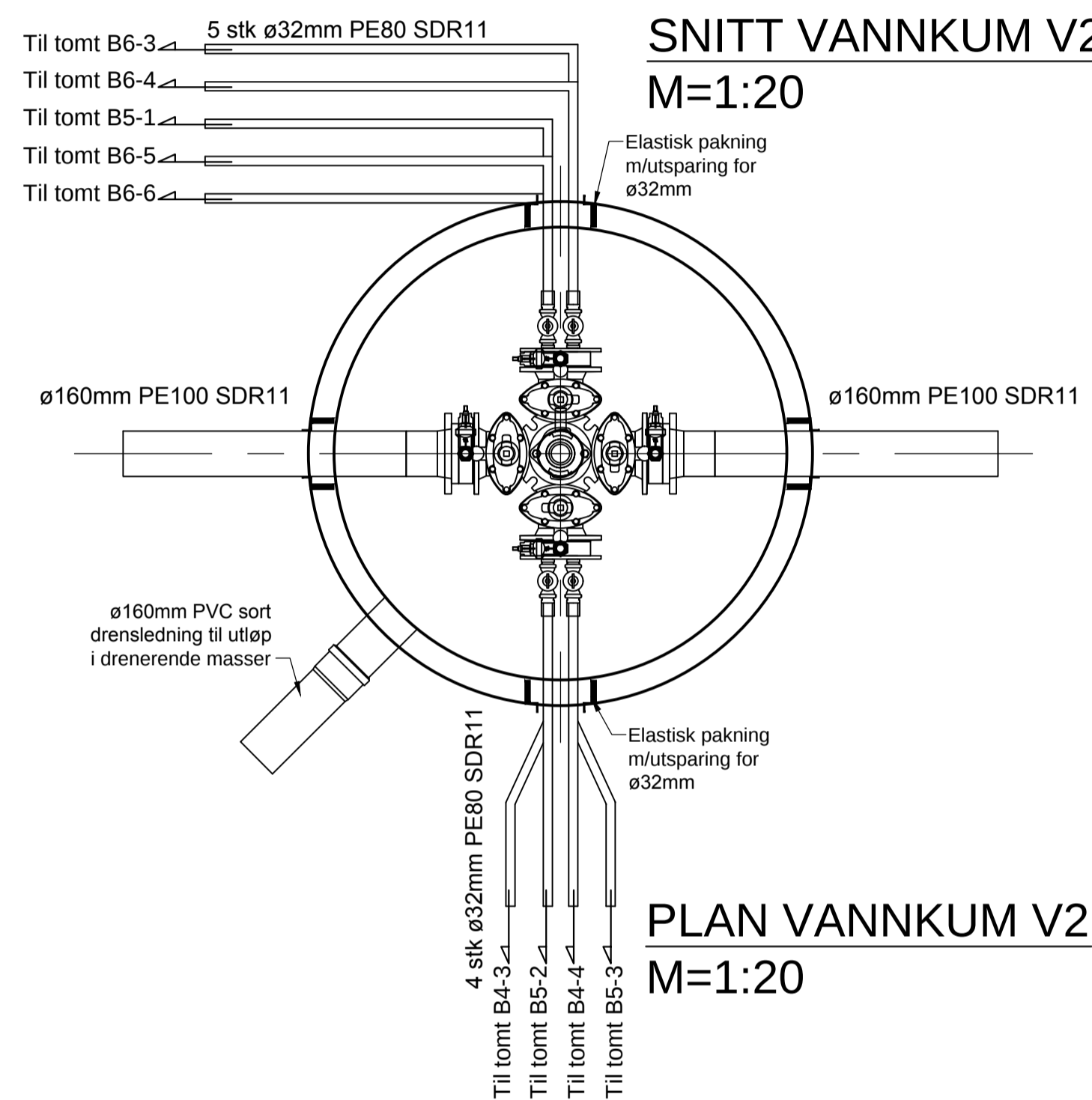
SNITT VANNKUM V1
M=1:20



PLAN VANNKUM V1
M=1:20



SNITT VANNKUM V2
M=1:20



PLAN VANNKUM V2
M=1:20

Pos	Beskrivelse	Dimensjon	Antall	Anmerking
1	Ventil Trer	150	1	
2	Mellonring	150	2	
3	Samlørens med bakkekraner	150	3	Avstikk V1: 4 stk
4	Mellonring	100	2	Avstikk V2: 4+5 stk
5	Kuleventil	40	1	m/valg dersom ikke kuleventil
6	Lufteventil	57 (2")	1	m/90° bend/albu
7	Brannventil standard type	100	2	m/beskyttelseslokk
8	PE krage for ei mutte	160	4	
9	PIP festlås	160	4	
10	Service-kuleventil	32	7	m/plugg
11	Ventilrøsk	150	1	
12	Flenserør	100	1	e=200mm

ARBEIDSTEGNING

Rev.	Dato	Sign.	Revisjonen gjelder		
Oppdragsgiver			Tegn.	Kontr.	Godk.
LINDÅS TOMTESELSKAP AS			THF	THF	
Prosjekt			Date: 04.02.15		
KLØVE, SVEENE BUSTAD B4-B6.			Målestokk: 1:20		
Plan og snitt vannkum V1 og V2.			Format: A1		
Prosjekt nr.			2713		
Tegningsnr.			GH20		
Fabrikkveggen 7B 5059 Bergen Tlf. 55 59 82 60 e-post: post@haugenwva.no			haugenwva		