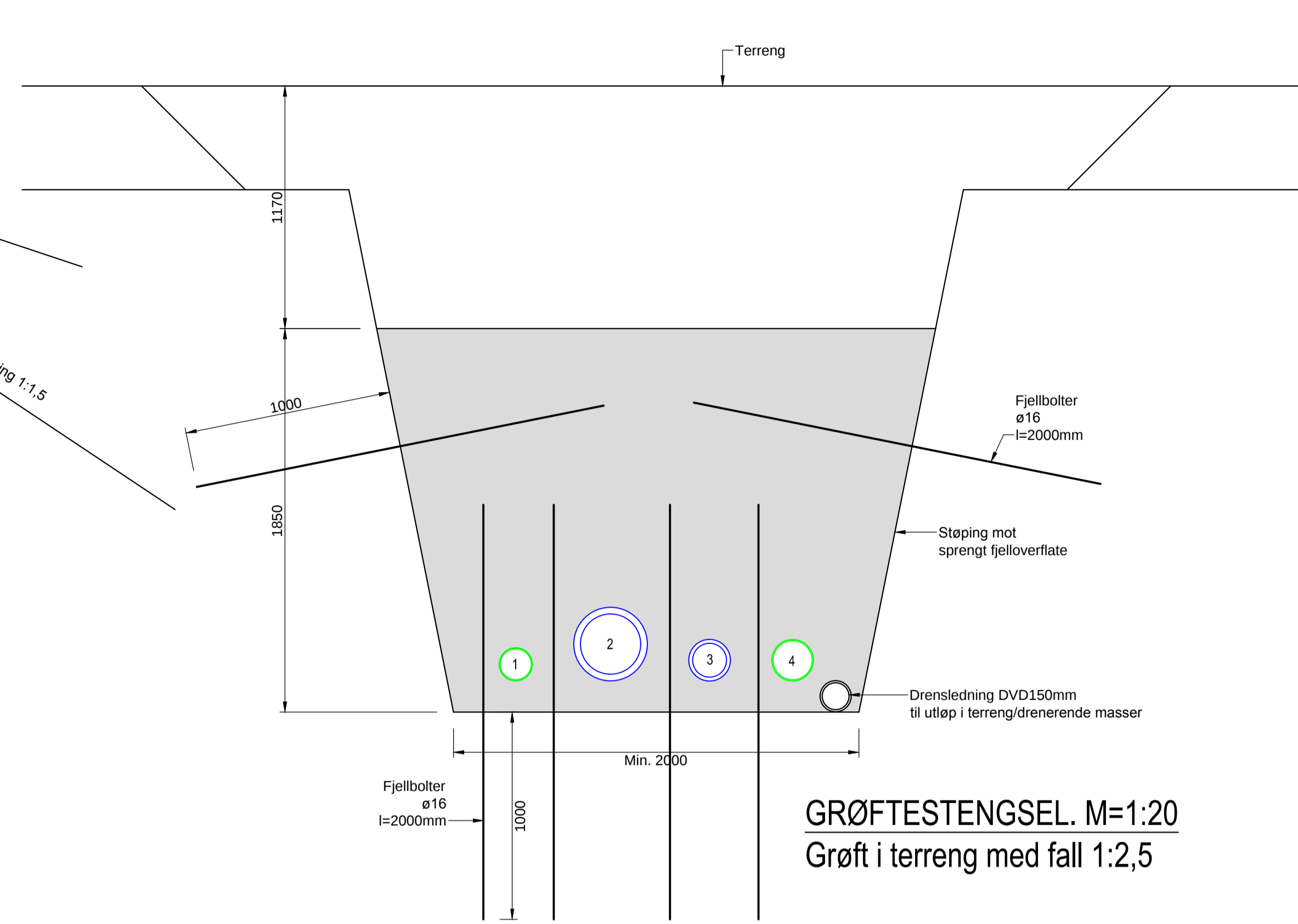
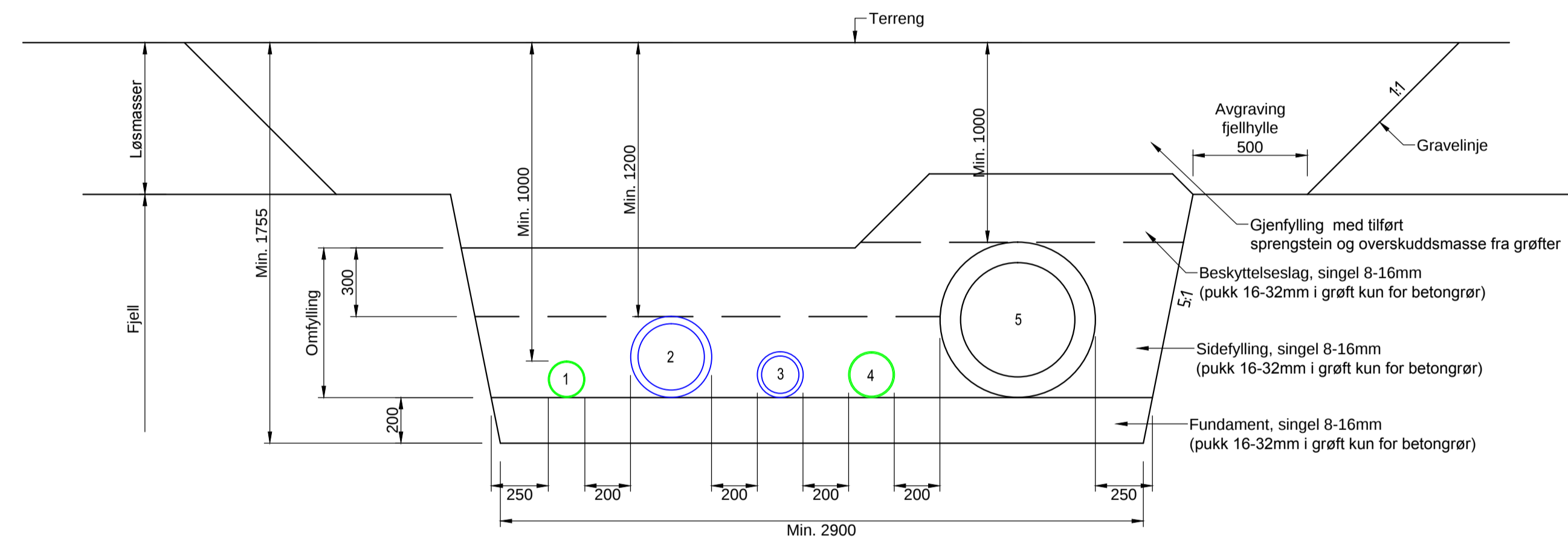


TYPISK GRØFTESNITT, M=1:20

- Ledningstyper:
 1 - ø160 / 250mm PVC spillvannledning
 2 - ø355mm PE100 SDR11 vannledning m/PP-kappe
 3 - ø200mm PE100 SDR11 vannledning m/PP-kappe (for sjøvann)
 4 - ø250mm PVC avløpsledning for prosessvann

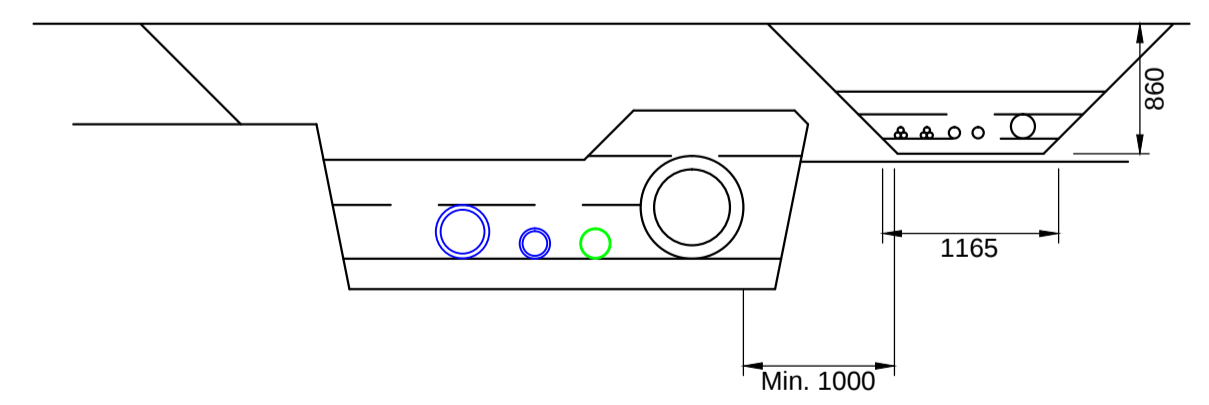


GRØFTESTENGSSEL, M=1:20
Grøft i terreng med fall 1:2,5

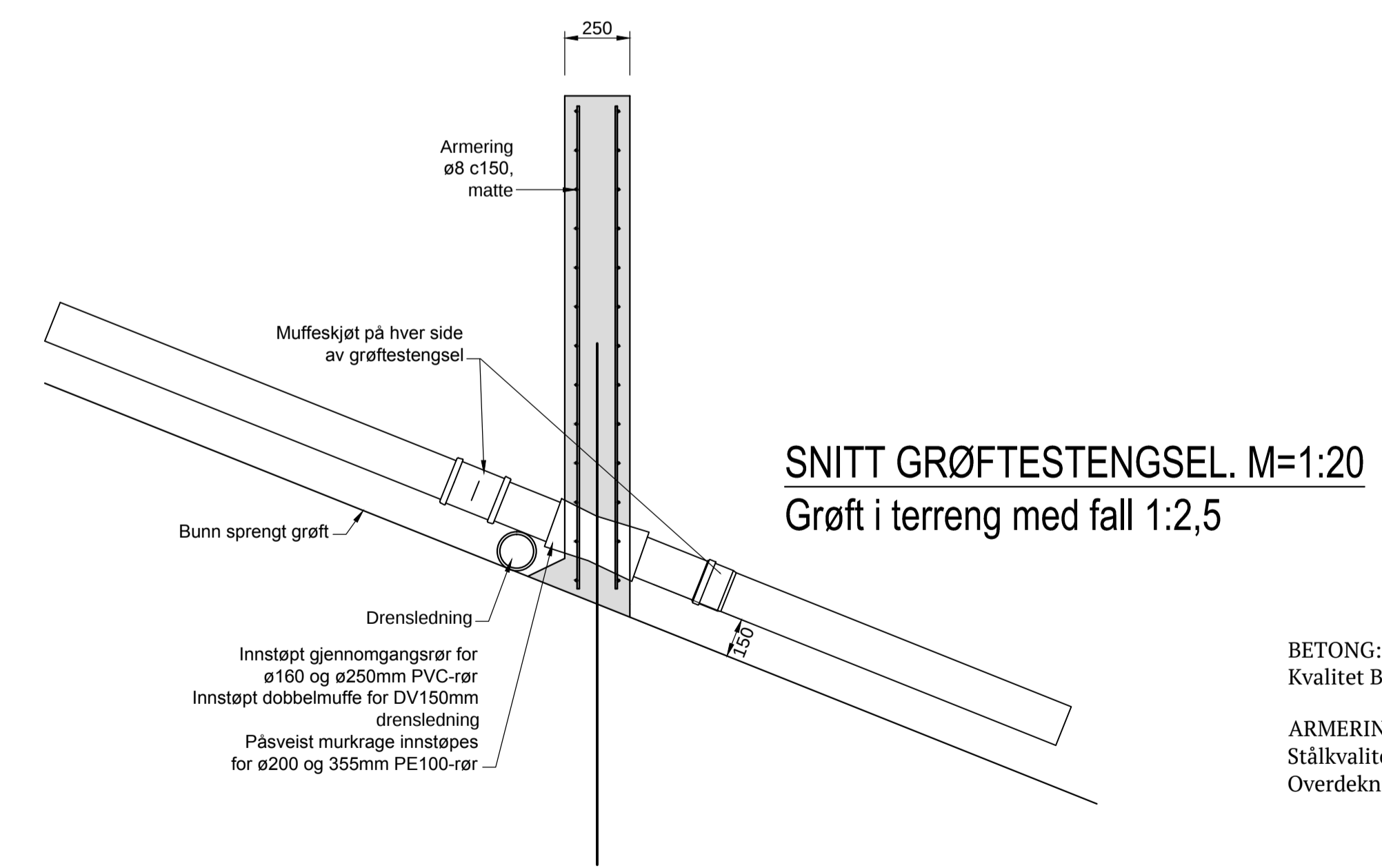


GRØFTESNITT 1, M=1:20
Grøft i terreng

- Ledningstyper:
 1 - ø160mm PVC spillvannledning
 2 - ø355mm PE100 SDR11 vannledning m/PP-kappe
 3 - ø200mm PE100 SDR11 vannledning m/PP-kappe (for sjøvann)
 4 - ø250mm PVC avløpsledning for prosessvann
 5 - ø500mm betong falsrør IG overvannledning som tømmeledning for høydebasseng



GRØFTESNITT 2, M=1:50
Kabelgrøft parallelt med ledningsgrøft i terreng



SNITT GRØFTESTENGSSEL, M=1:20
Grøft i terreng med fall 1:2,5

- Armering ø8 c150, matte
 Muffeskjøt på hver side av grøftestengsel
 Bunn sprengt grøft
 Drensløsning
 Innstøpt gjennomgangsrør for ø160 og ø250mm PVC-rør
 Innstøpt dobbelmuffe for DV150mm drensløsning
 Påsveist murkrage innstøpes for ø200 og 355mm PE100-rør

BETONG:
Kvalitet B45, MF45

ARMERING:
Stålkvalitet B500NA (nett), B500C
Overdekning 50mm

B	02.02.15	THF	Industrivannledning ø630mm utgår.
A	02.01.15	THF	Dim. rør 1 og 4.
Rev.	Dato	Sign.	Revisjonen gjelder
Oppdragsgiver			
LINDÅS KOMMUNE-TEKNISK DRIFT.			
Prosjekt	THF	Konstr.	THF
LINDÅS TRANSFORMATORSTASJON. VA-ANLEGG.		Dato:	26.03.14
Detalj ledningsgrøft.		Målestokk:	1:20, 1:50
		Format:	A1
		Prosjektnr.	6812
		Tegningsnr.	H10
		Rev.	B

ARBEIDSTEGNING