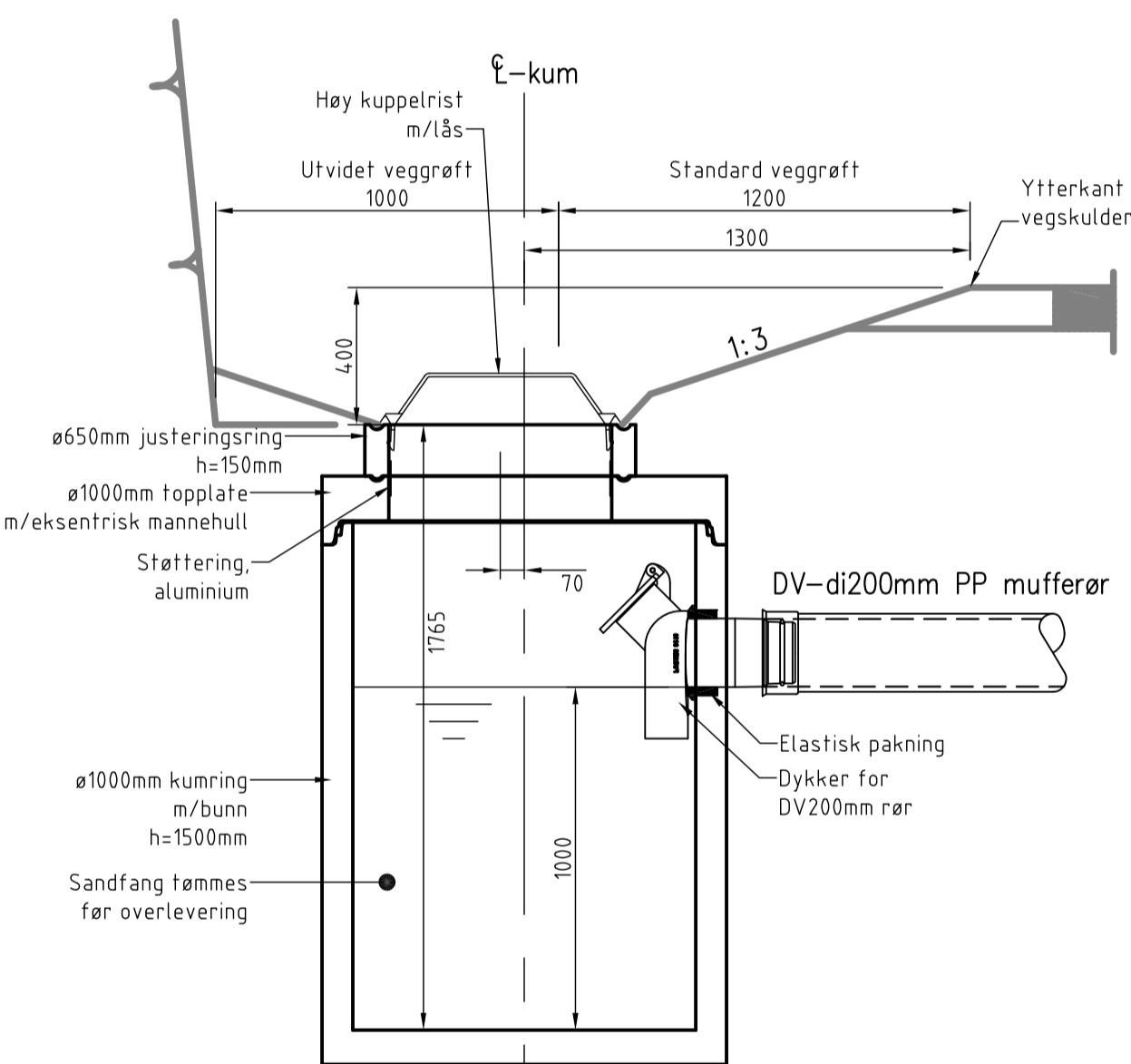
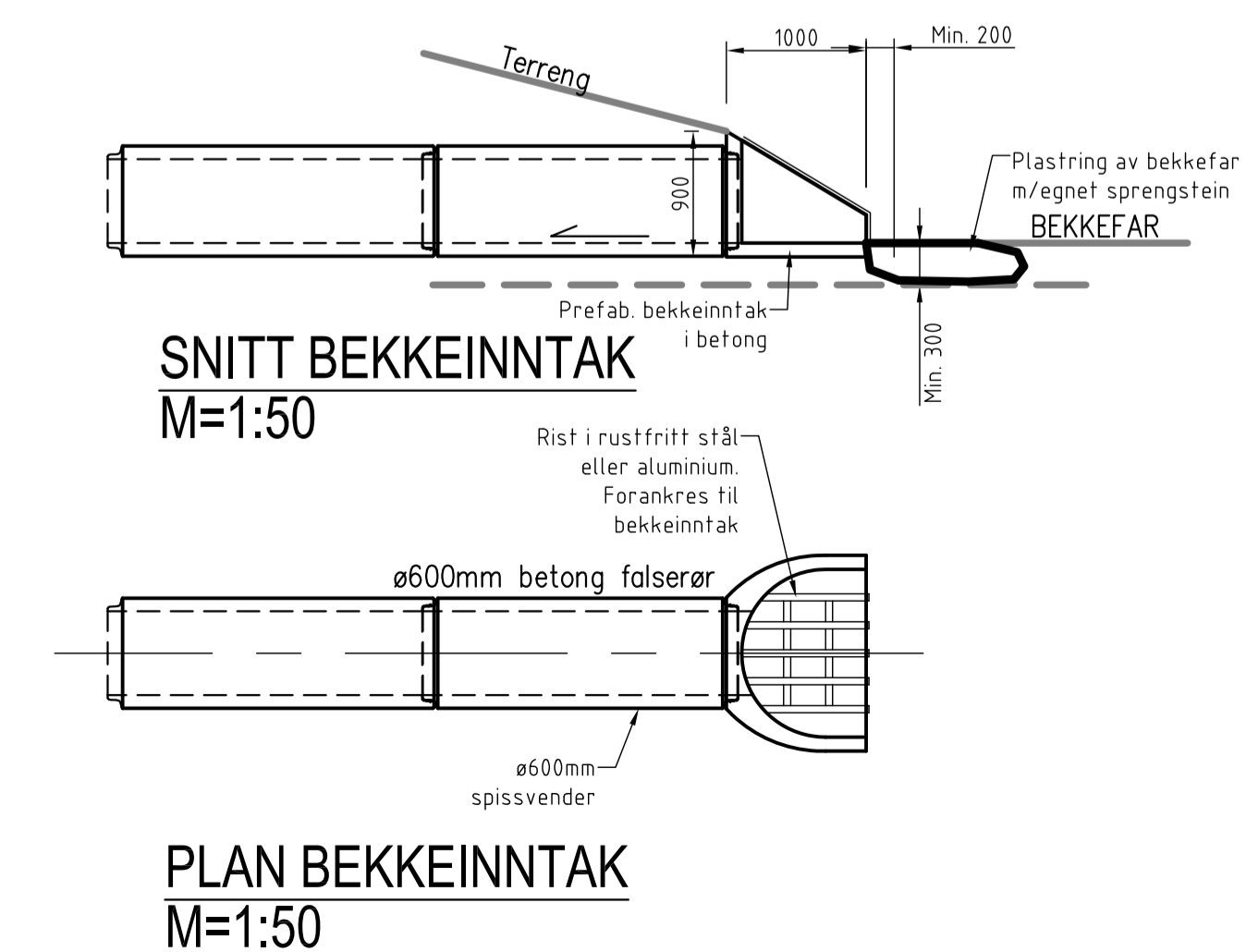


SNITT KUM S1, INNLØP PUMPELEDNING
M=1:20

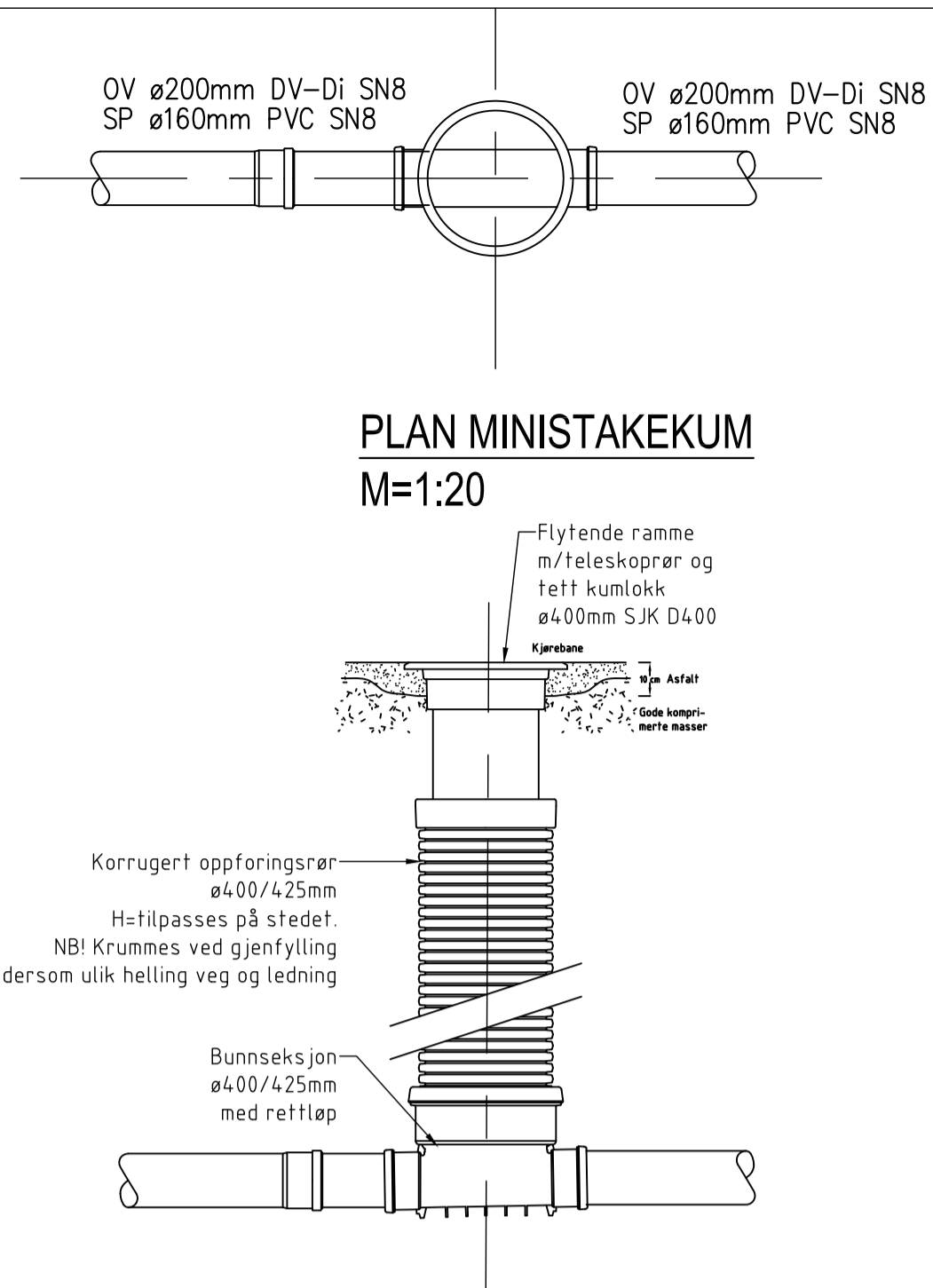


SNITT SANDFANGSKUM SF1, 2 & 3
Med kuppelrist. M=1:20



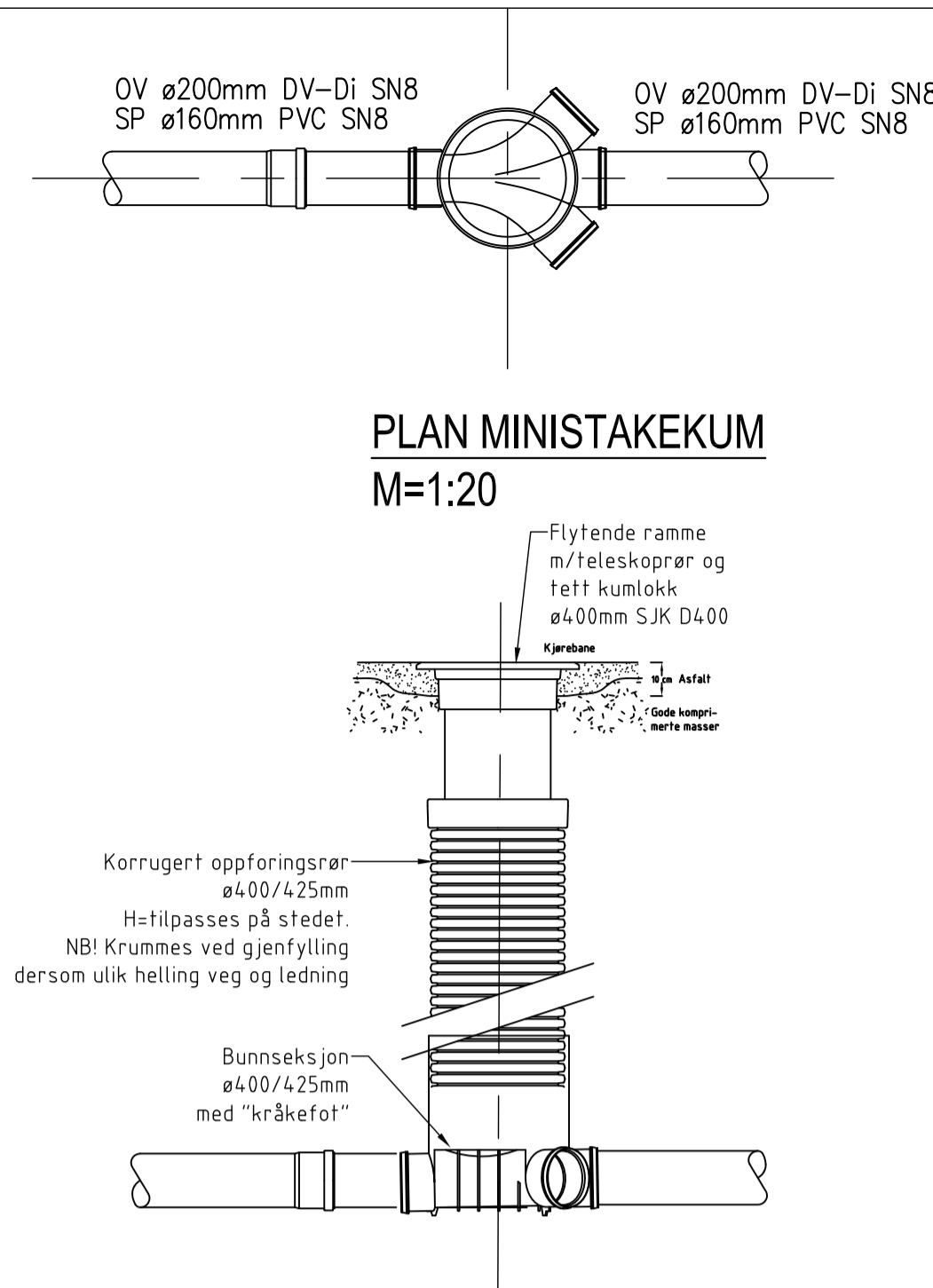
SNITT BEKKEINNTAK
M=1:50

PLAN BEKKEINNTAK
M=1:50



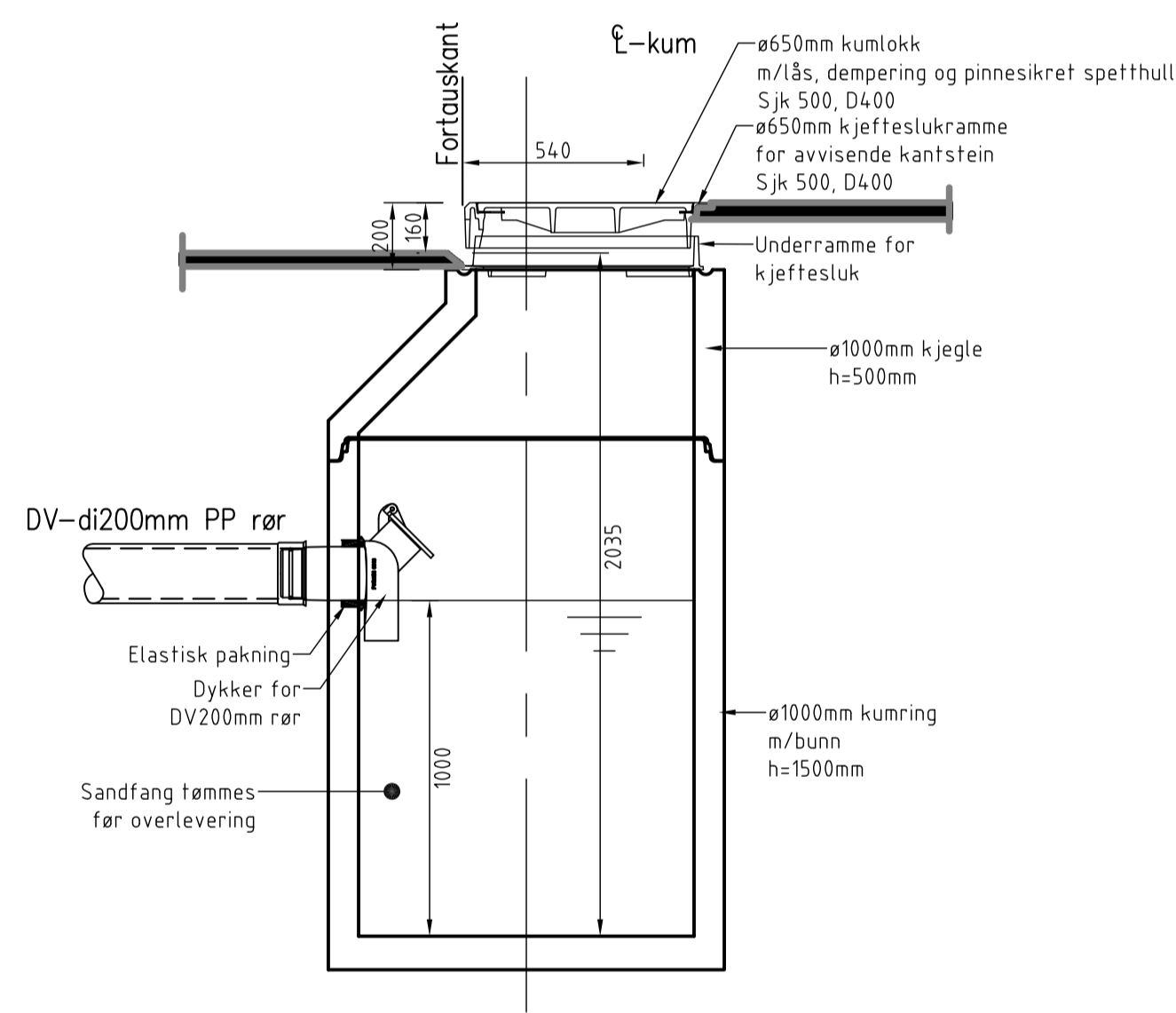
PLAN MINISTAKEKUM
M=1:20

SNITT MINISTAKEKUM, S3-S8 og S10-S11,
O1, O9-O11.
M=1:20

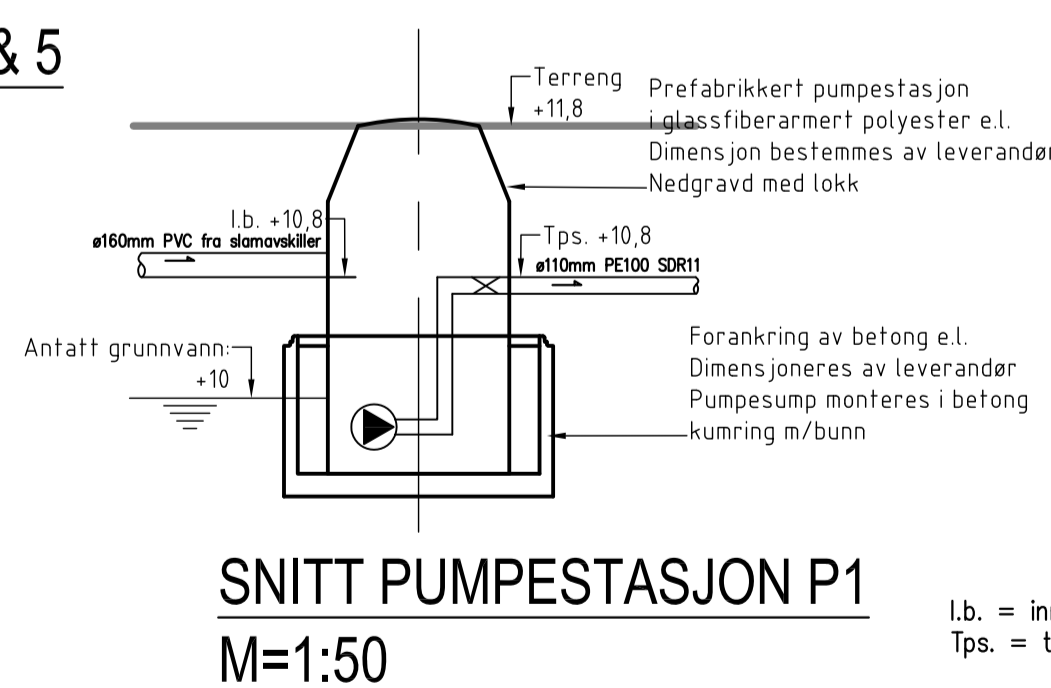


PLAN MINISTAKEKUM
M=1:20

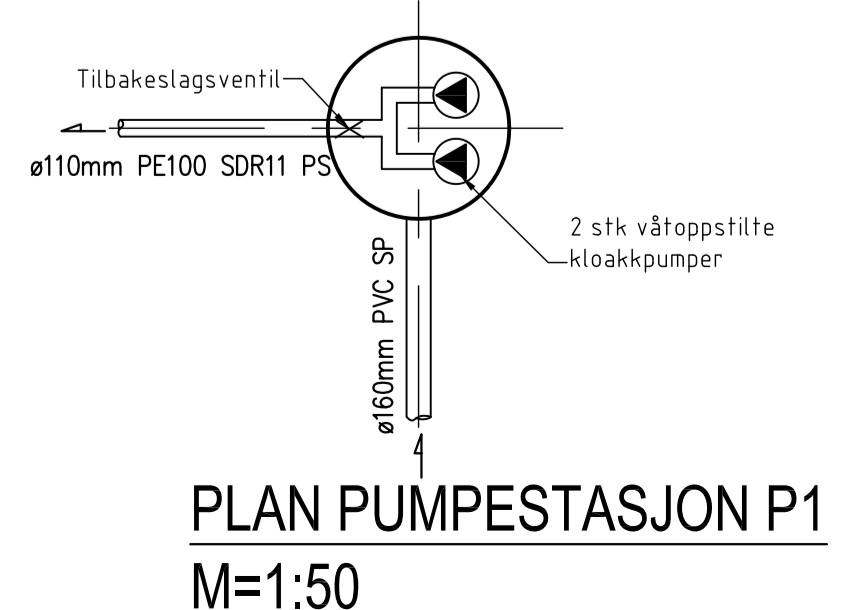
SNITT MINISTAKEKUM, S2 og S9, O2
M=1:20



SNITT SANDFANGSKUM SF4 & 5
Med kjeftesluk. M=1:20



SNITT PUMPESTASJON P1
M=1:50

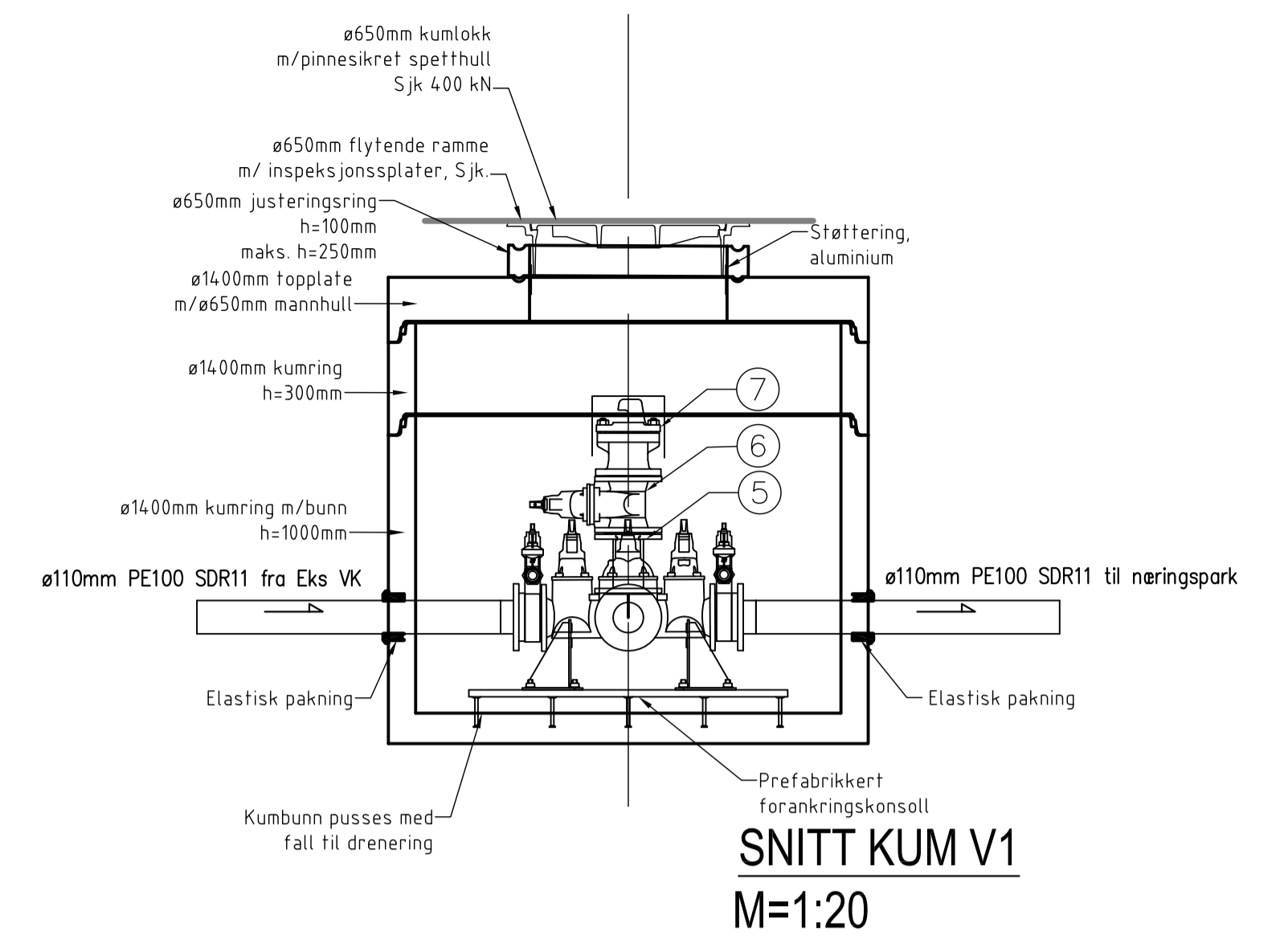


PLAN PUMPESTASJON P1
M=1:50

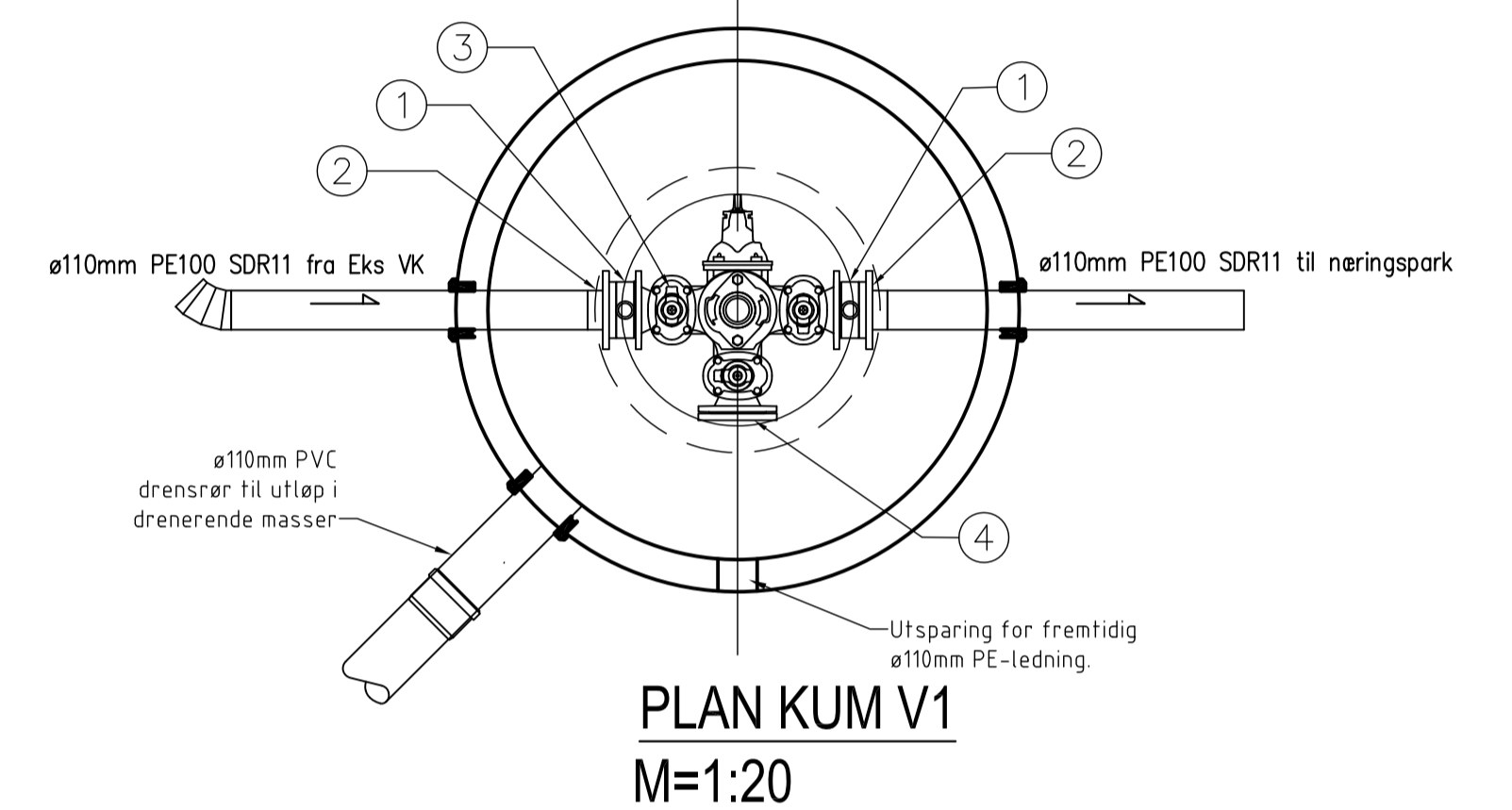
I.b. = innvendig bunn selvfallsledning
Tps. = topp pumpeledning

Pumpestasjon dimensjoneres av pumpeleverandør.
Dimensjoneringsgrunnlag:
Antall PE=30 (100 arbeidsplasser, foreløpig).
Pumpestasjon er plassert etter slamavskiller.
Pumpestasjon må fabrikkeres slik at kapasiteten kan økes ved fremtidig utvidelse av næringsparken (totalt ca. 245000m²). Eventuelt må det oppgis maksimal fremtidig kapasitet på stasjon som leveres.
Pumpehøyde=ca. 1,5m (fra pumpestasjon til høybrekk på ledning kt. 11). Pumpeledning er valgt til ø110mm. Pumpeleverandør kommer med anbefaling på ledningsdimensjon. Ledning går med lite fall og har høy- og lavbrekk på ledningsstrekket. Utløp pumpeledning ca. kt. 3,5. Se lengdeprofil pumpeledning.
Lengde pumpeledning=565m

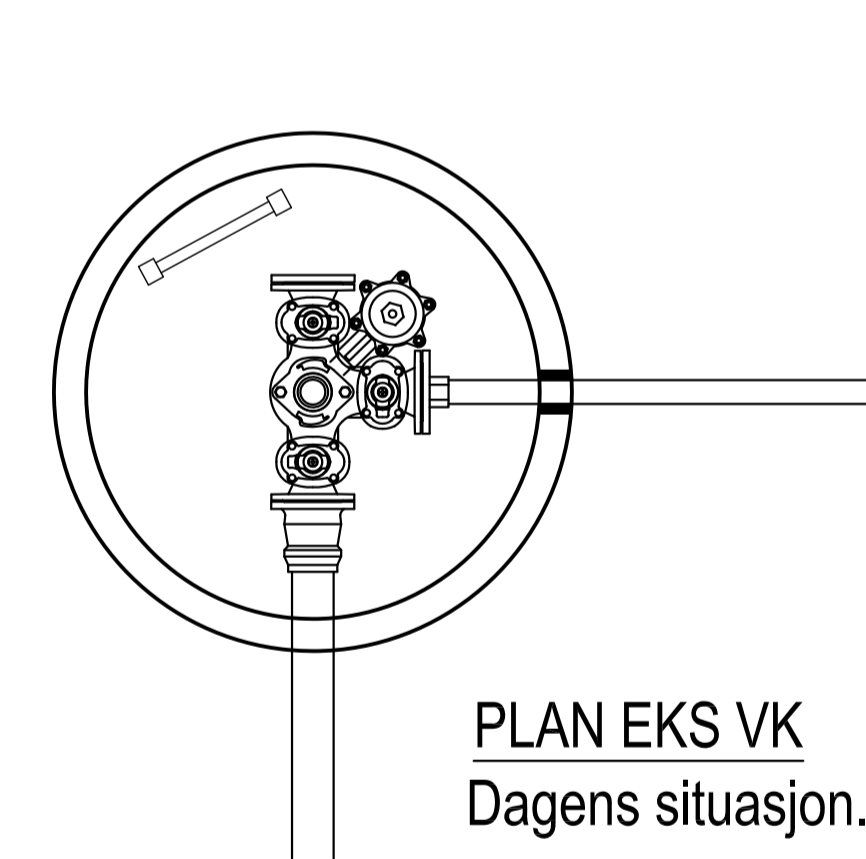
Skal inkludere utendørs automatikkop med alarm og strømdrøer.



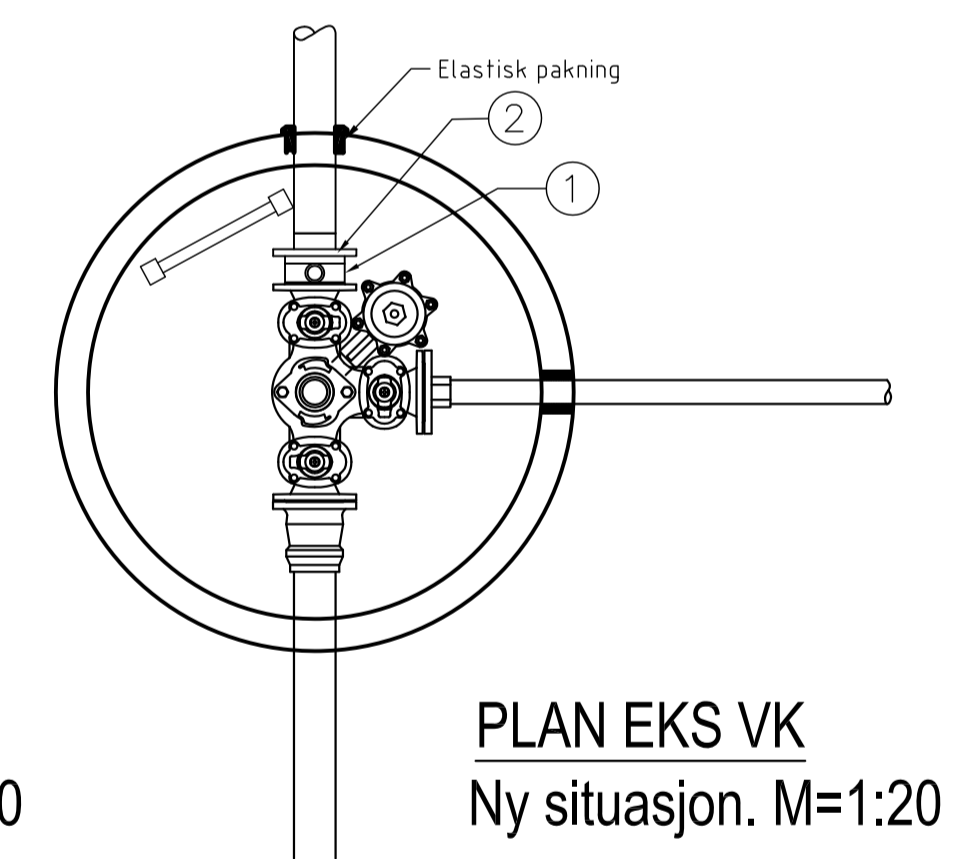
SNITT KUM V1
M=1:20



PLAN KUM V1
M=1:20



PLAN EKS VK
Dagens situasjon. M=1:20



PLAN EKS VK
Ny situasjon. M=1:20

Materialliste Eks VK

POS-LISTE				
Pos	Beskrivelse	Dimensjon	Antall	Anmerking
1	Mellomring	100	1	Med kuleventil og plugg
2	Sveisekrage m/løsløp	100	1	Løsløp galvanisert

Materialliste kum V1

POS-LISTE				
Pos	Beskrivelse	Dimensjon	Antall	Anmerking
1	Mellomring	100	2	Med kuleventil og plugg
2	Sveisekrage m/løsløp	100	2	Løsløp galvanisert
3	Ventil T-rør	100	1	Med brannventilavstikker
4	Blindflens	100	1	
5	Flense-rør	100	1	L=200mm
6	Sluseventil	100	1	
7	Brannventil	100	1	m/beskyttelseshette

TILBUDSTEGNING

Rev.	Dato	Sign.	Revisjonen gjelder		
Oppdragsgiver ATR Eiendom AS					
Prosjekt Nordhordaland næringspark.					
Detailer kummer og pumpestasjon.					
Tegn.	Kontr.	Godk.			
Date:	18.11.13				
Målestokk:	1:20, 1:50	Format:	A1		
Prosjekt nr.	2513				
Tegningsnr.	GH11				
Fabrikkgtten 7B 5059 Bergen Tlf. 55 59 82 60 e-post: post@haugenvva.no					