

Overvåkningsmetoder

1 Beskrivelse av beregningsmetode for kildestrømmene 1 – 7, 22 og 23.

Beregninger av kvotepliktige CO₂-utslipp fra kildestrømmene 1 – 7, 22 og 23 utføres som beskrevet i forordning (EU) 601/2012 artikkel 24. Her er hovedregelen at aktivitetsdata skal oppgis i TJ basert på nedre brennverdi til kildestrømmen. Aktivitetsdata uttrykt i tonn kan brukes, dersom det kan dokumenteres at usikkerheten i utslippsdataene blir lik eller bedre. Raffineriet ber om å få benytte aktivitetsdata i tonn, basert på den dokumentasjon som fremkommer av vedlegg 4.

Følgende formel brukes for beregning av disse utslippene:

$$CO_2 \text{ Utslipp} = \sum \text{Aktivitetsdata}_i * \text{Utslippsfaktor}_i * \text{Oksidasjonsfaktor}_i$$

der i = kildestrøm

Aktivitetsdata er brenngassene som benyttes i forbrenningen (tonn). Utslippsfaktoren angir mengde CO₂-utslipp per enhet energivare/kildestrøm (her brenngass). Oksidasjonsfaktor skal gjenspeile andel karbon i den forbrente energivaren (her brenngass) som blir bundet i produkt og/eller aske

For alle forbrenningsutslipp på Mongstad er en oksidasjonsfaktor på 1 lagt til grunn.

Snitt utslippsfaktorer (karbonfaktorer) over en periode brukes, sammen med innfyrt mengde hovedsakelig basert på online mengdemålere, til å beregne CO₂ utslippet.

For kildestrøm 22, D-1412 (miksgass) finnes det ingen online gasskromatograf for å bestemme sammensetningen (utslippsfaktor). Denne bestemmes ved å analysere sammensetningen online på hver av de to gassene som inngår. Det er installert tetthet, trykk og temperatur på blandingsgassen fra D-1412.

Utslippsfaktoren blir beregnet ut fra målt tetthet i D-1412, sammen med målt gassammensetning av hydrogenrikgass fra kraftvarmeverket og av fygass (D-2104). Metode for dette og usikkerheten i denne beregningen er beskrevet i CMR rapport ref CMR-09-F10649-RA-06.

For bestemmelse av fakkellgass fra kraftvarmeverket bestemmes mengden fra trollgasssystemet ved å notere tidrommet for når ventil er åpen mot fakkell og multiplisere denne med en rate på 4 tonn/t, som er maksraten ventilene kan levere. Videre bestemmes mengden fra fygasssystemet (RFG) ved å registrere de historiske verdier for 10ENA60AA702 og notere mengden i periodene hvor ventilen

har vært åpen. Utifra dette beregnes den totale mengden RFG som er ledet til fakkell. Summen av bidraget fra trolgassystemet og RFG-systemet utgjør den totale mengden til fakkell.

Utslippsfaktoren for fakkellgassen fra kraftvarmeverket bestemmes ved å vekte utslippsfaktoren fra trolgassen og fra fyllgassen med andelen de hver utgjør i fakkellgassen på månedsbasis.

Mongstad Heat and Power Plant er ansvarlig for å rapportere mengde fakkell gass fra kraftvarmeverket og sammensetningen på den.

Beregningene utføres på månedsbasis og månedsresultatet summeres opp til totalt CO₂ utslipp for året.

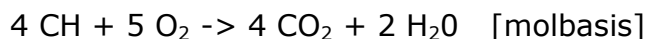
Det kvotepliktige utslippet beregnes og rapportert månedlig i Statoil sitt miljørapporterings system og det interne målstyringsystem (Målstyring i Statoil - MIS).

2 Beskrivelse av beregningsmetode for kildestrømmene 8, 9 og 10, diesel, bensin og lett fyringsolje

Utslippet beregnes ved å lese av manuelt forbruket av diesel og bensin, og multiplisere det med den til enhver tid gjeldene utslippsfaktor som er oppgitt av Miljødirektoratet i henhold til forordning (EU) 601/2012 vedlegg II 2, 2.1, 2a. Samme metodikk benyttes ved beregning av utslipp fra lett fyringsolje, men her leses forbruket av elektronisk.

3 Beskrivelse av beregningsmetode for kildestrømmene 16 og 17, avbrenning av koks frå katalysator i henholdsvis reformer 1 og reformer 2.

For begge reformerne benyttes luftmengde tilsatt under avbrenningen til å beregne CO₂-utslippet. Følgende reaksjonsligning brukes for å beskrive forbrenninga:



Dvs at det antas at ved forbrenning av 4 mol karbon kreves det 5 mol oksygen. CO₂-utslippet er beregnet med følgende uttrykk:

$$\text{CO}_2\text{-utslipp} = n(\text{O}_2) \cdot 4/5 \cdot M(\text{CO}_2)/1000 \quad [\text{tonn}]$$

$$\begin{aligned} n(\text{O}_2) &= \text{O}_2 \text{ forbrukt under avbrenning} && [\text{kmol}] \\ M(\text{CO}_2) &= \text{molvekt CO}_2 && [\text{kg/kmol}] \end{aligned}$$

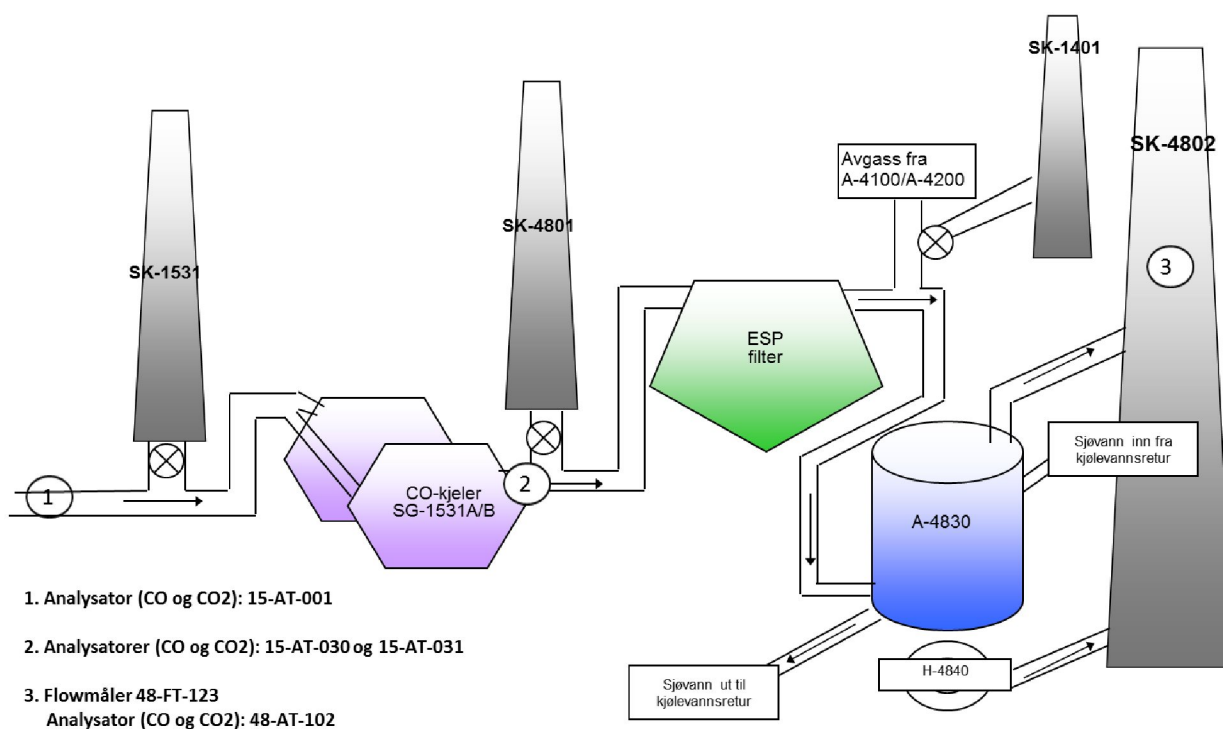
$$n(\text{O}_2) = m(\text{luft}) / M(\text{luft}) \cdot X(\text{O}_2) \quad [\text{kmol}]$$

$$\begin{aligned} m(\text{luft}) &= \text{mengde luft forbrukt} && [\text{kg/time}] \\ M(\text{luft}) &= \text{molvekt luft [kg/kmol]} = 28,9 && [\text{kg/kmol}] \\ X(\text{O}_2) &= \text{andel oksygen i luft} = 0,21 && [\text{mol \%}] \end{aligned}$$

Disse utslippene vil gi et lite bidrag til det totale CO₂ utslippet fra raffineriet og kildene er å betrakte som en de-minimis kilder.

4 Beskrivelse av beregningsmetode for kildestrøm 18, avbrenning av koks fra katalysator i krakker med utslipp fra nødskorstein SK-4801.

Ved åpning av ventil mot skorstein SK-4801 blir røykgassmengden bestemt ved å se på endring i flow i SK-4802 før og etter åpning. Mengden røykgass ut SK-4801 blir da tilsvarende tap av flow i SK-4802. Det er derfor den samme røykgassmengdemåleren som er lagt til grunn for denne beregningen som i SK-4802, se figur 1.



Figur 1 viser plassering av måleutstyr i røykgassbehandlingsanlegget, A-4800, til katalytisk krakker.

CO₂ konsentrasjonen måles online som står oppstrøms skorsteinen men etter CO-kjelene.

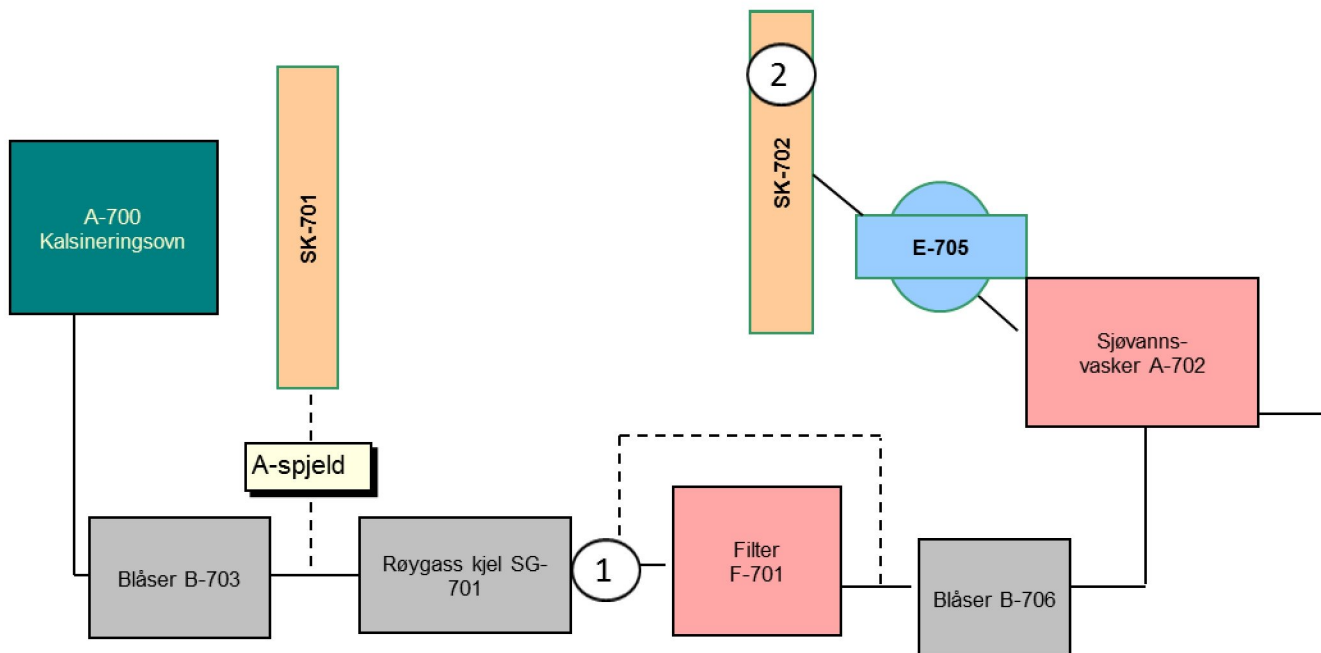
Tidspunkt og varighet for åpning til nødskorsteiner registreres.

Dette utslippet vil gi et lite bidrag til det totale CO₂ utslippet fra raffineriet og denne kilden er å betrakte som en de-minimis kilde.

5 Beskrivelse av beregningsmetode for kildestrøm 19, kalsinering av koks med utslipp fra nødskorsteinen SK-701

Ved åpning av ventil mot skorstein SK-701 blir røykgassmengden bestemt ved å se på endring i flow i SK-702 før og etter åpning. Mengden røykgass ut SK-701 blir da tilsvarende tap av flow i SK-702. Det er derfor den samme røykgassmengdemåleren som er lagt til grunn for denne beregningen som i SK-

702. Flowmåler som står mellom mellom varmeveksler SG-701 og filter F-701, brukes også til å verifisere dette. Se figur 2.



1. Flowmåler: 07-FT-029

2. Flowmåler 07-FT-026
Analysator: 07-AT-010

Figur 2 viser plassering av måleutstyr i røykgassbehandlingsanlegget til kalsineringsanlegget, A-700.

CO og CO₂ konsentrasjonen fra online måler i skorstein SK-702 brukes i beregningene.

Tidspunkt og varighet for åpning til nødskorsteiner registreres.

Dette utslippet vil gi et lite bidrag til det totale CO₂ utslippet fra raffineriet og denne kilden er å betrakte som en de-minimis kilde.

6 Beskrivelse av beregningsmetode for kildestrøm 21, forbrenning av avgasser fra svovelrensing med utslipp fra nødskorsteinen SK-1401.

Skorstein SK-1401 fungerer også som nødskorsteinen i forhold til utslippet fra svovelgjenvinningsanleggene, A-4100 og A-4200, som normalt har sitt utslipp gjennom SK-4802 via sjøvannsvasker A-4830, se figur 1.

Når dette utslippet stenges av mot SK-4802 og rutes mot SK-1401, beregnes utslippet basert på mengde tilført avgass til A-4100 og A-4200 og deres

sammensetning, samt forbruk av fyrgass i A-4100 og A-4200 og dens sammensetning.

Tidspunkt og varighet for åpning til nødskorsteiner registreres.

Dette utslippet vil gi et lite bidrag til det totale CO₂ utslippet fra raffineriet og denne kilden er å betrakte som en de-minimis kilde.

7 Beskrivelse av beregningsmetode for utslippskildene 11 (SK-4802) og 12 (SK-702).

Hovedmetoden

CO₂ fra katalytisk krakker, skorstein SK-4802, og kalsineringsanlegg, skorstein SK-702, beregnes ut fra målebaserte metoder av selve utslippet, se figur 1 og figur 2. I disse skorsteinene ble det i 2007 installert analysatorer for kontinuerlig måling av CO₂ og CO konsentrasjoner (tatt i bruk 22.06.07). Det er også kontinuerlig måling av røykgassmengden.

Beregningene av CO₂ utslippet fra kontinuerlig måling skal utføres i henhold til kravene gitt i avsnitt 3 artikkel 40-46 i forordning (EU) nr. 601/2012. Det benyttet timesmiddelverdier i beregningen av CO₂, som beskrevet under. Timesverdiene er minuttbasert og til å beregne et månedlig CO₂ utslipp.

CO₂-mengde fra hver utslippskilde beregnes ved å summere timemiddelverdiene. Timemiddelverdiene beregnes som et produkt av den målte CO₂-konsentrasjonen og røykgassmengden ved bruk av følgende formel:

$$CO_2\text{-utslipp (tonn)} = \sum CO_2\text{-konsentrasjon}_i * røykgassmengde_i$$

i = time i løpet av rapporteringsåret.

CO₂ og CO konsentrasjonene blir målt i tørr gass og røykgassmengdene i våt gass. Konsentrasjonene beregnes over i våt gass ut fra en vannmengde som blir bestemt ut fra målinger utført av tredjepart, se tabell 1. Disse verdiene skal være oppdatert med jevne mellomrom. Konsentrasjonen blir beregnet over til våt gass ved følgende formel.

$$\text{Konsentrasjon i våt gass} = \frac{\text{Konsentrasjon i tørr gass} \times 100}{100 + \text{vol\% H}_2\text{O}}$$

Røykgassmengden blir målt i våt gass og omregnet fra tonn/time til kg/Nm³ ut fra en tetthet i våt gass som blir målt i SK-4802 og bestemt ut fra målinger utført av tredjepart.

- Røykgassmengde (Nm³/time) = Røykgassmengde (Tonn / time) * 1000 / tetthet (kg/Nm³)

- Mengde CO₂ (kg/time) = (Røykgassmengde (Nm³/ time) * CO₂ konsentrasjonen (vol%)) / 100 * (Molvekt CO₂ /Molvolum (22.414))
- **Mengde CO₂ (tonn / mnd)** = \sum Mengde CO₂ (kg/time) * i

der i = Antall timer pr. mnd

Årsutslippet er en sum av alle månedsutslippene.

- **Årsutslipp av CO₂ (tonn / år)** = \sum **Alle månedsutslipp (tonn)**

CO utslippet beregnes på tilsvarende måte. CO₂ mengden fra CO utslippet blir regnet om fra CO ut fra faktoren (Molvekt CO₂ / Molvekt CO).

Tabell 1 Målt tetthet og vanninnhold i røykgassen til SK-4802 og SK-702.

Parameter	SK-4802	SK-702
H2O (Vol %)	3,06	3,08
Tetthet røykgass (Kg/Nm³) våt gass	Måles kontinuerlig	1,0288 kg/Nm ³

Backupmetoden for røykgassmengden i SK-4802

Det er i perioder behov for å bruke en alternativ metode for måling av røykgassmengden i SK-4802. Dette er en metode som baserer seg på kontinuerlige målinger av alle røykgassbidragene til SK-4802. Dersom det er problemer med den ordinære røykgassmåleren i SK-4802 blir røykgassmengden i skorsteinene beregnet ut fra denne metoden.

Dette er bare en backupmetode og beregningene er en sum av flere målere pluss et konstantledd som vist i tabell 2.

Tabell 2 Oversikt over TAG'er som inngår i backupmetode for beregning av røykgass i SK-4802

Tagnummer	Forbruker	Type	Tilhørende Tag'er
15-FT-506A/B	CO-luft SG-1531	Venturi	
15-FT-537A/B	Kjøleluft SG-1531	Venturi	
15-FT-504A/B/C/D	Forbrenningsluft SG-1531	Venturi	
15-FT-516A/B	CO-luft SG-1532	Venturi	
15-FT-543A/B	Kjøleluft SG-1532	Venturi	
15-FT-514A/B/C/D	Forbrenningsluft SG-1532	Venturi	
15-FT-005	Total luftmengde til regenerator	Venturi	15-FT-852A/B 15-FT-853A/B 15-FT-854A/B
15-FT-1004A 15-FT-1005A	Fortynningsluft for ammoniakk til NOx reduksjon i SG-1531	Venturi	15-PT-1008 15-TT-1003
15-FT-1104A 15-FT-1105A	Fortynningsluft for ammoniakk til NOx reduksjon i SG-1532	Venturi	15-PT-1008 15-TT-1003
41-FT-005	Surgass mengde	Måleskive	
41-FT-006A/B/C	Luft inn H-4102	Måleskive	
41-FT-020A/B	Luft inn H-4103	Måleskive	
42-FT-008	Forbrenningsluft til termisk reaktor	Venturie	42-TT-007 42-PT-014
42-FT-009	Forbrenningsluft til henvitermisk reaktor	Venturie	42-TT-007 42-PT-014
42-FT-040	Forbrenningsluft til incinerator	Venturie	42-TT-037 42-PT-064
42-FT-071	Forbrenningsluft til incinerator	Venturie	42-TT-037 42-PT-064
42-FT -074	Forbrenningsluft til incinerator	Venturie	42-TT-037 42-PT-064
42-FT-005	Surgass til X-4201	Venturie	42-TT-006 42-PT-010
42-FT-006	SWS (sour water stripper) gass til termisk reaktor	Venturie	42-TT-005 42-PT-011
42-FT-045	Termisk reaktor by-pass til Incinerator	Venturie	
Konstantledd + 67 t/h ¹⁾			

1) Konstantleddet 67 t/h er basert på sammenligning mellom målt verdi og summen av målte mengder inn på

systemet i en periode måleren var i ordinær drift, og skal fange opp tetningsluft, forbrenningsprodukt (koks og fygass), kondensering av vanndamp i skrubber, røykgass fra H-4840 etc.

Verifisering av målte utslipp i SK-4802 og SK-702

I henhold til kravene i artikkel 46 forordning (EU) nr. 601/2012 skal utslipp som måles online i skorsteinene verifiseres ved å gjennomføre beregninger av utslippet fra disse kildene. Beregningsmetodene for å verifisere utslippene i SK-4802 og SK-702 er satt opp under 0 og 0 henholdsvis. Det henvises til tidligere innsendte kvoterapporter hvor dette er gjennomført.

Verifisering av målt utslipp i SK-4802

Verifikasjon av det målte utslippet ut SK-4802 kan utføres ved å beregne utslippet fra regeneratoren i krakkeren (A) og legge til CO₂ utslippet fra alle de små energiutslippene i nedstrømsanleggene (B) fra krakkeren.

A. Beregning av mengde CO₂ fra regenerator i krakker

Cracking-reaksjonene i FCC reaktoren produserer koks. Denne koksen dannes på den sirkulerende katalysatoren. I FCC regeneratoren brennes koksen i nærvær av luft. Mengde koks kan ikke måles direkte. Den kan imidlertid beregnes fra sammensetningen av tørr røykgass ut av regenerator og mengde tørr luft tilført regenerator. Prinsippet i beregningen er som følger:

1. fra konsentrasjonen av CO₂ og CO i røykgassen kan mengde karbon i røykgassen på massebasis beregnes (kg karbon/kg røykgass). Dette karbonet kommer fra koksen som har blitt brent av katalysatoren.
2. fra massekonsentrasjonen av N₂+Argon i tørr røykgass kan det utledes hvilken mengde oksygen (kg O₂/kg røykgass) som ville vært til stede dersom det ikke fant sted forbrenning av koks ettersom forholdet (N₂+Argon)/O₂ i luft er konstant.
3. Ved å sammenligne mengde O₂ tilstede i røykgassen i form av CO₂, CO og O₂ med den teoretiske mengde som ville vært til stede uten forbrenning, kan det utledes hvor mange oksygenatom som er bundet i vannmolekyler, uttrykt som kg O₂/kg røykgass.
4. fra punkt 3 kan mengde hydrogen (fra avbrent koks) i røykgass beregnes (kg hydrogen/kg røykgass).
5. Sum av karbon (pkt 1) og hydrogen (pkt 4) fra koks utgjør total mengde koks avbrent i regenerator, uttrykt som kg koks/kg røykgass.
6. fra massekonsentrasjonen av N₂+Argon i røykgassen kan mengde luft tilført regenerator uttrykt som kg luft/kg røykgass beregnes.
7. Ved å dividere mengde luft (pkt 6) med mengde koks (pkt 5) finnes luft/koks-forholdet på vektbasis.
8. Ettersom mengde tørr luft er kjent (kontinuerlig prosessmåling, korrigert for luftfuktighet), kan mengde koks avbrent pr tidsenhet beregnes
9. Mengde tørr røykgass pr tidsenhet kan beregnes ved å summere mengde tørr luft tilsatt regenerator og mengde koks avbrent fratrukket hydrogenandelen av koksen ettersom den danner vann.

10. Når mengde tørr røykgass er beregnet, og konsentrasjon av CO og CO₂ er kjent fra kontinuerlig prosessmåling, kan mengde CO₂ til skorstein beregnes. Bidraget fra CO beregnes ut fra at ett mol CO gir ett mol CO₂.
11. Når mengden tonn CO₂ til skorsteinen er beregnet skal dette justeres for mengden tonn som slippes ut via TCM

Konsentrasjonen av N₂+Argon i luft er 79,054 vol%.

B. Beregning av bidrag fra forbrenning av fyrgass og avgasser i nedstrømsanlegg fra krakker som ender ut i SK-4802

CO₂ utslippet fra SK-4802 inneholder et bidrag av fra forbrenning av fyrgass (D-2104) i kjelene i krakkeranlegget SG-1531, SG-1532, ovnen H-4840 i bunnen av SK-4802, ovnene og reaktorene i svovelgjenvinningsanleggene A-4100 og A-4200, og fyrgassfortynning av oksygen i LPG-behandlingsanlegget A-4700.

Beregningene av disse utslippene utført slik som beskrevet i avsnitt 1 i dette dokumentet.

Karbonfaktoren er hentet fra fyrgass fra D-2104 som er beskrevet side 1. Aktivitetsdata er en sum av målerene som er satt opp i tabell 3.

Tabell 3 Oversikt over tag'er som brukes til beregningen av mengden fyrgass fra D-2104 og som ender opp i SK-4802

Tagnr	Forbruker	Type
15-FT-502A/B	Fyrgass til SG-1531	Måleskive
15-FT-512A/B	Fyrgass til SG-1532	Måleskive
47-FT-005	Fyrgass til A-4700	Måleskive
41-FT-021	Fyrgass til H-4103	Måleskive
48-FT-121	Fyrgass H-4840	Måleskive
42-FT-075	Fyrgass til H-4201	Coriolis
42-FT-010	Fyrgass til R-4201	Coriolis

Summen av CO₂ fra beregningene av CO₂ utslippet fra regeneratoren under punkt A og utslippet fra forbrenning av fyrgass i punkt B gir utslippet som blir målt ved kontinuerlig CO₂ analysator i skorstein SK-4802.

Verifisering av målt CO₂ - utslipp i SK-702

Verifikasjon av det målte utslippet fra skorstein SK-702 kan utføres ved å beregne utslippet fra kalsineringsovnen basert på massebalanse (punkt A) og legge til CO₂-utslippet fra energiutslippet fra forbrenning av fyrgass i kalsineringsovnen (punkt B).

A. Beregning av mengde CO₂-utslipp fra kalsineringsovnen

I forbindelse med rapportering av CO₂ utslipp fra skorsteiner der det er kontinuerlig måling av CO₂ konsentrasjoner, skal det inkluderes en verifisering av målte verdier fra en beregnet verdi av CO₂-utslipp. For skorsteinen fra kalsineringsanlegget (SK-702) skal dette gjøres gjennom en beregning basert på massebalanse gjennom kalsineringsovnen A-701 i kalsineringsanlegget (A-700).

I kalsineringsovnen (A-701) blir grønnkoks varmebehandlet ved cirka 1340 grader celsius. Under denne behandlingen brennes flyktige komponenter av, samt noe karbon. Dette medfører et utslipp av CO₂.

Dette utslippet estimeres ut fra en beregnet karbon massebalanse over A-701. Differansen i antall mol karbon inn på ovnen og ut av ovnen gir antall mol karbon (i form av CO₂) ut av SK-702.

Vi måler kontinuerlig mengden koks som kommer ut av A-701. Denne inneholder en forholdsvis konstant mengde karbon, vi vet dermed hvor mange mol karbon som kommer ut av ovnen.

Mengden grønnkoks som kjøres inn på A-701 blir beregnet fra en massebalanse over A-701. Bidrag til massebalansen er:

- Dedusting oil. Dette er en olje som sprøytes på etter kalsinering for å dempe støving. Det tilsettes 0,3-0,4 vektprosent av dette, alt etter kundens spesifikasjoner.
- Støv. Under kalsineringen vil det være noe tap av materiale i form av støv. Dette er en moderat mengde og antas å ligge rundt 1 prosent.
- VMC, flyktige komponenter. Disse komponentene finner vi i grønnkoks og dette brenner av under kalsineringen. Mengden ligger rundt 8-10 vektprosent og måles ukentlig.
- Avbrenning av koks. Noe koks vil ved såpass høye temperaturer brenne av som CO₂. Denne mengden lar seg ikke måle direkte, men er antatt 3 prosent ut fra beregninger gjort for juli måned 2007 da verifikasjonsmålinger ble gjort.

Ut fra massebalansen av karbon inn i anlegget og karbon ut av anlegget estimeres CO₂ utslippet fra kalsineringsovnen.

B. Beregning av bidrag fra energiproduksjon i kalsineringsanlegg A-700

CO₂ utslippet fra skorstein SK-702 inneholder og et bidrag av energiutslipp fra fygassforbrenning i kalsineringsovnen. Måler for mengde fygass inn på A-701 har Tag 07-FI-005B, mengden er målt ved en måleskive. Dette er fra fygass fra D-2102 og karbonfaktoren blir beregnet ut fra sammensetningen på denne fygassen.

Summen av CO₂ fra beregningene av CO₂ utslippet fra massebalansen under punkt A og utslippet fra energiproduksjonen i punkt B gir utslippet som blir målt ved kontinuerlig CO₂ analysator i skorstein S-702.

8 Beskrivelse av beregningsmetode for kildestrøm 24, avbrenning av koks fra katalysator i krakker med utslipp fra nødskorstein SK-1531.

8.1 Oppfølging av utslipp ved inntakt ventil mot skorstein.

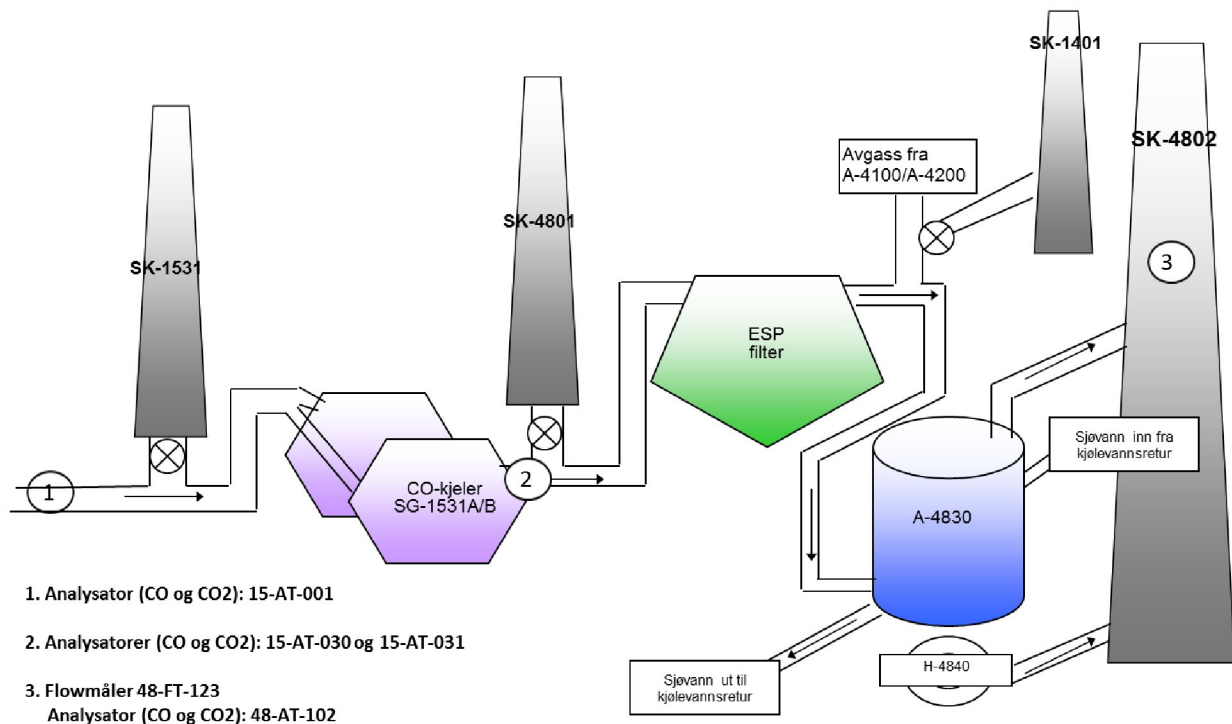
8.1.1 Under normal drift

Ved en gradert åpning av ventil mot skorstein SK-1531 blir røykgassmengden bestemt ved å se på endring i flow i SK-4802 før og etter åpning. Mengden røykgass ut SK-1531 blir da tilsvarende tap av flow i SK-4802. Det er derfor den samme røykgassmengdemåleren som er lagt til grunn for denne beregningen som i SK-4802, se figur 1.

CO₂ konsentrasjonen måles online som står oppstrøms skorsteinen men etter regeneratoren.

8.1.2 I nødsituasjoner

I nødstilfeller hvor det er behov for å avlaste anlegget nedstrøms skorsteinen, åpnes ventilen mot SK-1531 fullstendig. I disse tilfellene beregnes utslippet, ut fra mengde tilsatt luft til regenerator og analysatorverdiene for CO og CO₂ fra måleren som står oppstrøms skorsteinen, figur 1.



Figur 1 viser plassering av måleutstyr i røykgassbehandlingsanlegget, A-4800, til katalytisk krakker.

CO₂ konsentrasjonen måles online som står oppstrøms skorsteinen men etter regeneratoren.

8.2 Oppfølging av utslippet ved lekk ventil mot skorstein

I kvoterapporten for 2010 opplyste raffineriet om at ventilen 15-XV-025 som stenger mot SK-1531 lekker på grunn av slitasje. Hvordan utslippet følges opp i forhold til denne lekkasjen er redegjort i brev av 15.04.2011 (vår referanse AU-MO-01644) og brev av 27.01.2012 (vår referanse AU-MO-01865). Slik det fremgår av disse brevene bestemmes røykgassmengden av målinger utført av tredjepart, mens konsentrasjonsdata måles online oppstrøms skorsteinen. Utslippet beregnes ellers slik det fremgår av hovedmetoden til utslippskilde 11, se kap. 7.

Tidspunkt og varighet for åpning til nødskorsteinen registreres.