



## Etterpoleringsløsning til minirenseanlegg

### (hygieniseringstrinn)

Odin Maskin har utviklet et meget effektivt alternativ til den tradisjonelle UV-lampen for bakteriefjerning.

Løsningen består av en tank-enhet i polyetylen med integrert doseringspumpe og kjemikaliekanne (plassert nede i selve tanken).



Doseringspumpen kobles til renseanleggets styreskap for riktig dosering. Løsningen er rimelig i anskaffelse og har minimalt med vedlikeholdutgifter.

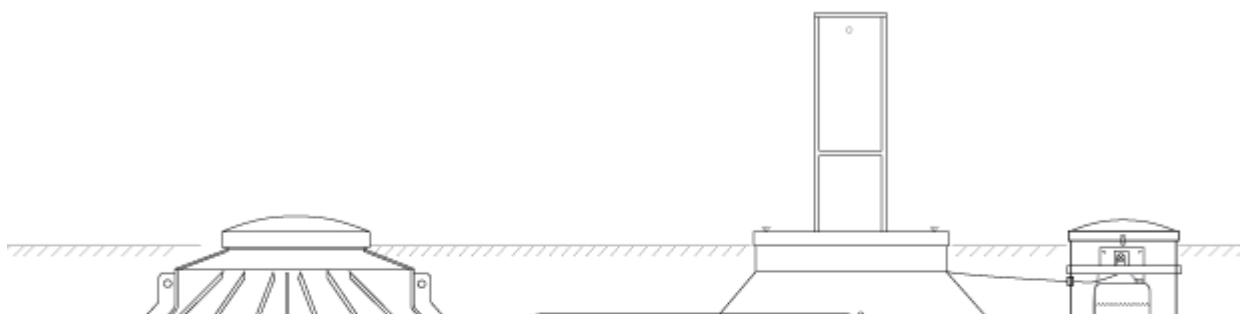
Foreløpige tester har vært meget positive med ned mot 0 bakterier i utslippsvannet. Dette er en løsning som er effektiv på både minirenseanlegg og gråvannrenseanlegg. Anlegget er testet og utprøvd av Bioforsk på Ås.

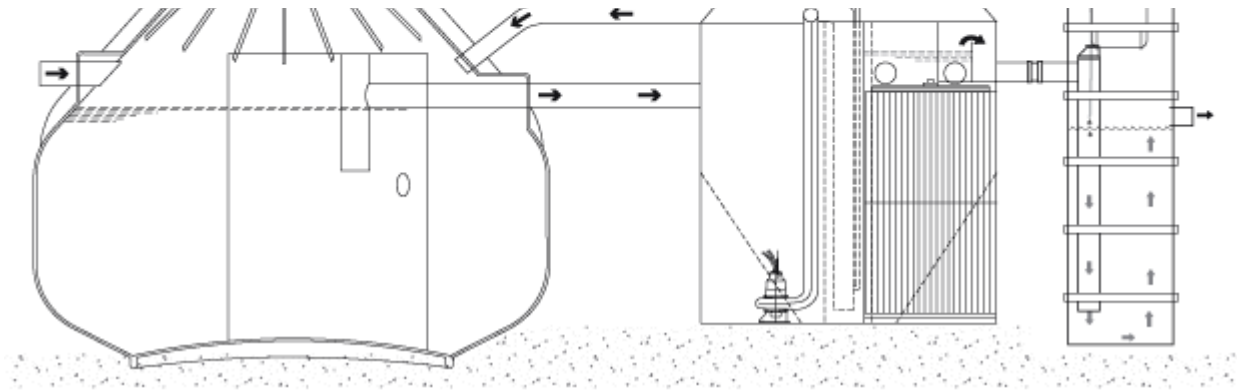
**[Les rapporten fra Bioforsk her.](#)** Kontakt oss for priser og mer info om løsningen.

Etterpoleringsenheten kan leveres til alle våre renseanlegg og gråvannrenseanlegg.



**Eks. 1-hus minirenseanlegg med etterpolering**





Klikk [her](#) for større tegning i PDF-format.