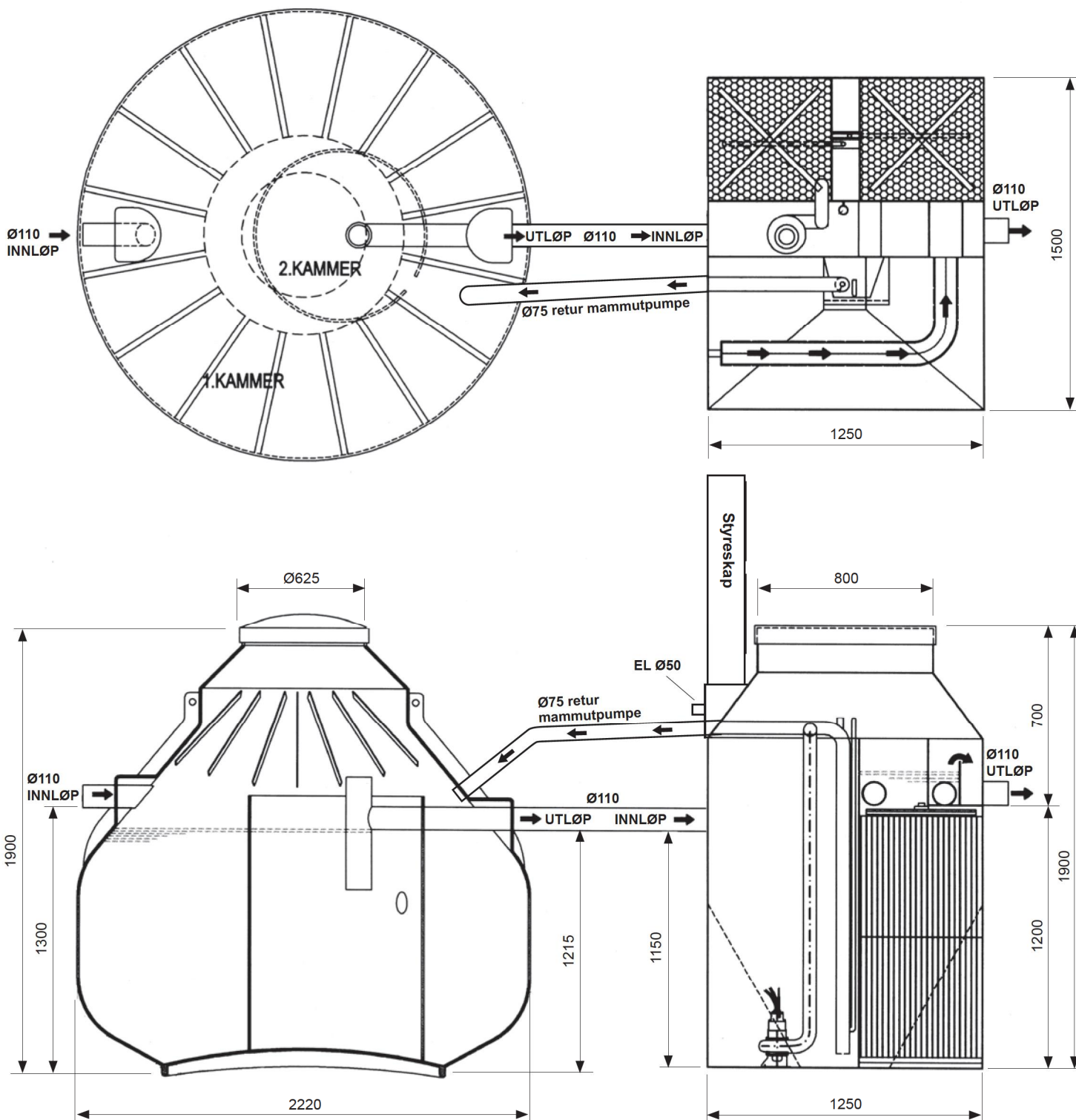


ANLEGG 2-HUS type MBK-2

12566-3 / SINTEF SERTIFIKAT NR. 20109



**FOR 2 BOENHETER
(inntil 10 personer)**



ODIN MILJØ AS
Sørkilen 8 - 1621 GRESSVIK
Tlf. 69 36 17 70 - Fax. 69 36 17 71
E-post: epost@odin-miljo.no
www.odin-miljo.no