

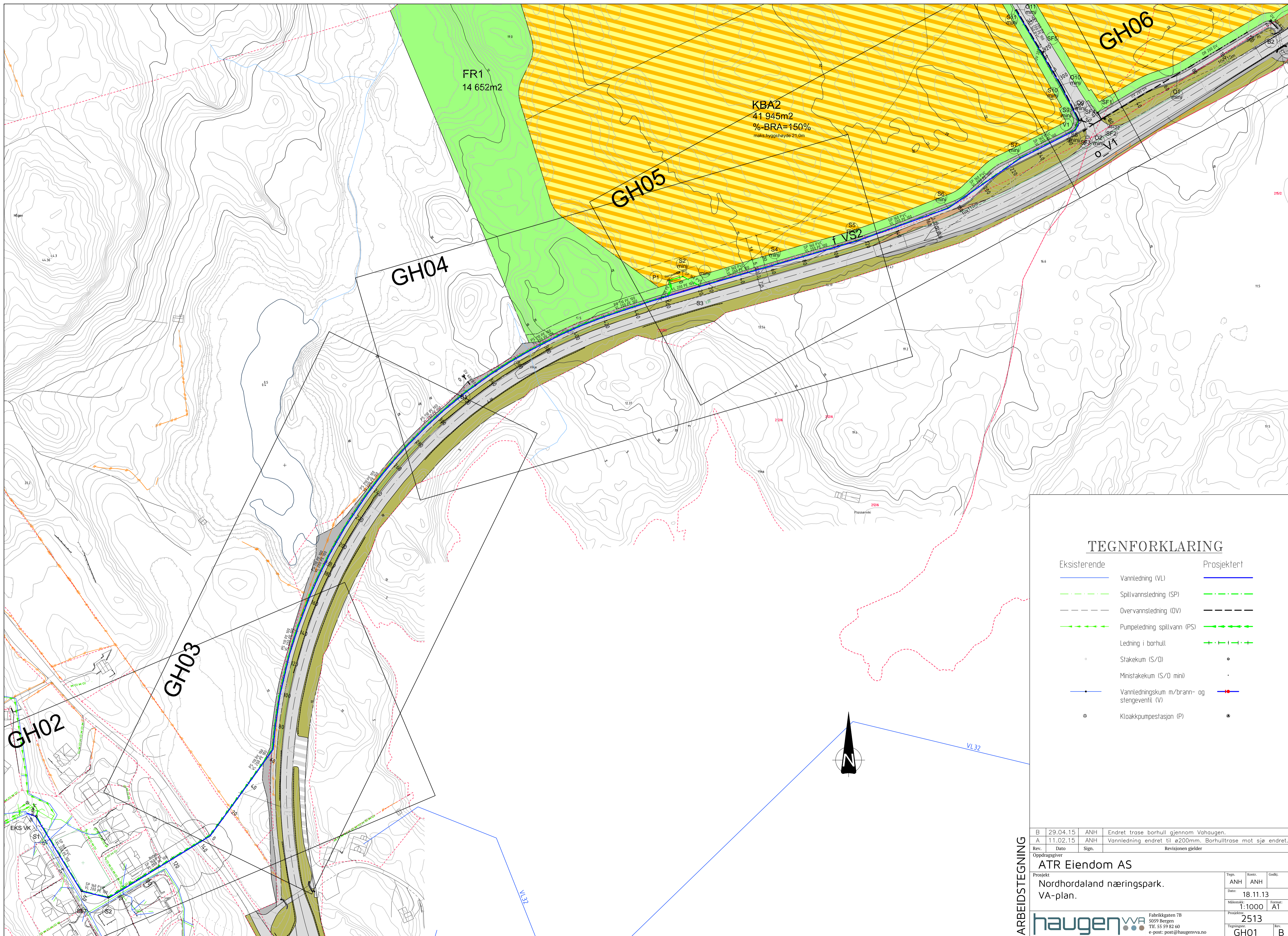
### TEGNFORKLARING

Eksisterende	Prosjektert
---	---
---	---
—	—
—	—
—	—
—	—

Overvann håndteres lokalt med fordrøyningsmagasin og infiltrasjon til grunnen på hver tomt/delfelt. Det etableres åpne grøfter langs vegger for fordrøyning og infiltrasjon av overvann. Det etableres overvannssystem med dretnsledninger i vegger. Overvann føres til eksisterende vannveier.

Rev.	Dato	Sign.	Revisjonen gjelder		
Oppdragsgiver					
ATR Eiendom AS					
Prosjekt					
Nordhordaland næringspark.					
Overordnet plan for overvannshåndtering.					
Tegn.	Kont.	Godk.			
ANH	ANH				
Date: 29.04.15					
Målestokk: 1:1250			Format: A1		
Prosjekt: 2513					
Tegning: 200					





### TEGNFORKLARING

Eksisterende		Prosjektert
	Vannledning (VL)	
	Spillvannledning (SP)	
	Overvannledning (OV)	
	Pumpeledning spillvann (PS)	
	Ledning i borhull	
	Stakekum (S/O)	
	Ministakekum (S/O mini)	
	Vannledningskum m/brann- og stengeventil (V)	
	Kloakkpumpestasjon (P)	

Rev.	Dato	Sign.	Revisjonen gjelder
B	29.04.15	ANH	Endret trase borhull gjennom Vahaugen.
A	11.02.15	ANH	Vannledning endret til ø200mm. Borhulltrase mot sjø endret.

Oppdragsgiver  
**ATR Eiendom AS**

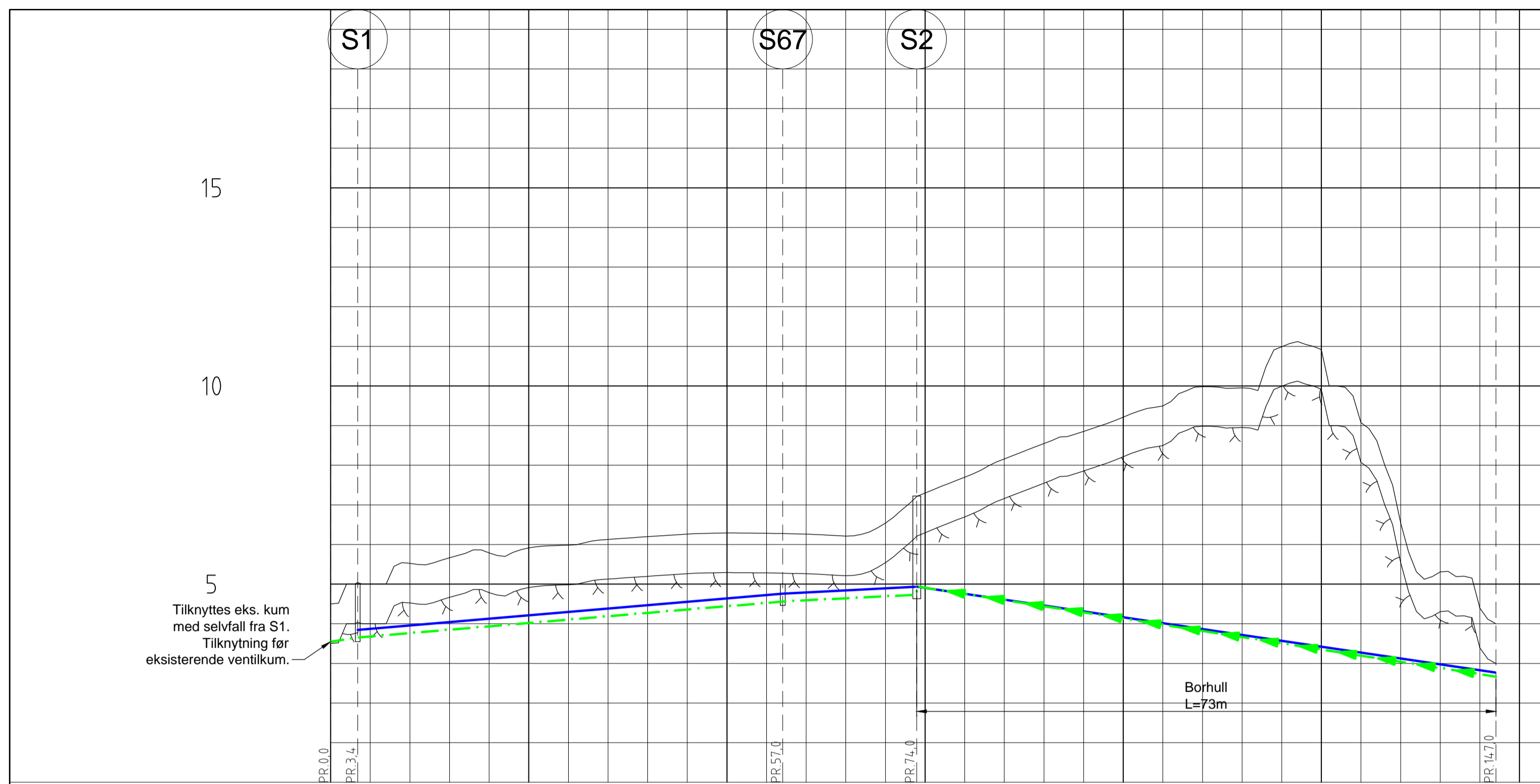
Prosjekt  
**Nordhordaland næringspark.  
VA-plan.**

Tegn. ANH  
Kontor. ANH  
Godei.  
Dato: 18.11.13  
Målestokk: 1:1000  
Format: A1  
Prosjektnr.: 2513  
Tegningsnr.: GH01  
Rev.: B

**haugen** WVA  
Fabrikkgtten 7B  
5059 Bergen  
Tlf. 55 59 83 60  
e-post: post@haugenvva.no

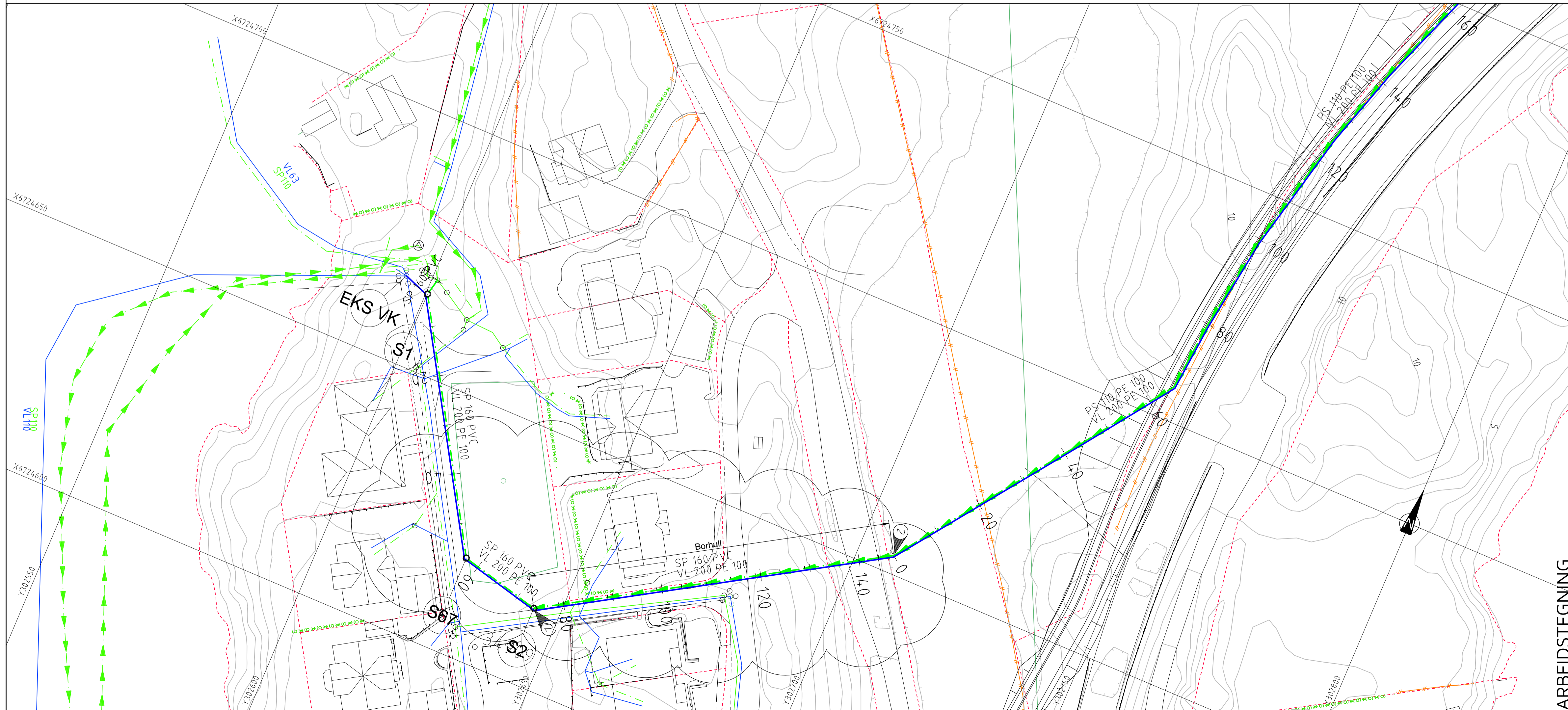
ARBEIDSTEGNING





PROFIL NR.		4.50	5.00	5.53	5.67	5.79	5.92	5.98	6.13	6.20	6.26	6.29	6.28	6.26	6.21	6.54	7.30	7.70	8.16	8.55	8.85	9.21	9.49	9.98	9.95	10.99	10.92	9.07	6.55	5.31	4.39	
TERRENG H./TOPP VEGDEKKE		4.50	5.00	5.53	5.67	5.79	5.92	5.98	6.13	6.20	6.26	6.29	6.28	6.26	6.21	6.54	7.30	7.70	8.16	8.55	8.85	9.21	9.49	9.98	9.95	10.99	10.92	9.07	6.55	5.31	4.39	
Hor vinkelpunktavstand i m		3.4															16.9															
Vannledning	Kumavstand i m																16.9															
	Fall i ‰																17.0															
	Kote utf. topp	3.85															4.76															2.77
Type og dim		200PE 100 SDR 11																														
Spillvannledning	Kumavstand i m	3.4															16.9															
	Fall i ‰	29.2															10.1															
	Kote innv. bunn	3.55	3.65														4.56															
Type og dim		160PVC SN8																														

- MERKNAD:**
- Plasering ny kum S1 avklares ved frigraving eks. ledn og kum. Selvfyllsledning fra S1 tilknyttes før eksisterende ventilikum.
  - Borhull inn/utløp tilpasses i samarbeid med entreprenør etter avgraving terreng.



**TEGNFORKLARING**

- | Eksisterende |  | Prosjektert |
|--------------|--|-------------|
|              | Vannledning (VL)                             |             |
|              | Spillvannledning (SP)                        |             |
|              | Overvannledning (OV)                         |             |
|              | Pumpeledning spillvann (PS)                  |             |
|              | Ledning i borehull                           |             |
|              | Ledning utgår                                |             |
|              | Stakekum (S/O)                               |             |
|              | Ministakekum (S/O mini)                      |             |
|              | Vannledningskum m/brann- og stengeventil (V) |             |
|              | Lufteventil                                  |             |
|              | Kloakkpumpestasjon (P)                       |             |

**ARBIDSTEGNING**

Rev.	Dato	Sign.	Oppdragsgiver
B	29.04.15	ANH	Endret trase borhull gjennom Vahaugen.
A	11.02.15	ANH	Vannledning endret til ø200mm. Borhulltrase mot sjø endret.

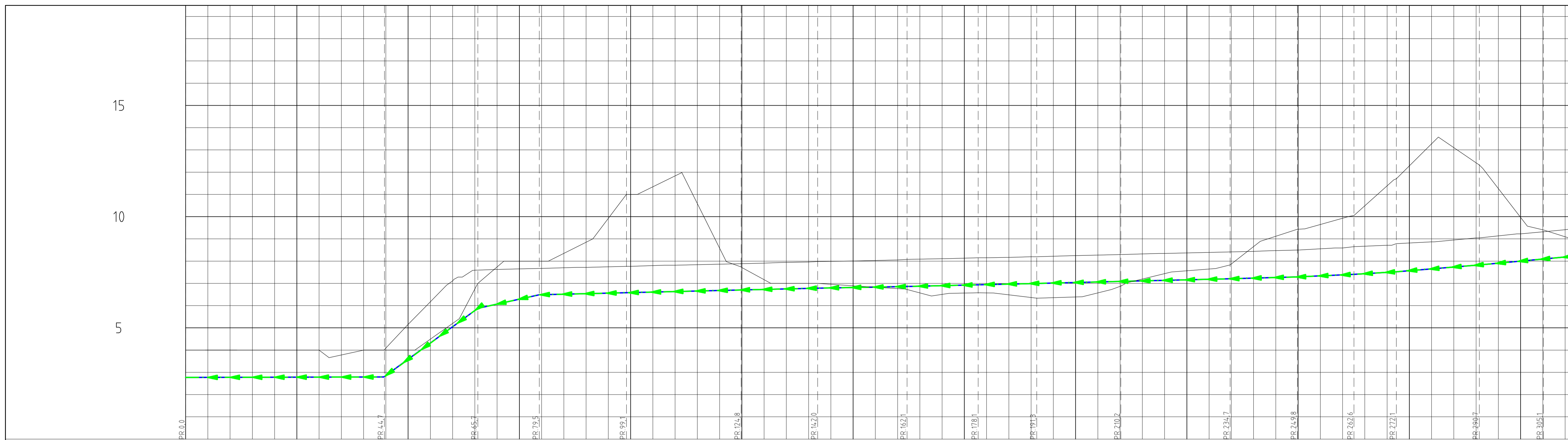
Oppdragsgiver: **ATR Eiendom AS**

Prosjekt: Nordhordaland næringspark  
Ledningsplan og profil, tilknytning eks. ledn. spillvann og vann, borhulltrase.

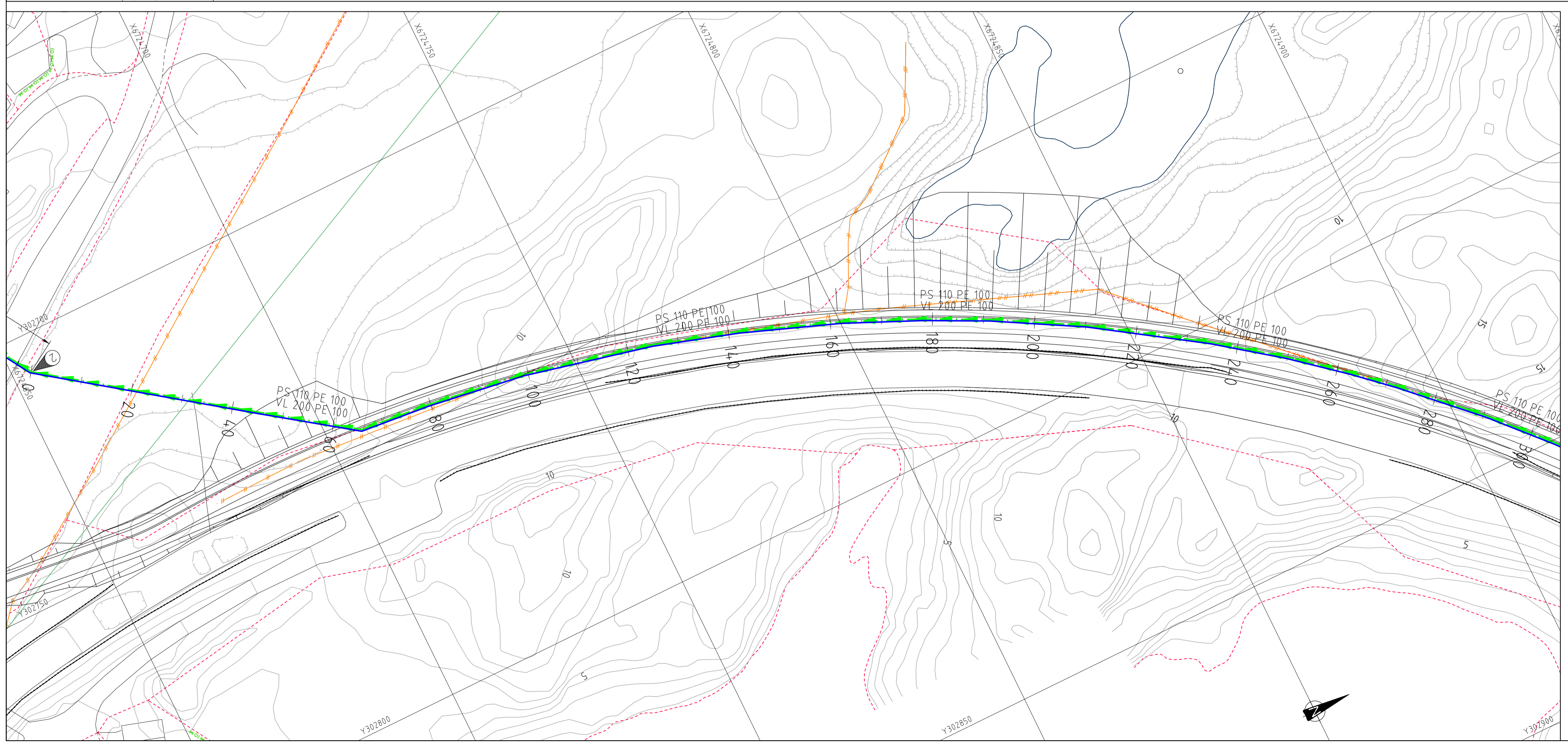
**haugen** WVA  
Fabrikkveien 7B  
5059 Bergen  
Tlf. 55 59 83 60  
e-post: post@haugenvva.no

Tegn.	Kont.	Godkj.
ANH	ANH	
Dato:	18.11.13	
Målestokk:	1:500/100	
Prosjekt nr.	2513	
Tegningsnr.	GH02	
Rev.	B	





PROFIL NR.	0	25	50	75	100	125	150	175	200	225	250	275	300																							
Grønneier																																				
Målestokk																																				
Grunnforhold																																				
TERRENG H./TOPP VEGDEKKE	4,00	4,00	4,00	4,00	4,00	5,15	7,11	7,63	7,67	7,72	7,77	7,82	7,86	7,91	7,96	8,01	8,06	8,11	8,15	8,20	8,25	8,29	8,34	8,39	8,44	8,50	8,59	8,71	8,86	9,04	9,23	9,41				
Hor vinkelpunktavstand i m			44,7		21,0		13,8		19,6		25,8		17,2		20,1		16,0		13,2		18,9		24,5		15,1		12,7		9,5		18,6		14,4		18,5	
Vannledning	Kumavstand i m		44,6		211		13,8		19,6		25,8		17,2		20,1		16,0		13,2		18,9		24,5		15,1		12,7		9,5		18,7		14,4		18,5	
	Fall i ‰		0,5		165,9		43,7		4,7		4,8		4,8		3,7		4,8		4,6		4,8		4,8		5,5		9,1		12,3		16,4		18,5			
	Kote utv. topp	2,77			2,79		5,88		6,49		6,58		6,70		6,78		6,86		6,94		7,00		7,09		7,21		7,29		7,40		7,52		7,63		8,09	
Pumpeledning spillvann	Kumavstand i m		44,7		21,0		13,8		19,6		25,8		17,2		20,1		16,0		13,2		18,9		24,5		15,1		12,7		9,5		18,6		14,4		18,5	
	Fall i ‰		0,5		166,9		44,1		4,7		4,8		4,8		3,7		4,8		4,6		4,8		4,8		5,5		9,0		12,3		16,4		18,5			
	Kote utv. topp	2,77			2,79		5,88		6,49		6,58		6,70		6,78		6,86		6,94		7,00		7,09		7,21		7,29		7,40		7,52		7,63		8,09	
Type og dim																																				



- MERKNAD:**
- Plasering ny kum S1 avklares ved frigraving eks. ledn og kum. Selvlåsledning fra S1 tilknyttes før eksisterende ventilikum.
  - Borhull inn/utløp tilpasses i samarbeid med entreprenør etter avgraving terreng.

### TEGNFORKLARING

Eksisterende	Prosjekt

**ARBIDSTEGNING**

Oppdragsgiver: **ATR Eiendom AS**

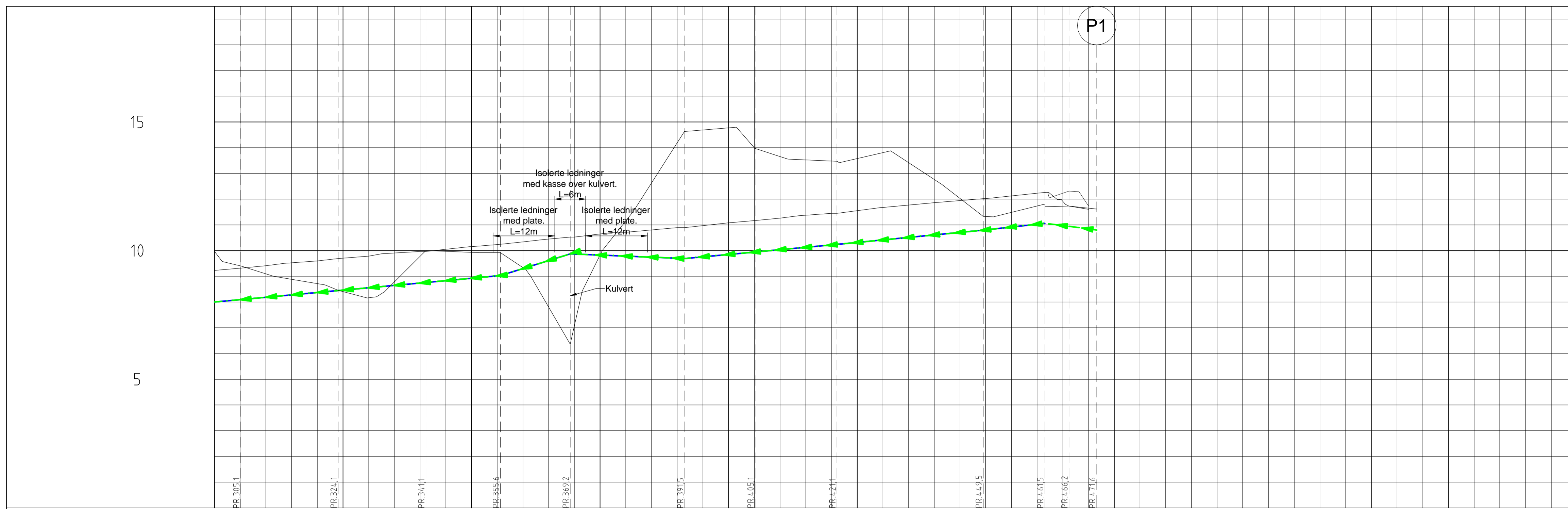
Prosjekt: **Nordhordaland næringspark. Ledningsplan og profil, vannledning og pumpeledn. spillvann, profil 0-300.**

Rev. 29.04.15 ANH Endret trase borhull gjennom Vahaugen.  
 Rev. 11.02.15 ANH Vannledning endret til ø200mm. Borhullstrøse mot sjø endret.

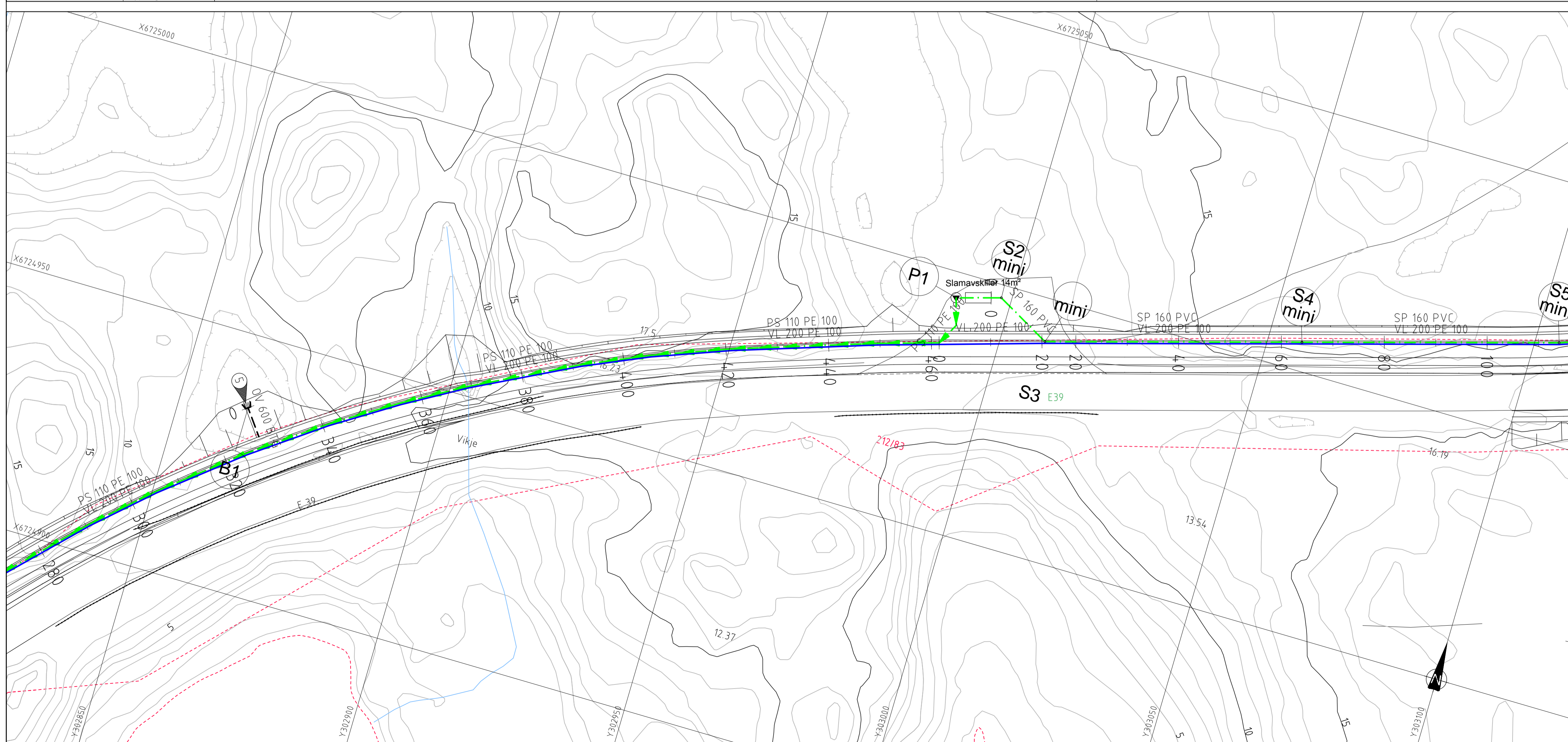
Tegn: ANH Kontr.: ANH Godkj.: ANH  
 Dato: 18.11.13  
 Målestokk: 1:500/100 Form: A1  
 Prosjektnr.: 2513  
 Tegning: GH03 Rev.: B

Fabrikkgaten 7B  
 5059 Bergen  
 Tlf. 55 59 83 60  
 e-post: post@haugenvva.no





PROFIL NR.	300	325	350	375	400	425	450	475	500	525	550									
Grunneier																				
Markslag																				
Grunnforhold																				
TERRENG H./TOPP VEGDEKKE	9.23	9.41	9.60	9.78	9.97	10.15	10.34	10.52	10.71	10.89	11.08	11.26	11.45	11.68	11.86	12.02	12.23	11.73		
Hor vinkelpunktavstand i m	14,4	18,9	17,1	14,5	13,6	22,3	13,7	15,9	28,5	12,0	4,7	5,4								
Vannledning	Kumavstand i m	14,4	18,9	17,1	14,5	13,6	22,3	13,7	15,9	28,5	12,0	4,7	5,4							
	Fall i ‰	18,5	18,5	18,5	18,6	62,1	8,1	18,5	18,5	19,5	22,0									
	Kote utv. topp	8,00	8,09	8,44	8,76	9,03	9,87	9,69	9,94	10,24	10,79	11,06								
Pumpeledning spillvann	Type og dim	200PE 100 SDR 11																		
	Kumavstand i m	14,4	18,9	17,1	14,5	13,6	22,3	13,7	15,9	28,5	12,0	4,7	5,4							
	Fall i ‰	18,5	18,5	18,5	18,6	62,0	8,1	18,5	18,5	19,5	22,2	24,7	26,5							
Pumpeledning spillvann	Kote utv. topp	8,00	8,09	8,44	8,76	9,03	9,87	9,69	9,94	10,24	10,79	11,06	10,94	10,80						
	Type og dim	110PE 100 SDR 11																		



5 MERKNAD:  
Plassering bekkeinntak tilpasses eksisterende bekkeløp, og rør tilpasses eksisterende inntak/bekkeluking.

### TEGNFORKLARING

- | Eksisterende |  | Prosjektert |
|--------------|--|-------------|
|              | Vannledning (VL)                                 |             |
|              | Spillvannledning (SP)                            |             |
|              | Overvannledning (OV)                             |             |
|              | Pumpeledning spillvann (PS)                      |             |
|              | Ledning i borehull                               |             |
|              | Ledning utgår                                    |             |
|              | EKS Stakekum (S/O)                               |             |
|              | Ministakekum (S/O mini)                          |             |
|              | EKS Vannledningskum m/brann- og stengeventil (V) |             |
|              | Lufteventil                                      |             |
|              | Kloakkpumpestasjon (P)                           |             |
|              | Bekkeinntak m/rist                               |             |

**ARBIDSTEGNING**

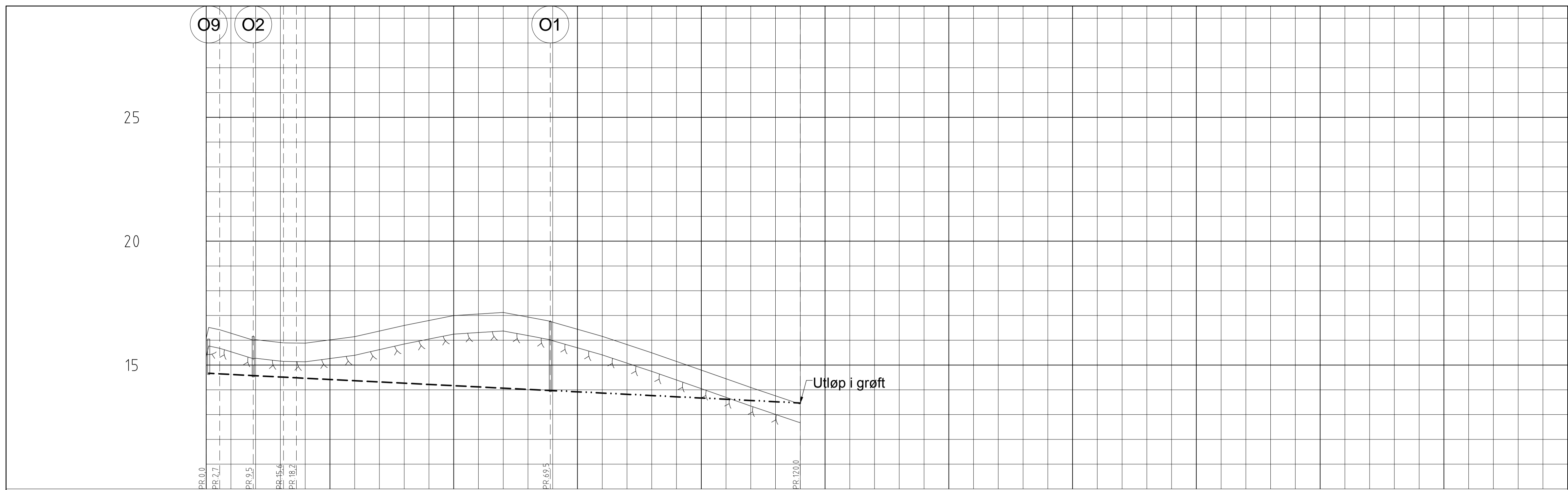
Rev.	Dato	Sign.	A 11.02.15	ANH	Vannledning endret til ø200mm. Borehulltrøse mot sjø endret.
Oppdragsgiver			Revisjonen gjelder		
ATR Eiendom AS					
Prosjekt			Tegn. Kontr. Godkj.		
Nordhordaland næringspark.			ANH ANH		
Ledningsplan og profil, vannledning og pumpeledn. spillvann til P1, profil 300-480			Dato: 18.11.13		
Målestokk: 1:500/100			Format: A1		
Prosjekt nr.: 2513			Tegningsnr.: GH04		
Tegningsskisse: haugen			Rev. A		

Fabrikkgaten 7B  
5059 Bergen  
Tlf. 55 59 83 60  
e-post: post@haugenvva.no



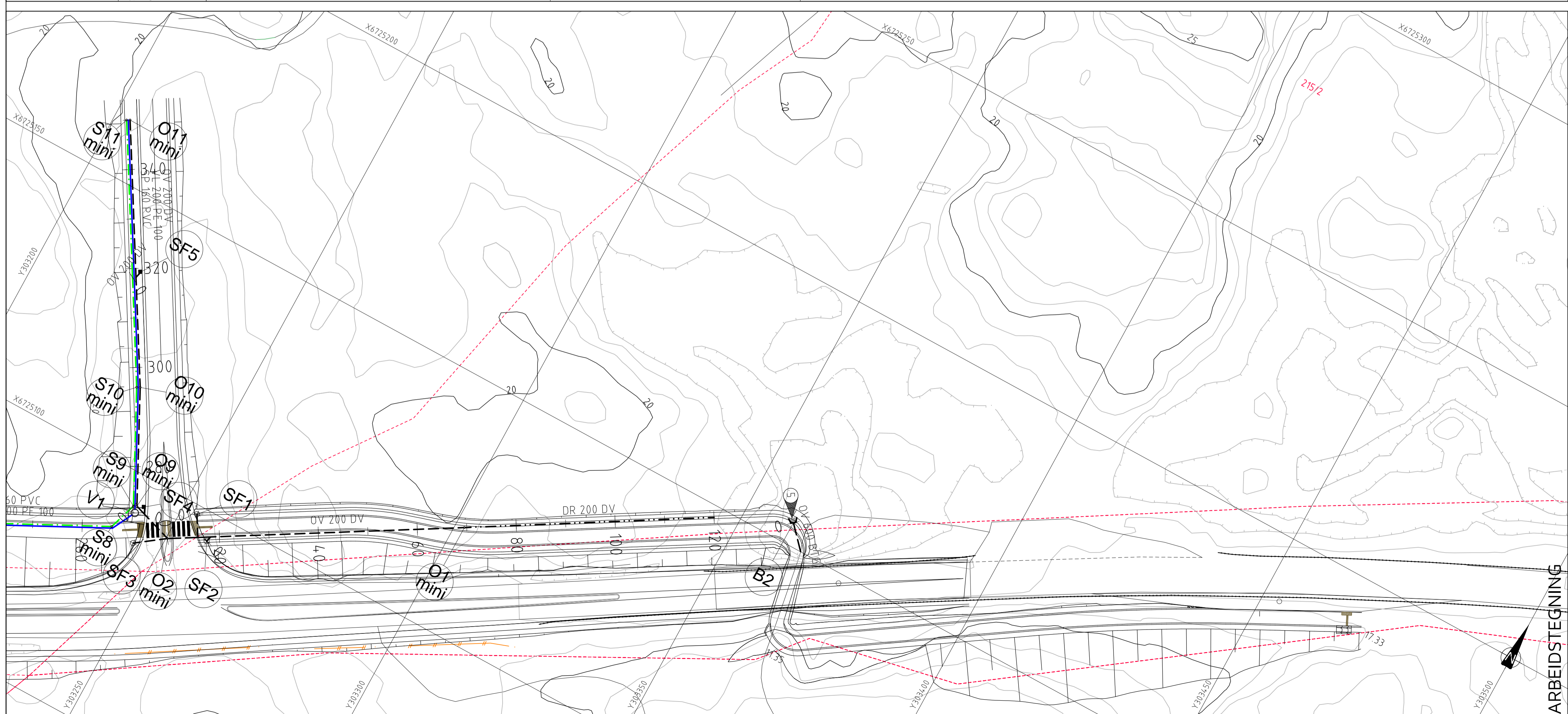






PROFIL NR.	0													25	50	75	100	125	150	175	200	225	250	275	
Grunneier																									
Merkstags																									
Grunnforhold																									
TERRENG H./TOPP VEGDEKKE	16,07	16,02	16,02	15,88	16,14	16,60	17,00	17,13	16,73	16,16	15,49	14,80	14,10	13,42											
Hor vinkelpunktavstand i m	2,7	6,8	6,1	2,6	51,3					50,5															
Overvannsledning	Kumavstand i m	2,2	6,8	6,1	2,6	51,3																			
	Fall i ‰	10,4	10,6	10,0	10,0	10,0																			
	Kote innv. bunn	14,67	14,64	14,57	14,51	14,48	13,97																		
Drensledning	Type og dim	200DV_0i SN8																							
	Kumavstand i m															50,5									
	Fall i ‰															10,0									
Drensledning	Kote innv. bunn															13,97					13,47				
	Type og dim															200DV_D SN8									

**MERKNAD:**  
 5 Plassering bekkeinntak tilpasses eksisterende bekkeløp, og rør tilpasses eksisterende inntak/bekkelukking.



### TEGNFORKLARING

Eksisterende		Prosjektert
	Vannledning (VL)	
	Spillvannsledning (SP)	
	Overvannsledning (OV)	
	Pumpeledning spillvann (PS)	
	Ledning i borehull	
	Ledning utgår	
	Stakekum (S/O)	
	Ministakekum (S/O mini)	
	Vannledningskum m/brann- og stengeventil (V)	
	Lufteventil	
	Kloakkpumpestasjon (P)	
	Sandfangskum m/kuppelrist (SF)	
	Sandfangskum m/kjeflesluk (SF)	
	Bekkeinntak m/rist	

Rev. Dato Sign. Revisjonen gjelder

Oppdragsgiver: **ATR Eiendom AS**

Prosjekt: **Nordhordaland næringspark. Ledningsplan og profil, kum O9-utløp grøft, profil 0-120.**

Tegn: ANH Kontr.: ANH Godkj.: ANH

Dato: 18.11.13

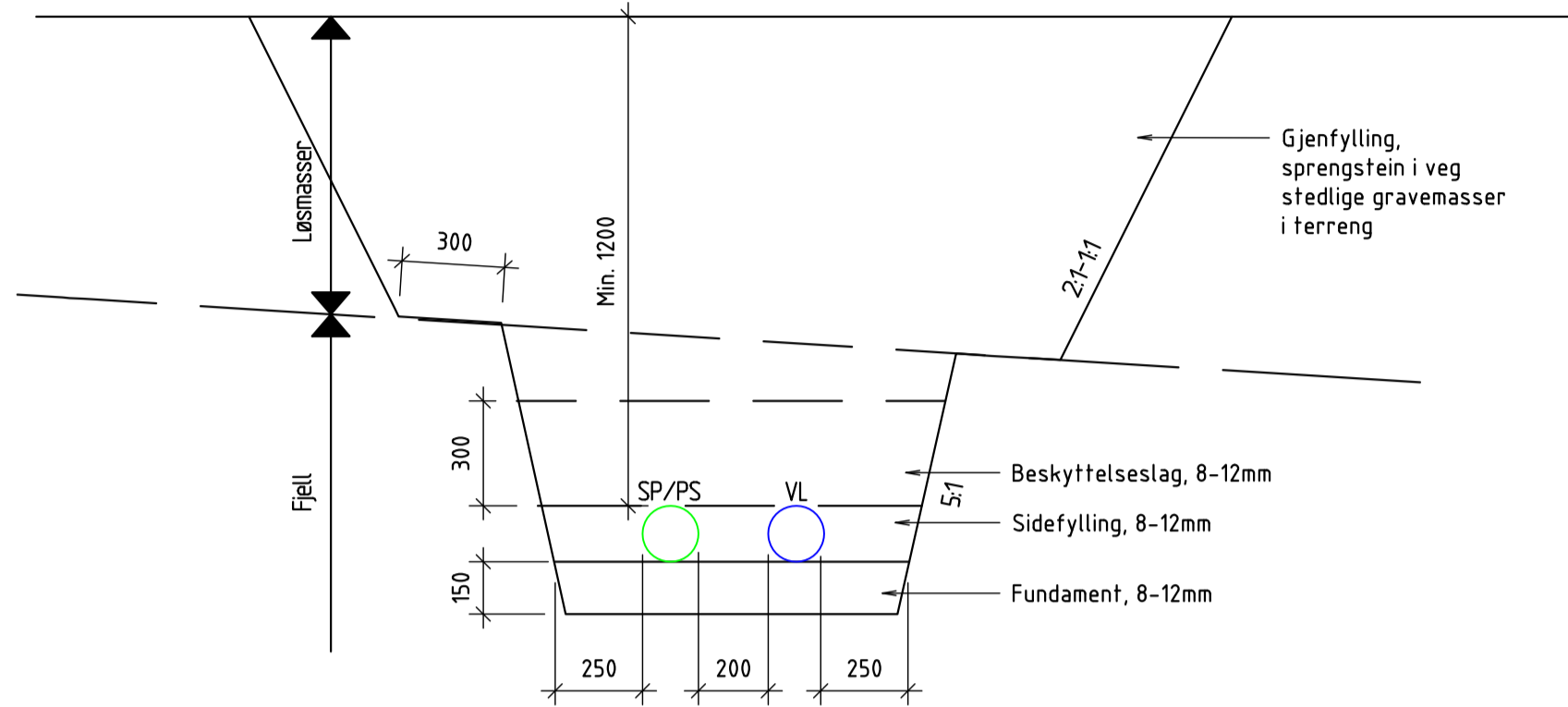
Målestokk: 1:500/100 Form: A1

Prosjektnr.: 2513

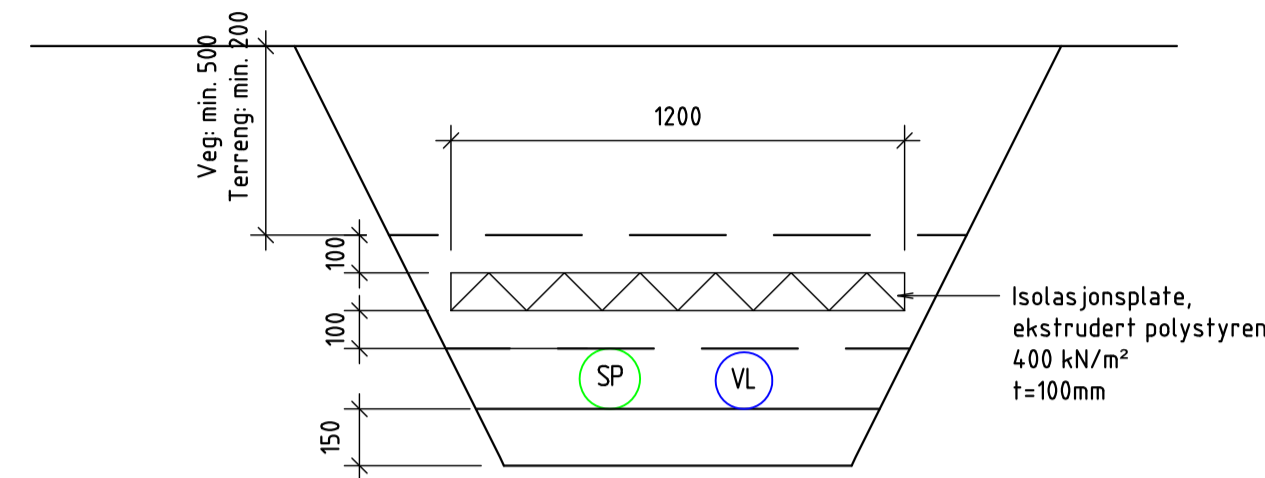
Tegningsnr.: GH06

**haugen** WVA Fabrikkgaten 7B 5059 Bergen Tlf. 55 59 82 60 e-post: post@haugenvva.no

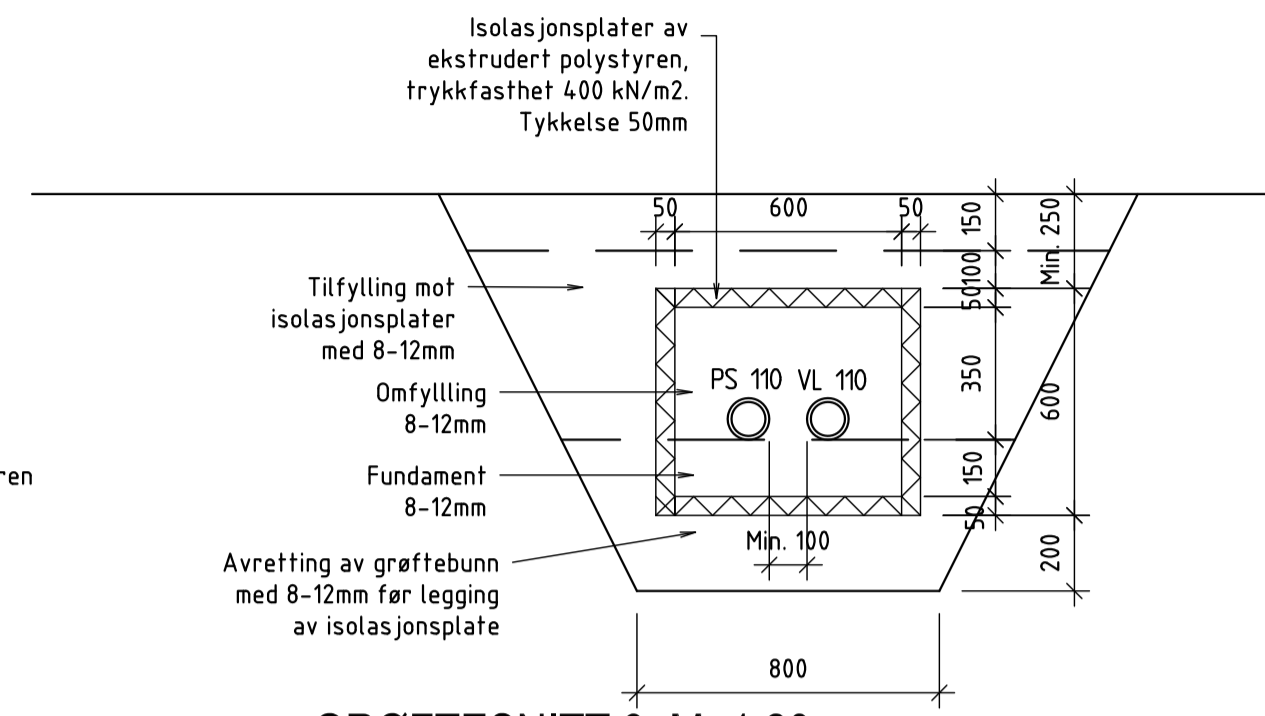
**ARBEIDSTEGNING**



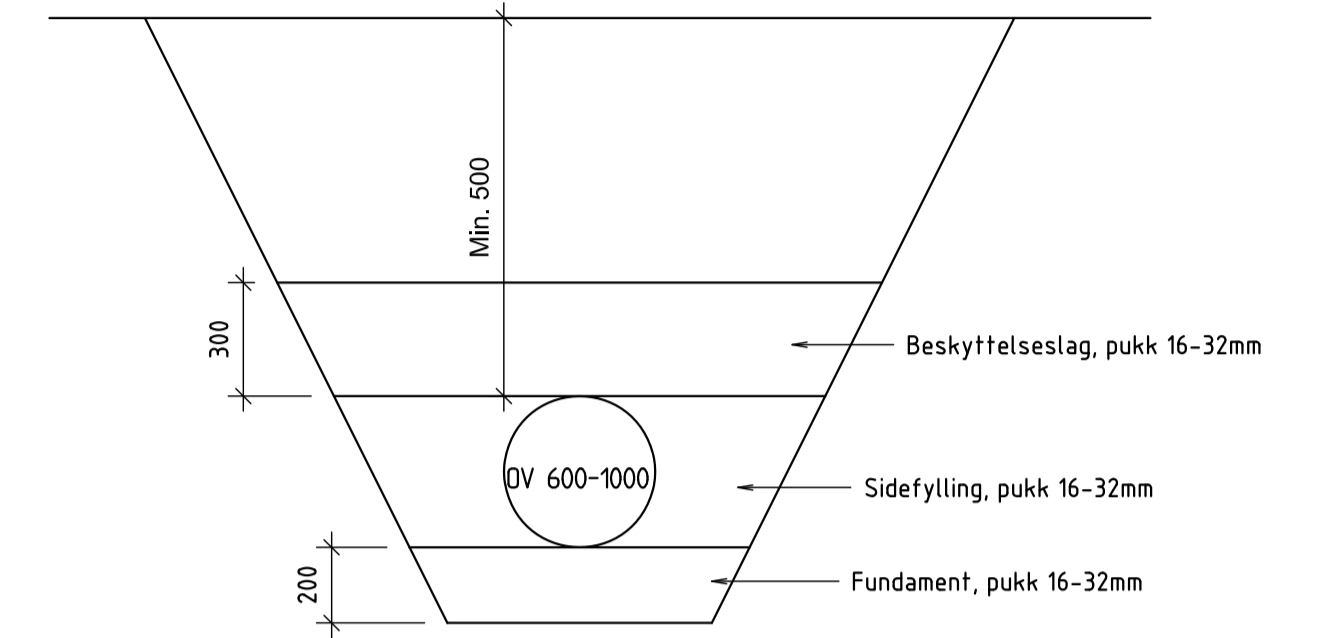
TYPISK GRØFTESNITT 1. M=1:20  
Vann-, spillvann- og spillvannspumpeledning



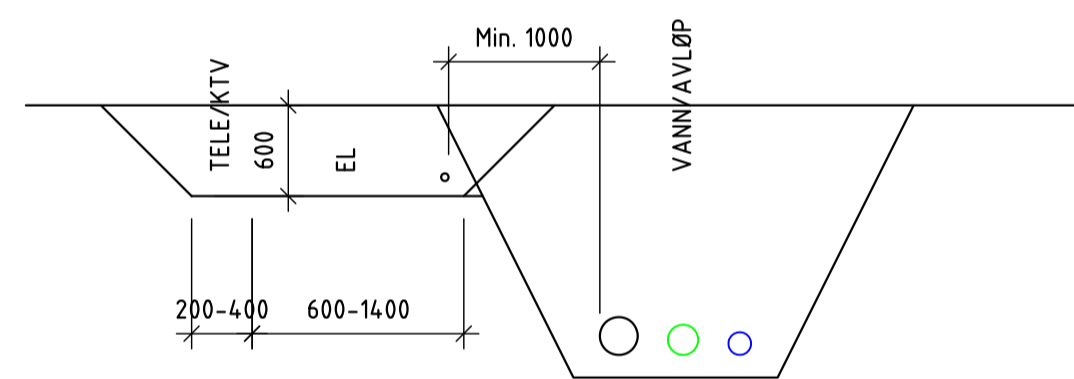
GRØFTESNITT 2. M=1:20  
Grunn, isolert grøft



GRØFTESNITT 3. M=1:20.  
Isolerte ledninger ved kulvert



GRØFTESNITT 4. M=1:20  
Ø600-1000mm betong overvannsledning

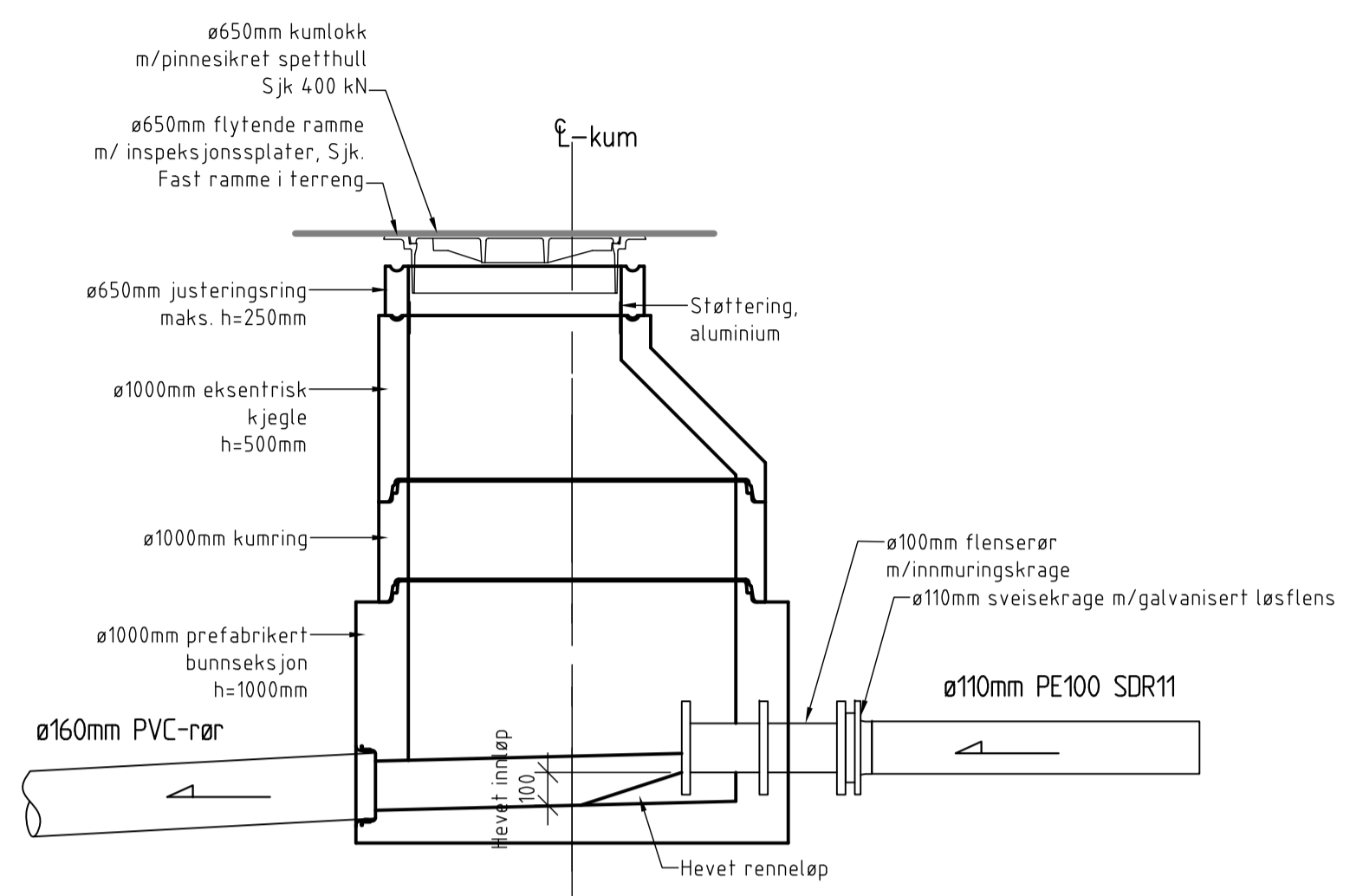


GRØFTESNITT 5. M=1:50  
Tele/KTV, strøm og vann/avløp

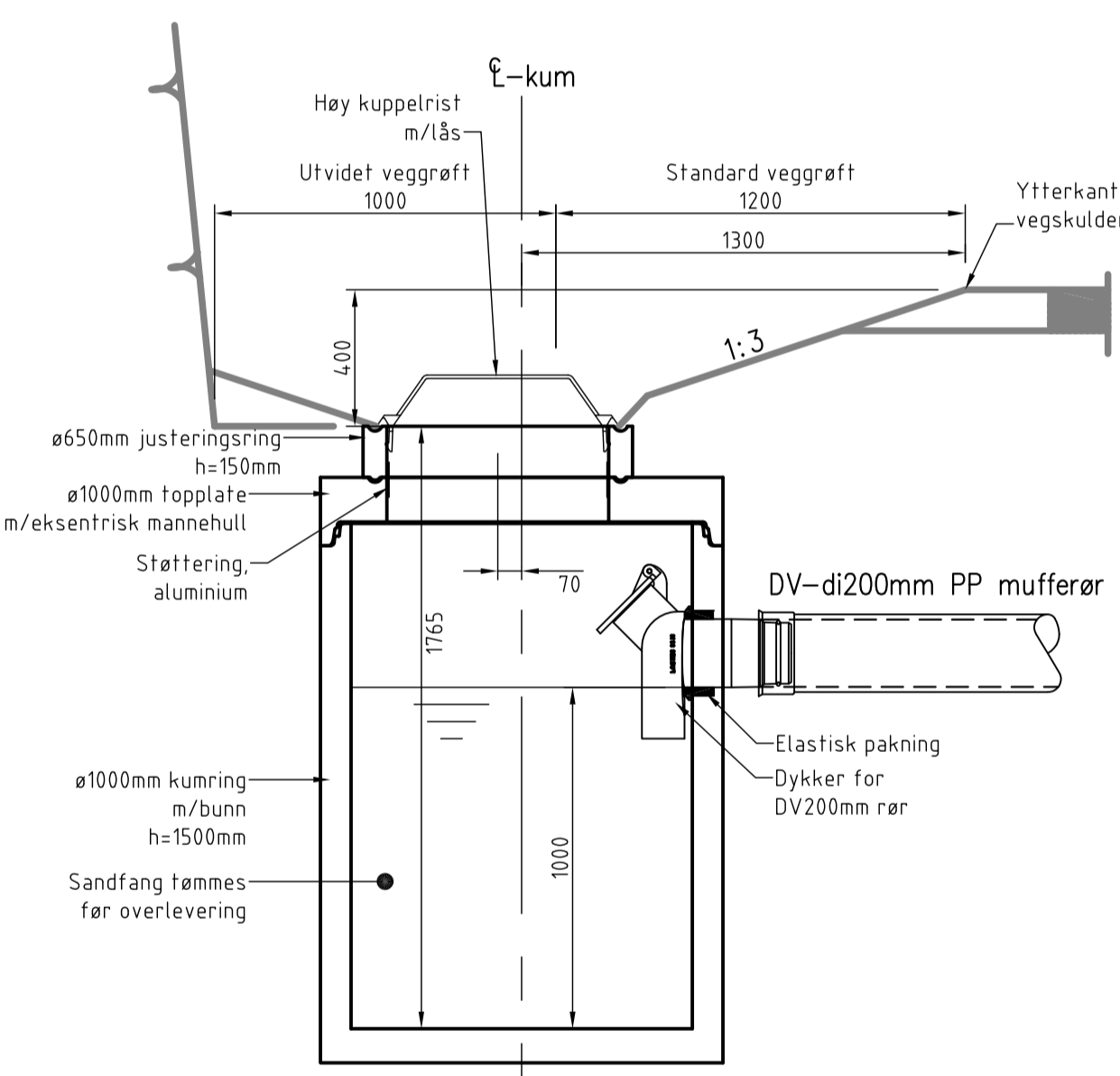
ARBEIDSTEGNING

Rev.	Dato	Sign.	Revisjonen gjelder		
Oppdragsgiver			ATR Eiendom AS		
Prosjekt			Tegn.	Kontr.	Godk.
Nordhordaland næringspark.			ANH	ANH	
Detalj ledningsgrøfter.			Date:	18.11.13	
			Målestokk:	1:20	Format:
				A1	
			Prosjekt nr.	2513	
			Tegningsnr.	GH10	
			Fabrikkgaten 7B 5059 Bergen Tlf. 55 59 82 60 e-post: post@haugenvva.no		

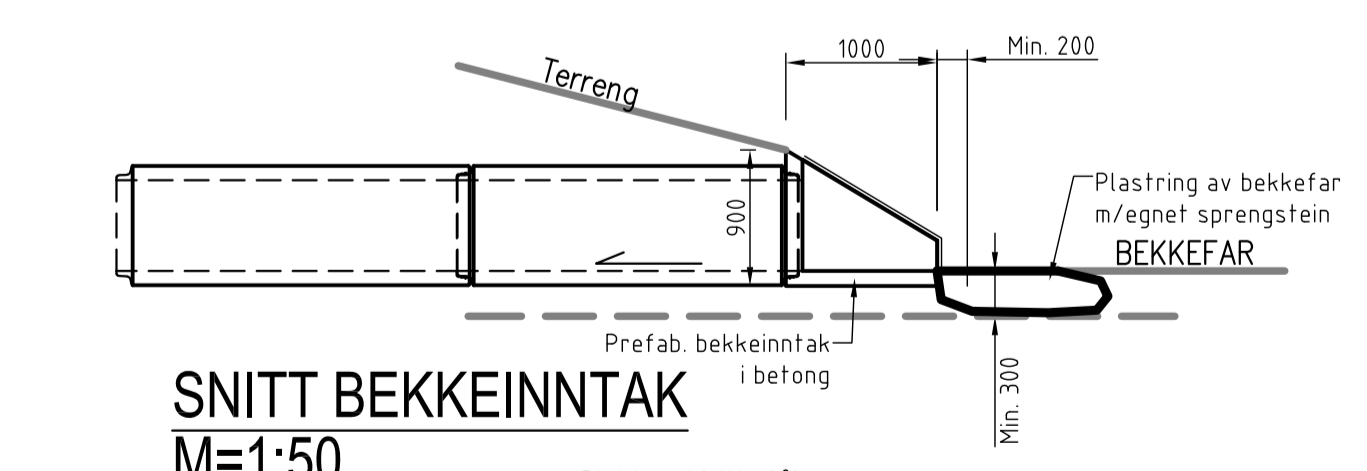




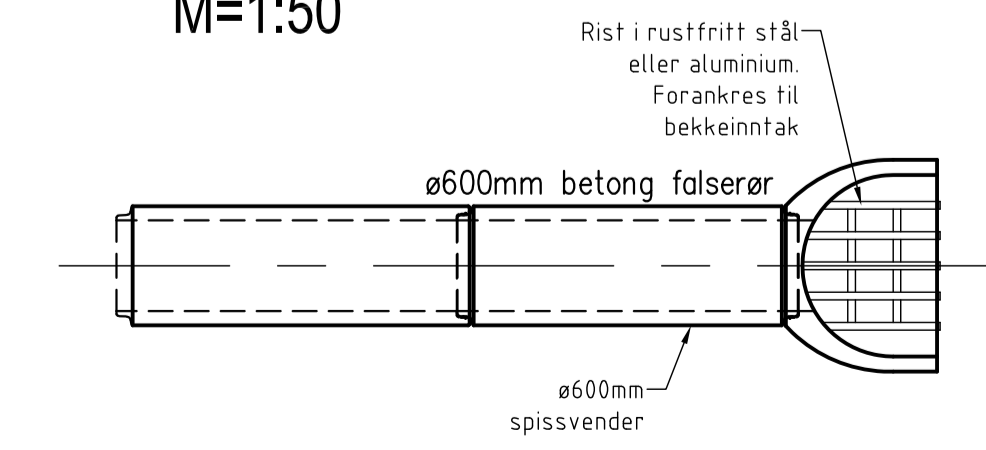
**SNITT KUM S1, INNLØP PUMPELEDNING**  
M=1:20



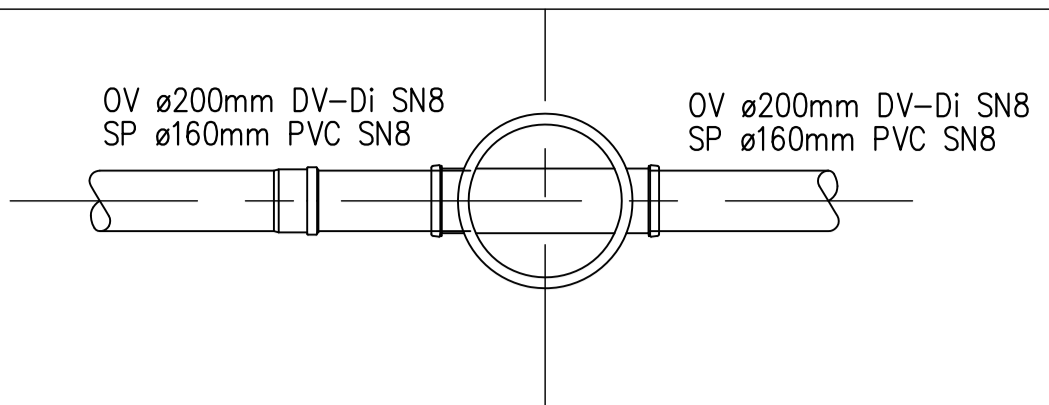
**SNITT SANDFANGSKUM SF1, 2 & 3**  
Med kuppelrist. M=1:20



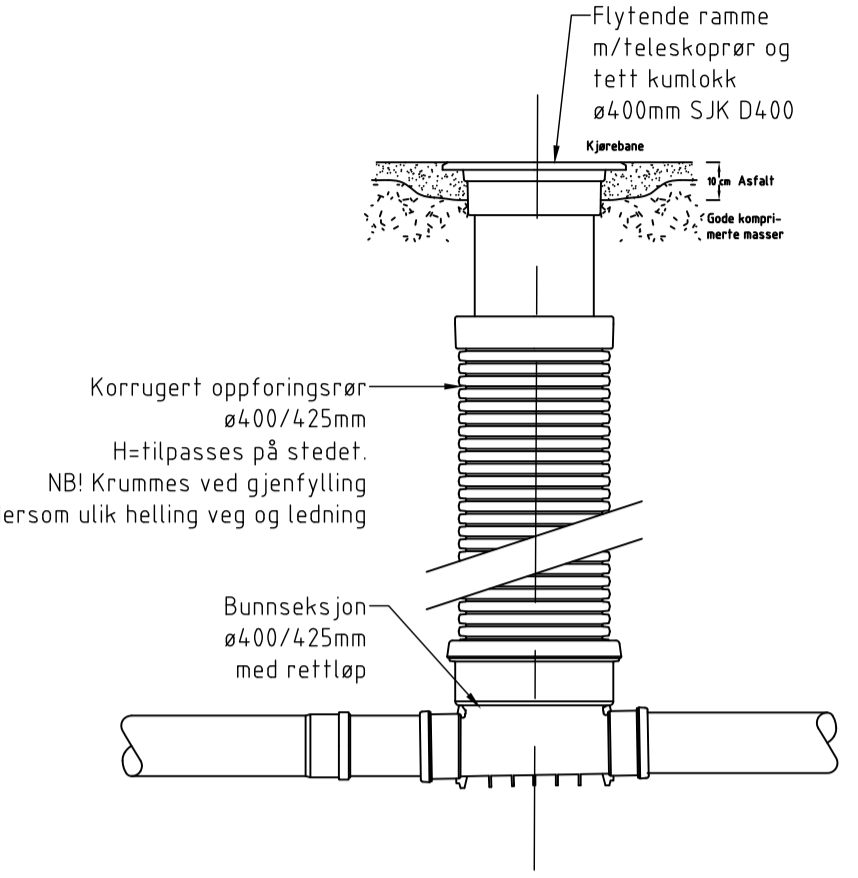
**SNITT BEKKEINNTAK**  
M=1:50



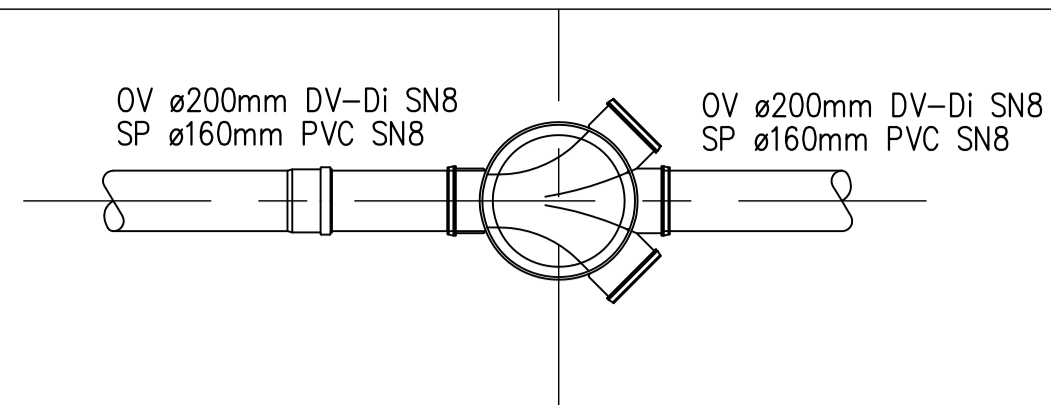
**PLAN BEKKEINNTAK**  
M=1:50



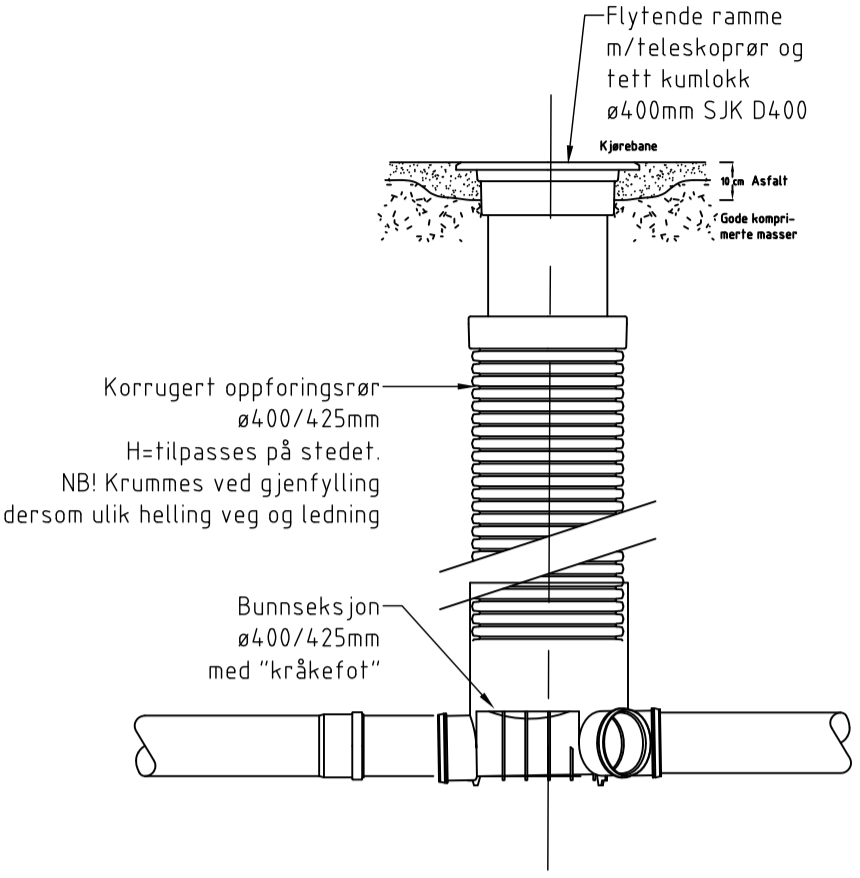
**PLAN MINISTAKEKUM**  
M=1:20



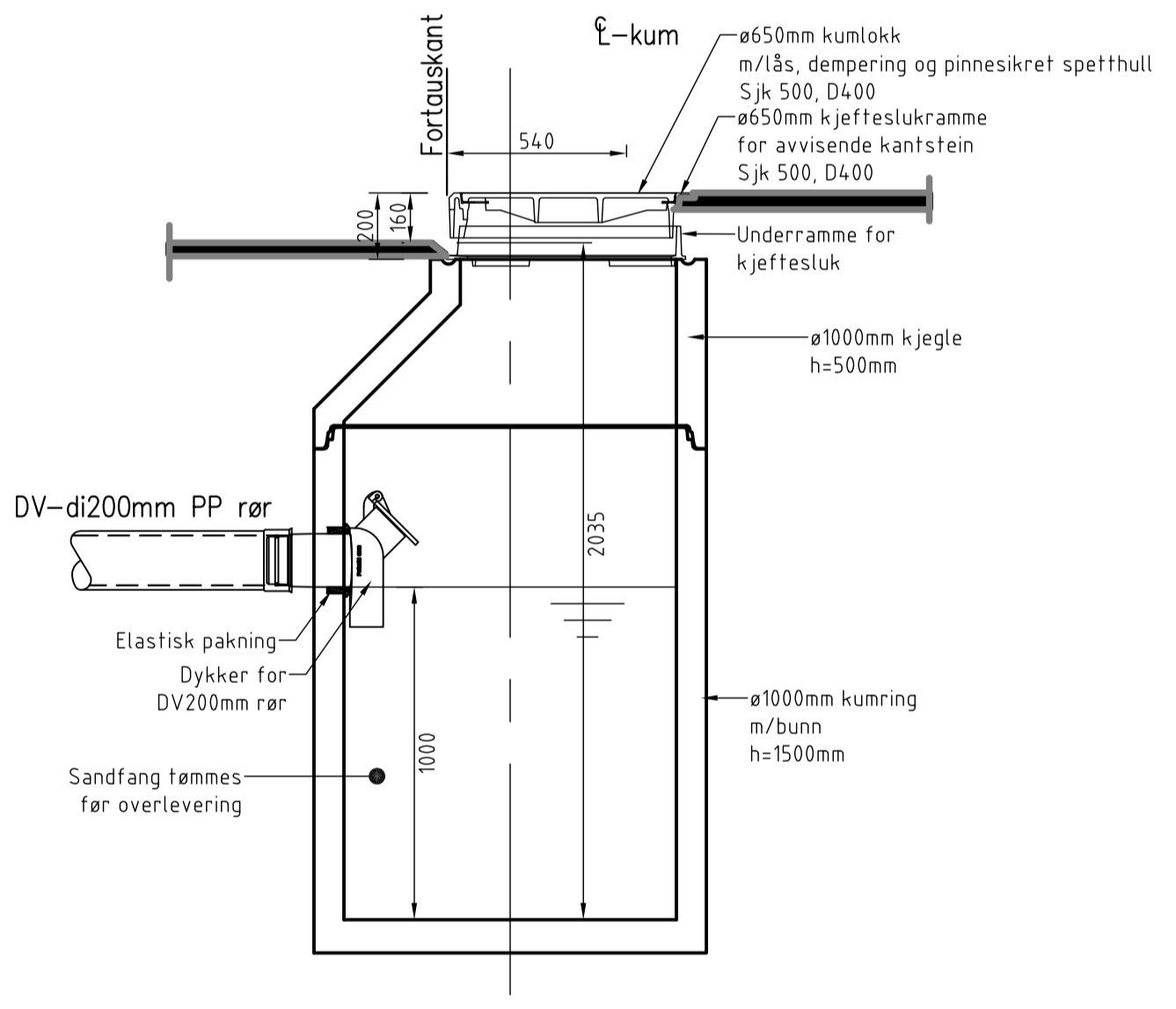
**SNITT MINISTAKEKUM, S3-S8 og S10-S11, O1, O9-O11.**  
M=1:20



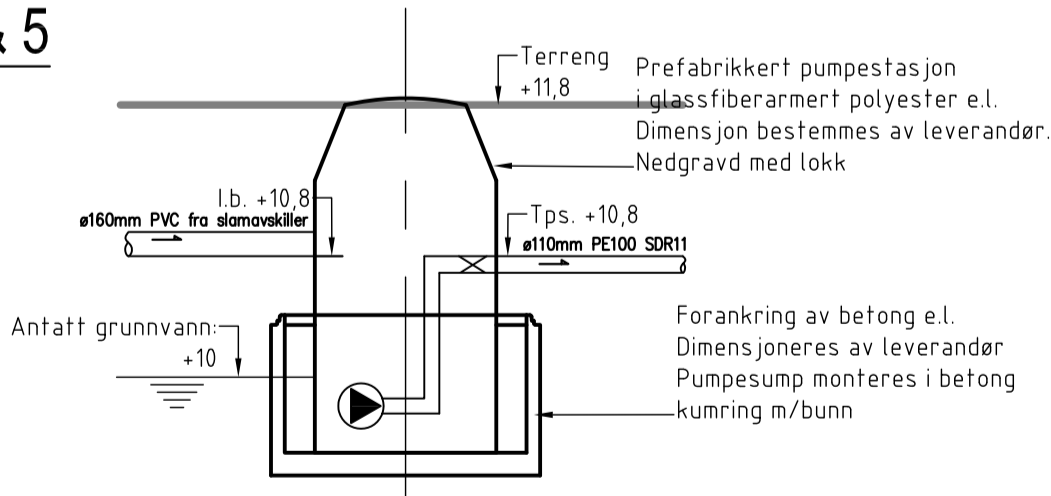
**PLAN MINISTAKEKUM**  
M=1:20



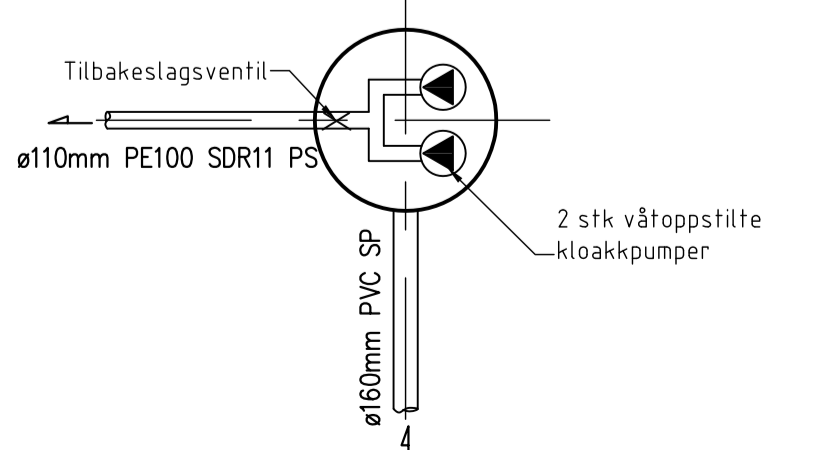
**SNITT MINISTAKEKUM, S2 og S9, O2**  
M=1:20



**SNITT SANDFANGSKUM SF4 & 5**  
Med kjeftesluk. M=1:20



**SNITT PUMPESTASJON P1**  
M=1:50

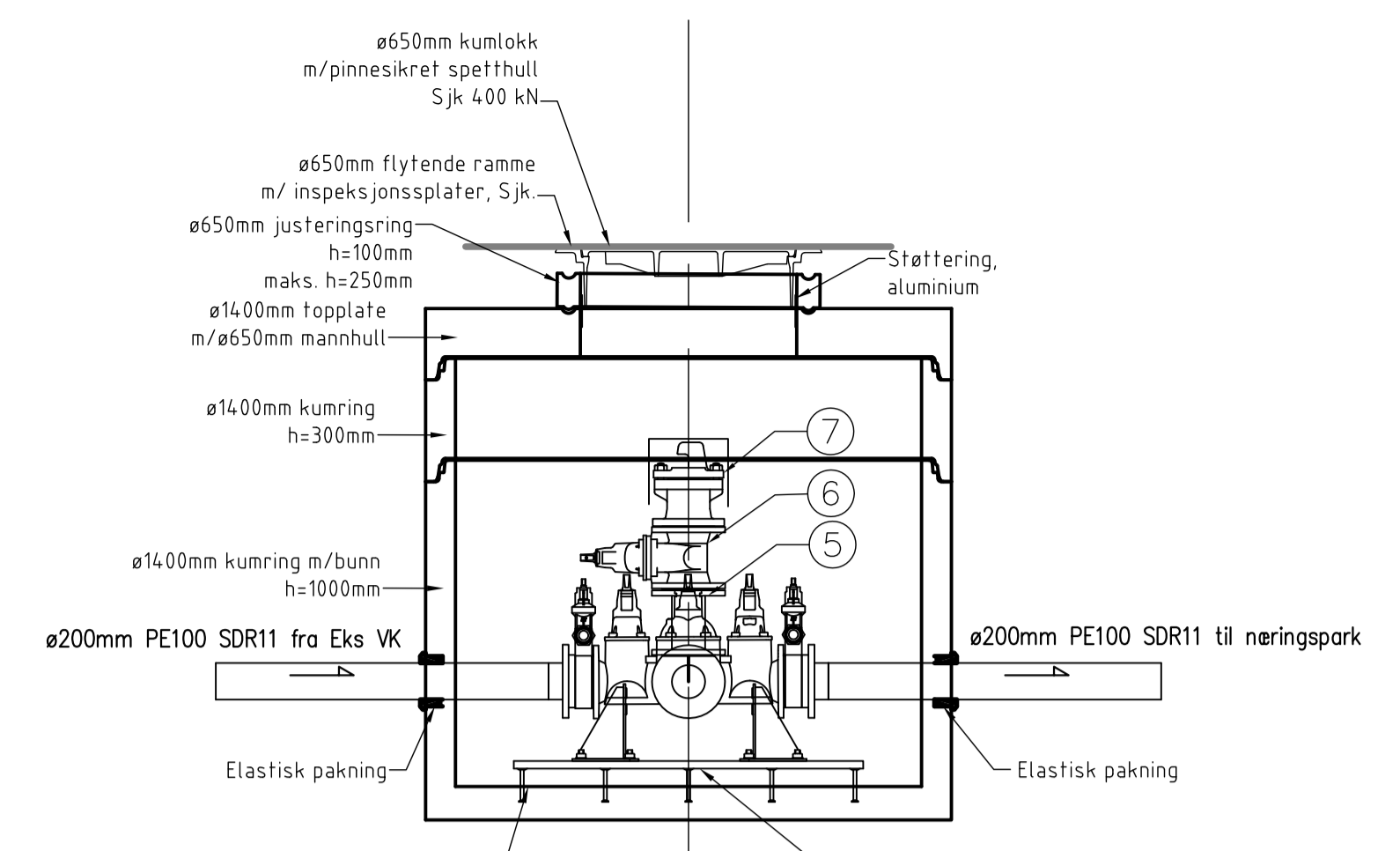


**PLAN PUMPESTASJON P1**  
M=1:50

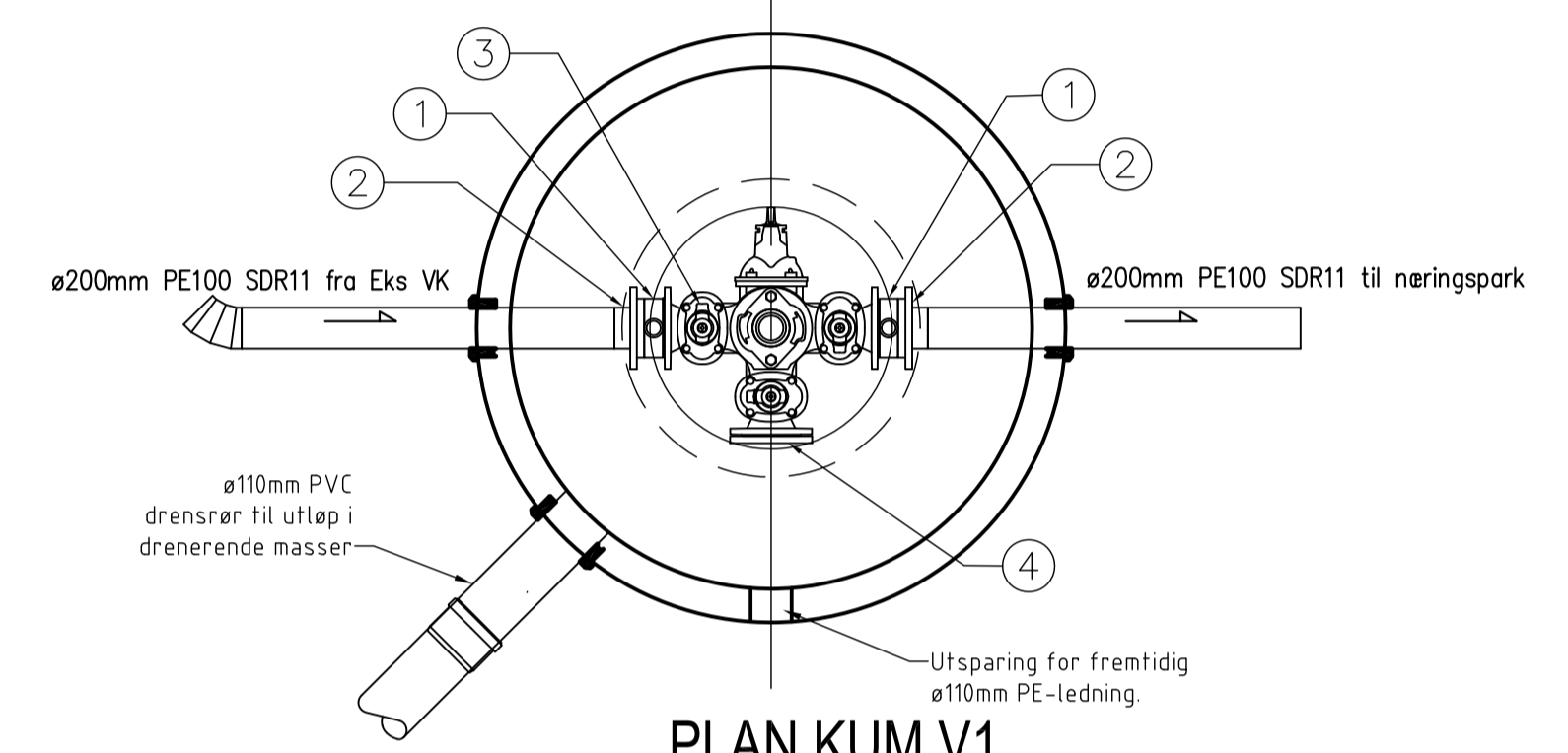
I.b. = innvendig bunn selvfallsledning  
Tps. = topp pumpeledning

Pumpestasjon dimensjoneres av pumpeleverandør.  
**Dimensjoneringsgrunnlag:**  
Antall PE=30 (100 arbeidsplasser, foreløpig).  
Pumpestasjon er plassert etter slamavskiller.  
Pumpestasjon må fabrikkeres slik at kapasiteten kan økes ved fremtidig utvidelse av næringsparken (totalt ca. 245000m<sup>2</sup>). Eventuelt må det oppgis maksimal fremtidig kapasitet på stasjon som leveres.  
Pumpehøyde=ca. 1,5m (fra pumpestasjon til høybrekk på ledning kt. 11). Pumpeledning er valgt til ø110mm. Pumpeleverandør kommer med anbefaling på ledningsdimensjon. Ledning går med lite fall og har høy- og lavbrekk på ledningsstrekket. Utløp pumpeledning ca. kt. 3,5. Se lengdeprofil pumpeledning.  
Lengde pumpeledning=565m

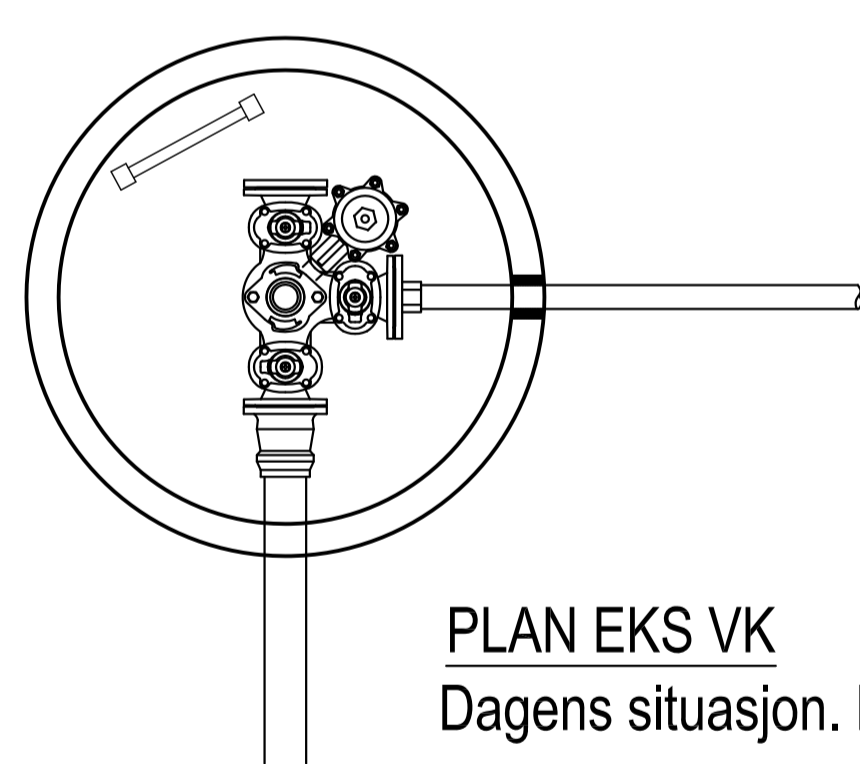
Skal inkludere utendørs automatiskkop med alarm og strømdrøer.



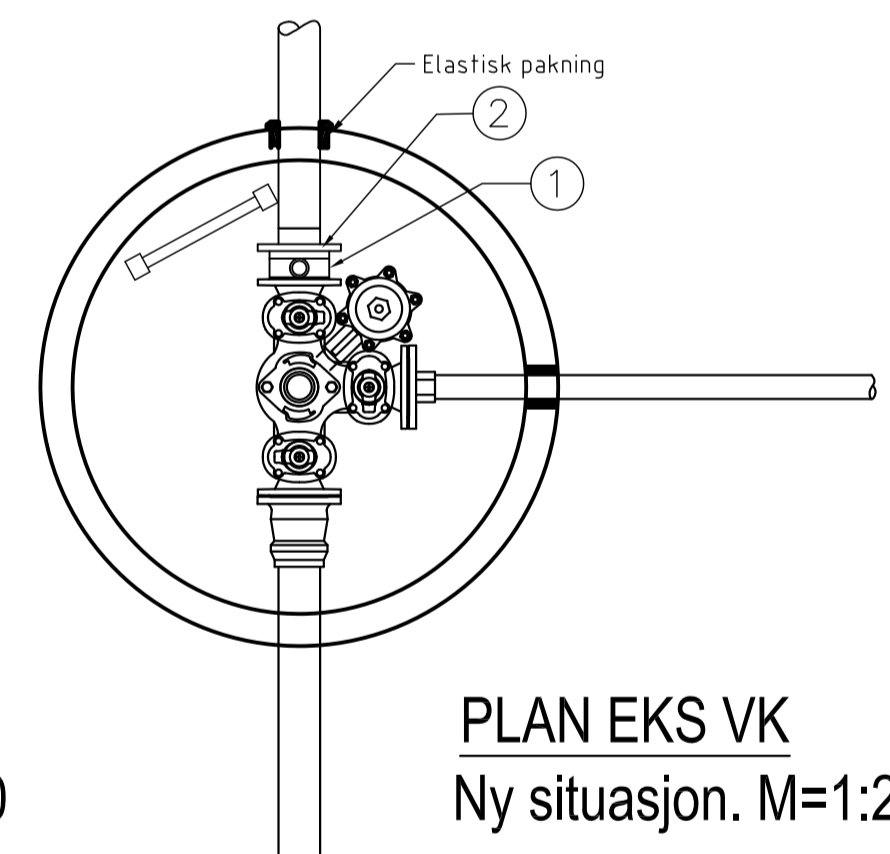
**SNITT KUM V1**  
M=1:20



**PLAN KUM V1**  
M=1:20



**PLAN EKS VK**  
Dagens situasjon. M=1:20



**PLAN EKS VK**  
Ny situasjon. M=1:20

**Materialliste Eks VK**

POS-LISTE			
Pos	Beskrivelse	Dimensjon	Anmerkning
1	Mellomring	100	1 Med kuleventil og plugg
2	Sveisekrage m/løsløst	100	1 Løsløst galvanisert

**Materialliste kum V1**

POS-LISTE			
Pos	Beskrivelse	Dimensjon	Anmerkning
1	Mellomring	100	2 Med kuleventil og plugg
2	Sveisekrage m/løsløst	100	2 Løsløst galvanisert
3	Ventil T-rør	100	1 Med brannventilavstikker
4	Blindflens	100	1
5	Flense-rør	100	1 L=200mm
6	Sluseventil	100	1
7	Brannventil	100	1 m/beskyttelseshefte

**ARBEIDSTEGNING**

A	11.02.15	ANH	Vannledning endret til ø200mm.
Rev.	Dato	Sign.	Revisjonen gjelder

Oppdragsgiver: **ATR Eiendom AS**

Prosjekt: **Nordhordaland næringspark. Detaljer kummer og pumpestasjon.**

Tegn. ANH ANH  
Date: 18.11.13  
Målestokk: 1:20, 1:50  
Format: A1  
Prosjekt: 2513  
Tegningsnr.: GH11

Fabrikkgaten 7B  
5059 Bergen  
Tlf. 55 59 82 60  
e-post: post@haugenvva.no