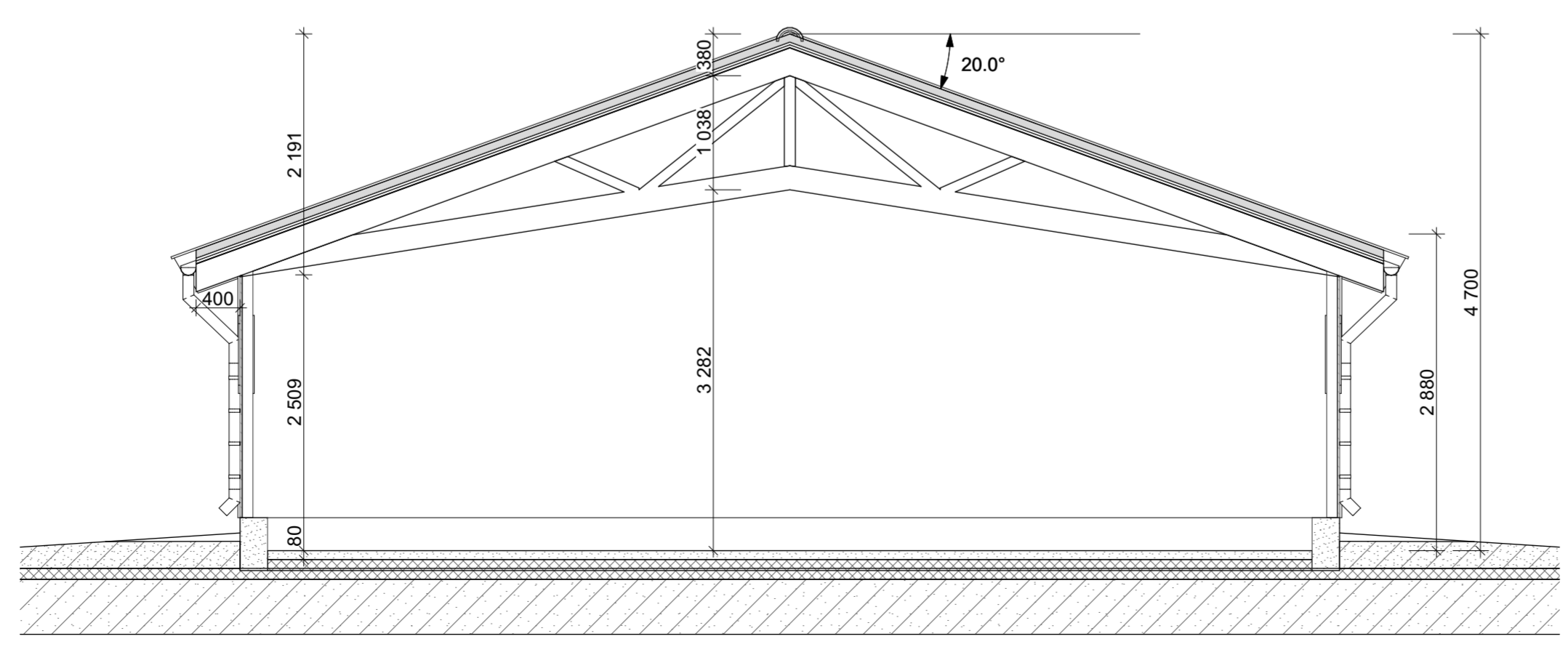


BYA
160.0 m²

BRA
152.1 m²



Prosjekt: Brage 10 x 16	Tegning: Plan 1. Etasje og Snitt
Prosjektadresse:	BYA/BRA: 160 m ² / 152.1 m ²
	Målestokk: 1:50
Tegningsnr.: A	Dato: 13.04.2015

Montér



FRAM INGENIØRKONTOR AS
www.byggesoknad.no

© Alle rettigheter tilhører utførende for prosjekteringen, kopiering eller bruk av disse tegningene er forbudt uten skriftlig samtykke