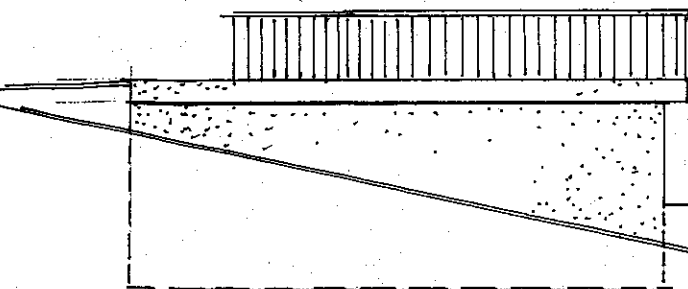
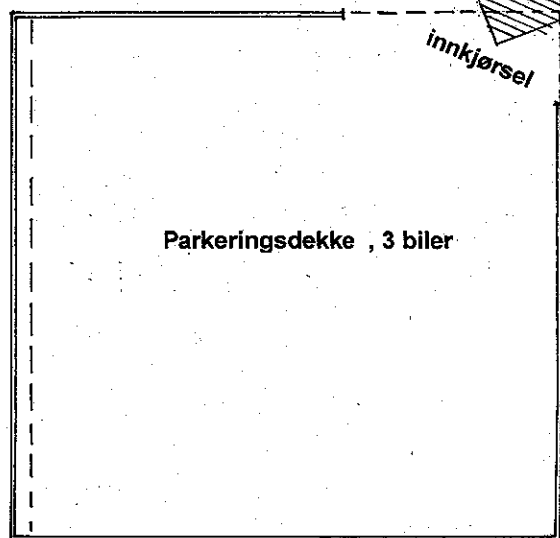
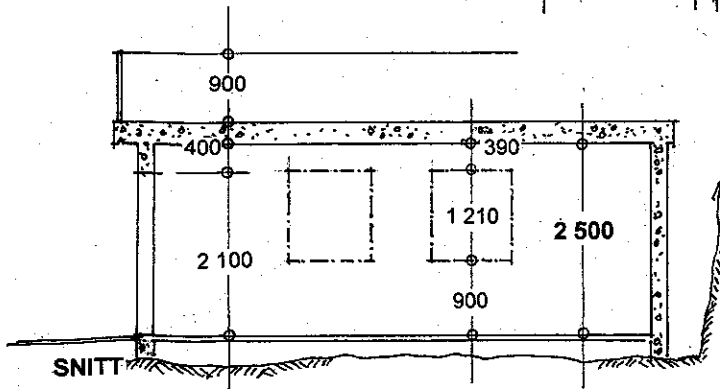
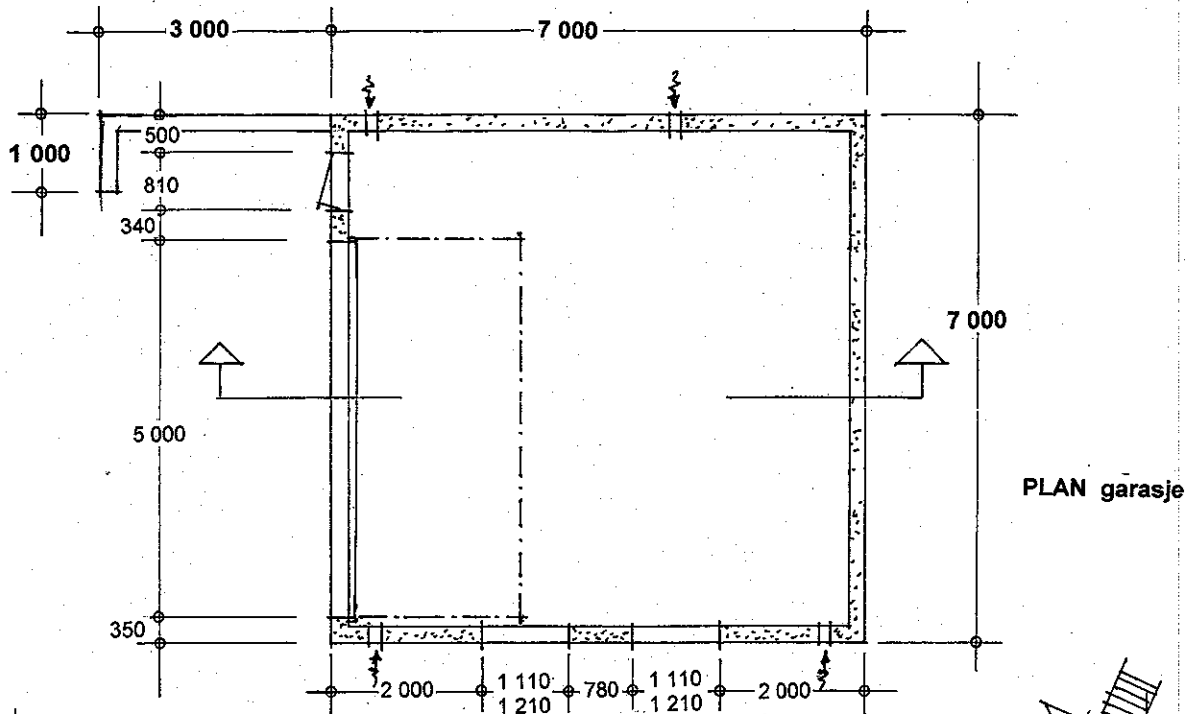


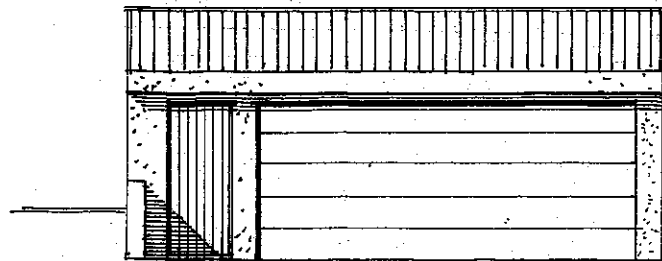
LINDÅS KOMMUNE	
Klassering	137/168
15. 06. 2009	
Ansøker	Løper
Saksnr.	2009/1193
Saksh.	BENH
Tilgangskode	

*[Handwritten signature]*  
 13.08.05  
 Per Erik 26/09/05

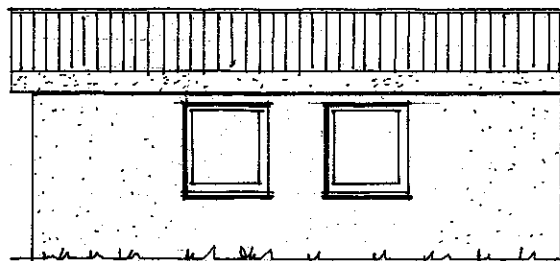
**LINDÅS KARTVERK - FKB.**  
 Alverneset.  
 G.m. 137, b.m. 168.  
 Grenselinjene er ikkje rettsgyldige.  
 1:500  
 Date: 12/4/2002  
 MapSheet: AG060-05-42-2



Fasade mot NORD-VEST



Fasade mot SYD-VEST



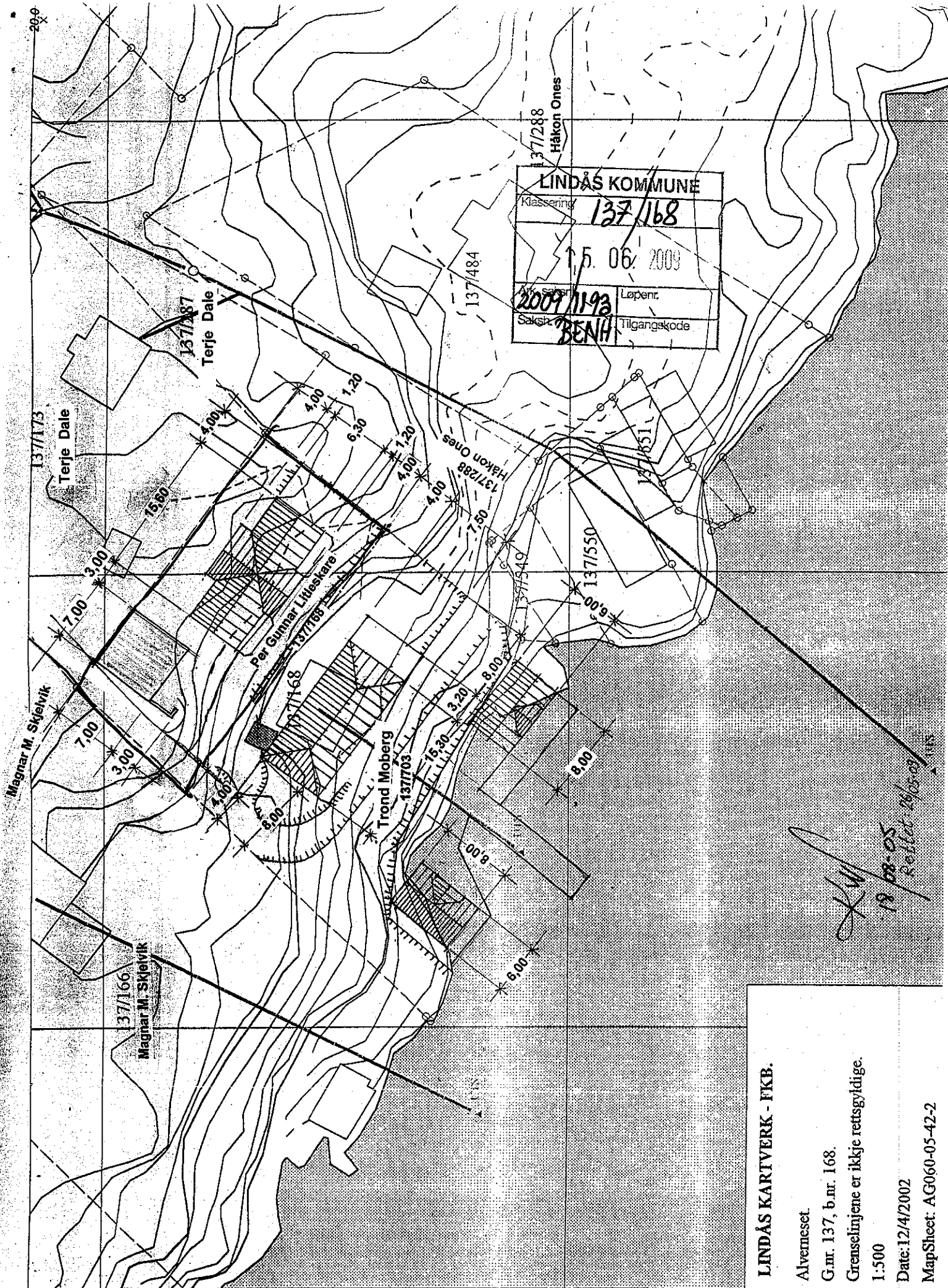
Fasade mot SYD-ØST

LINDÅS KOMMUNE	
Klassering	137/168
15. 06. 2009	
Ark. saksnr.	Løpenr.
2009/1193	
Saksh.	Tilgangskode
BENH	

grænse

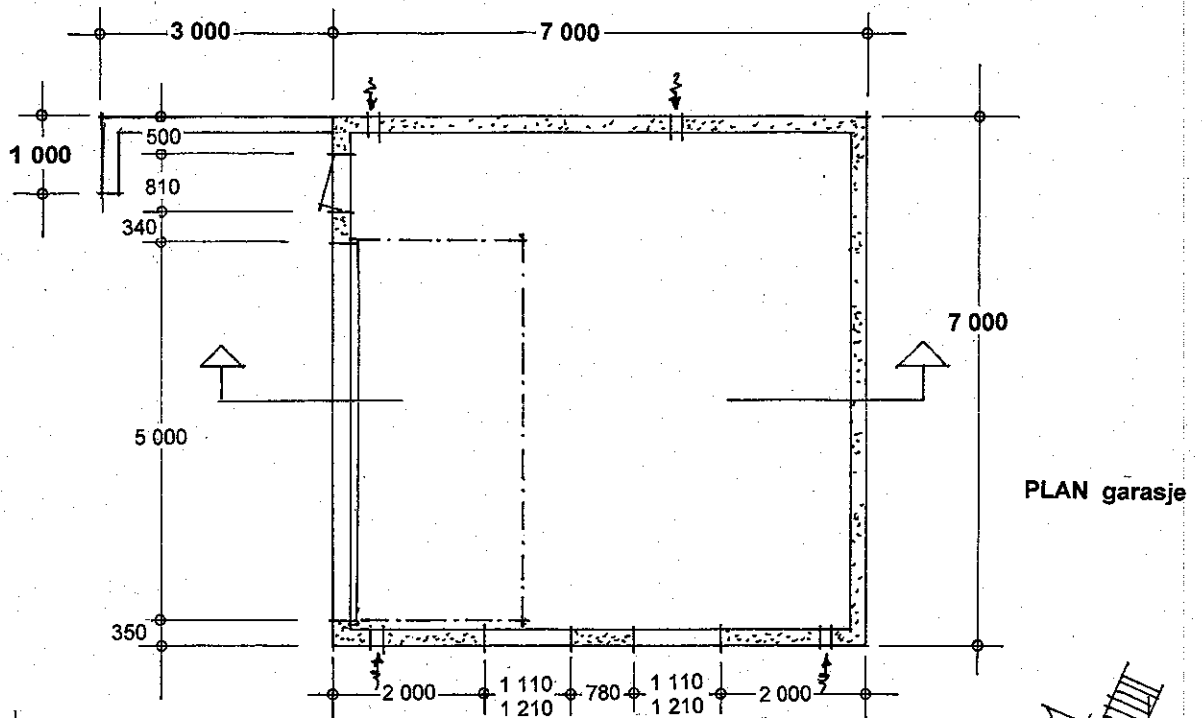
Prosj. garasje < 50m<sup>2</sup> på gnr.137, bnr.168, Isdalstø i Lindås kommune  
 Plan, Snitt og Fasader i Mål = 1:100  
 Isdalstø, 27. 05. 2009

LINDÅS KOMMUNE	
Klassering	137/168
15. 06. 2009	
Årssett	Løpentr.
Saksnr.	Tilgangskode
2009/1193 BENH	

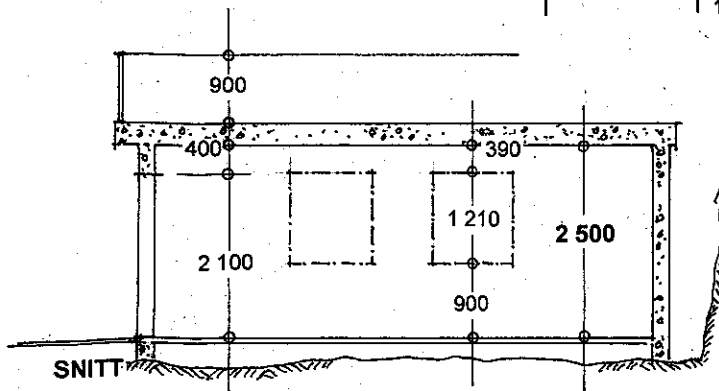


*Handwritten signature and date:*  
 19. 08. 05  
 Per Gunnar Lilleskare

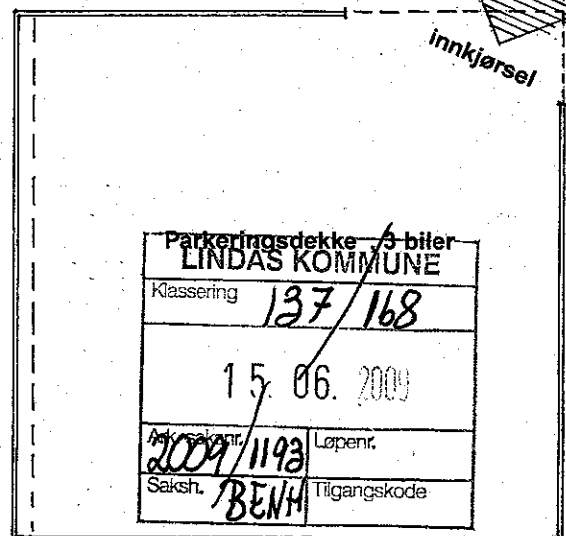
**LINDÅS KARTVERK - FKB.**  
 Alveneset.  
 G.m. 137, b.m. 168.  
 Grenselinjene er ikke rettsgyldige.  
 1:500  
 Date: 12/4/2002  
 MapSheet: AG060-05-42-2



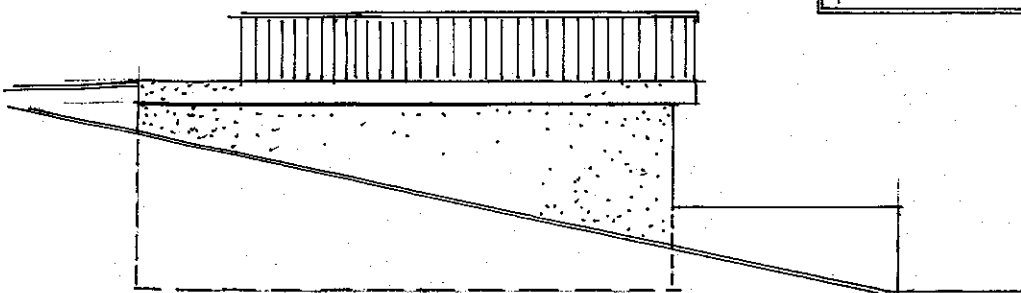
PLAN garasje



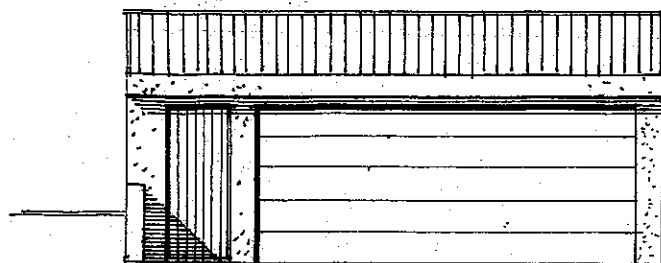
SNITT



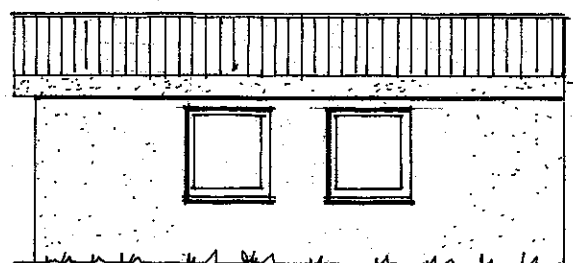
TAKPLAN



Fasade mot NORD-VEST



Fasade mot SYD-VEST



Fasade mot SYD-ØST

granse

Prosj. garasje < 50m<sup>2</sup> på gnr.137, bnr.168, Isdalstø i Lindås kommune  
 Plan, Snitt og Fasader i Mål = 1:100  
 Isdalstø, 27. 05. 2009