

TEGNFORKLARING

Eksisterende		Prosjektert	
	Vannledning (VL)		
	Spillvannledning (SP)		
	Overvannledning (OV)		
	Drensledning (DR)		
	EKS Stakeum (S/O)		
	Ministakeum (S/O mini)		
	EKS Vannledningskum m/brann- og stengeventil (V)		
	Lufteventil		
	Sandfangskum m/risløkk (SF)		
	Sandfangskum m/kuppelrist (SF)		
	Utløp OV i terreng		

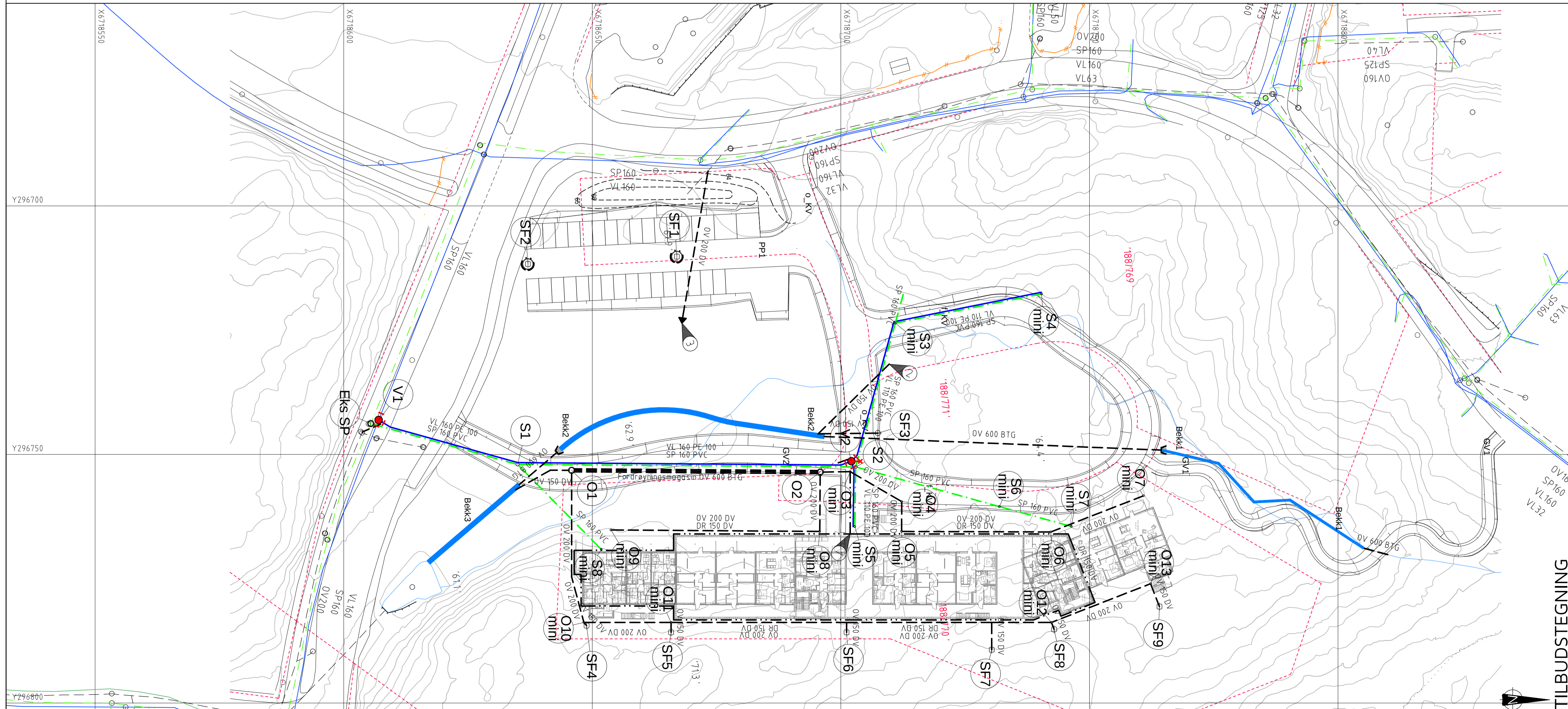
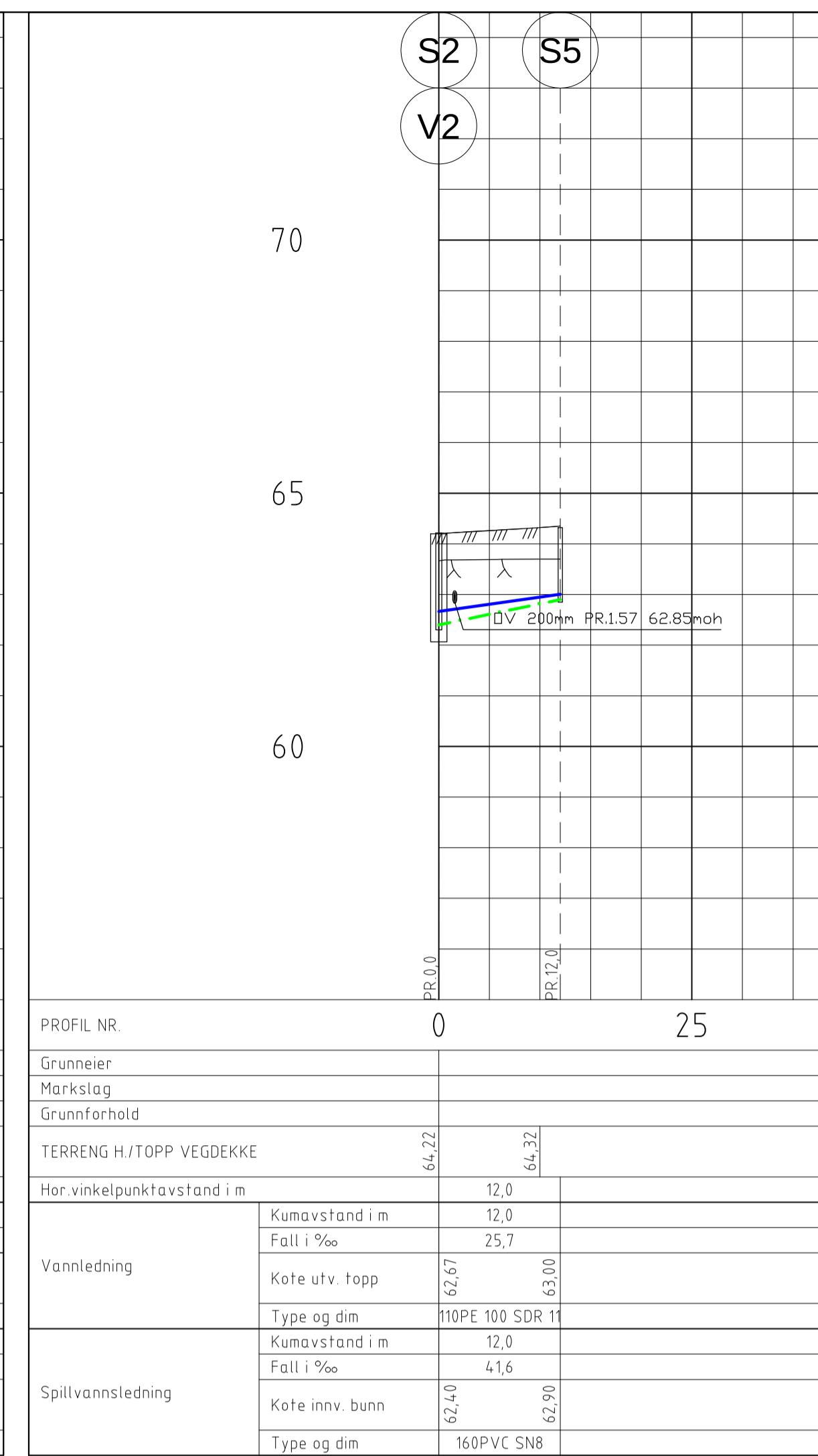
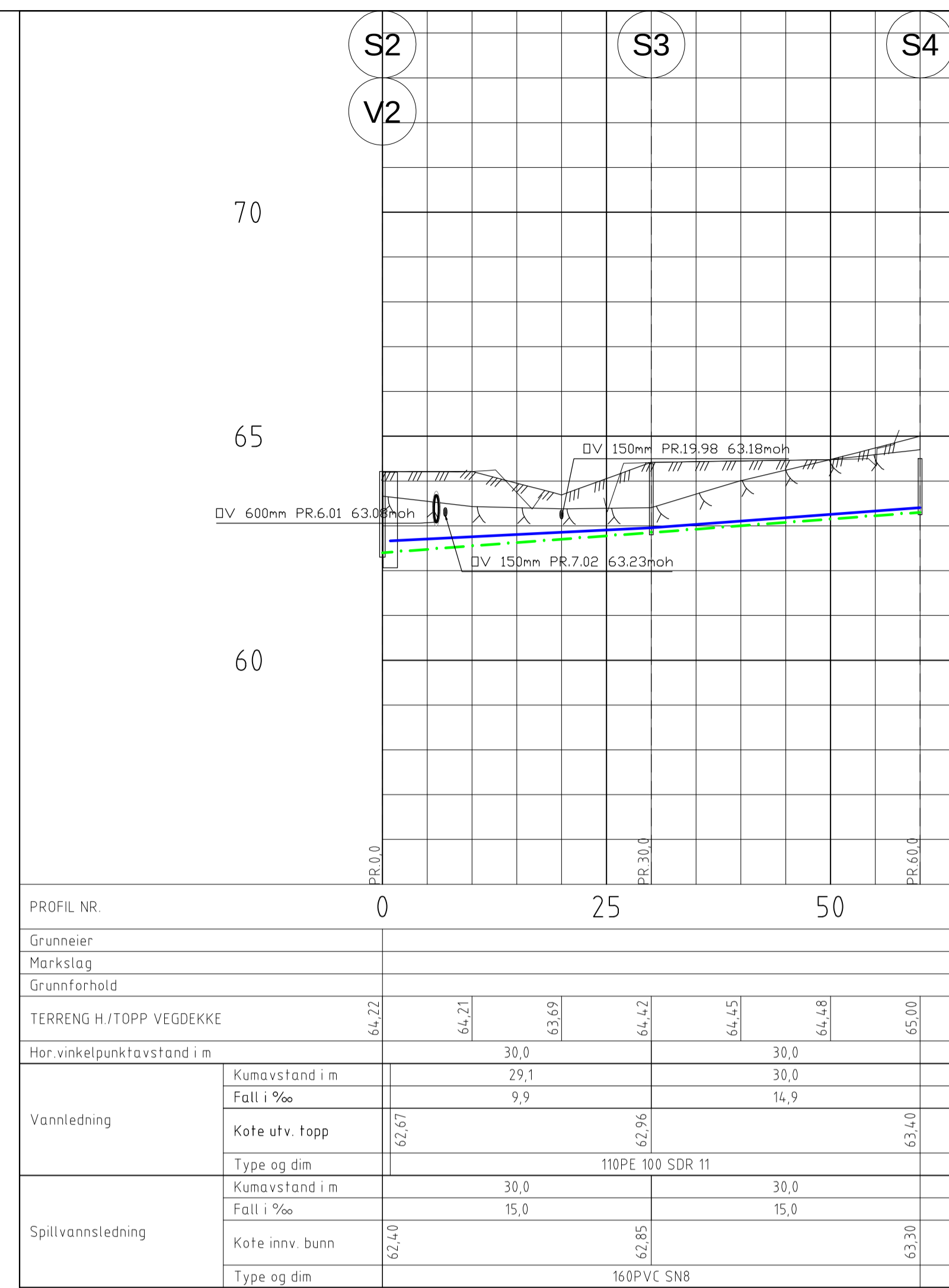
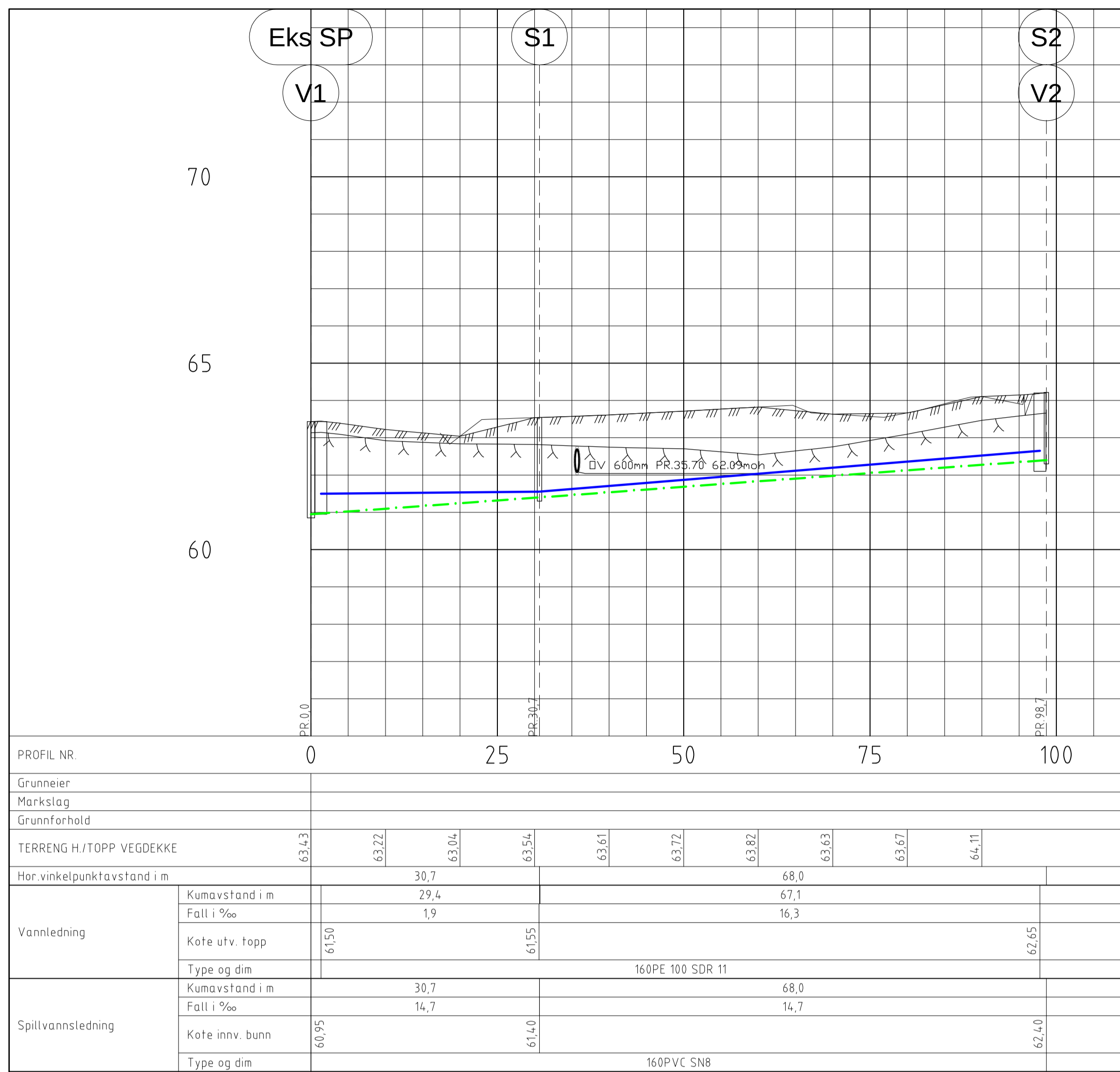
Merknader

- ① Drensledning tilknyttes kum O3.
- ② Overvannledning for overløp fremtidig fordrøyningsmagasin B6
- ③ Fritt utløp overvannledning i grop.

TILBUDSTEGNING

Rev.	Dato	Sign.	Revisjonen gjelder		
			Oppdragsgiver		
ORION PROSJEKT AS					
Prosjekt Langheiane B7. VA-plan.					
Tegn.	Kontr.	Godk.			
ANH	ANH				
Dato:			19.05.14		
Målestokk:			1:500		
Format:			A2		
Prosjekt:			0214		
Tegning:			600		
Rev.					

haugen WA
 Fabrikkgaten 7B
 5059 Bergen
 Tlf. 55 59 82 60
 e-post: post@haugenvva.no



TEGNFORKLARING

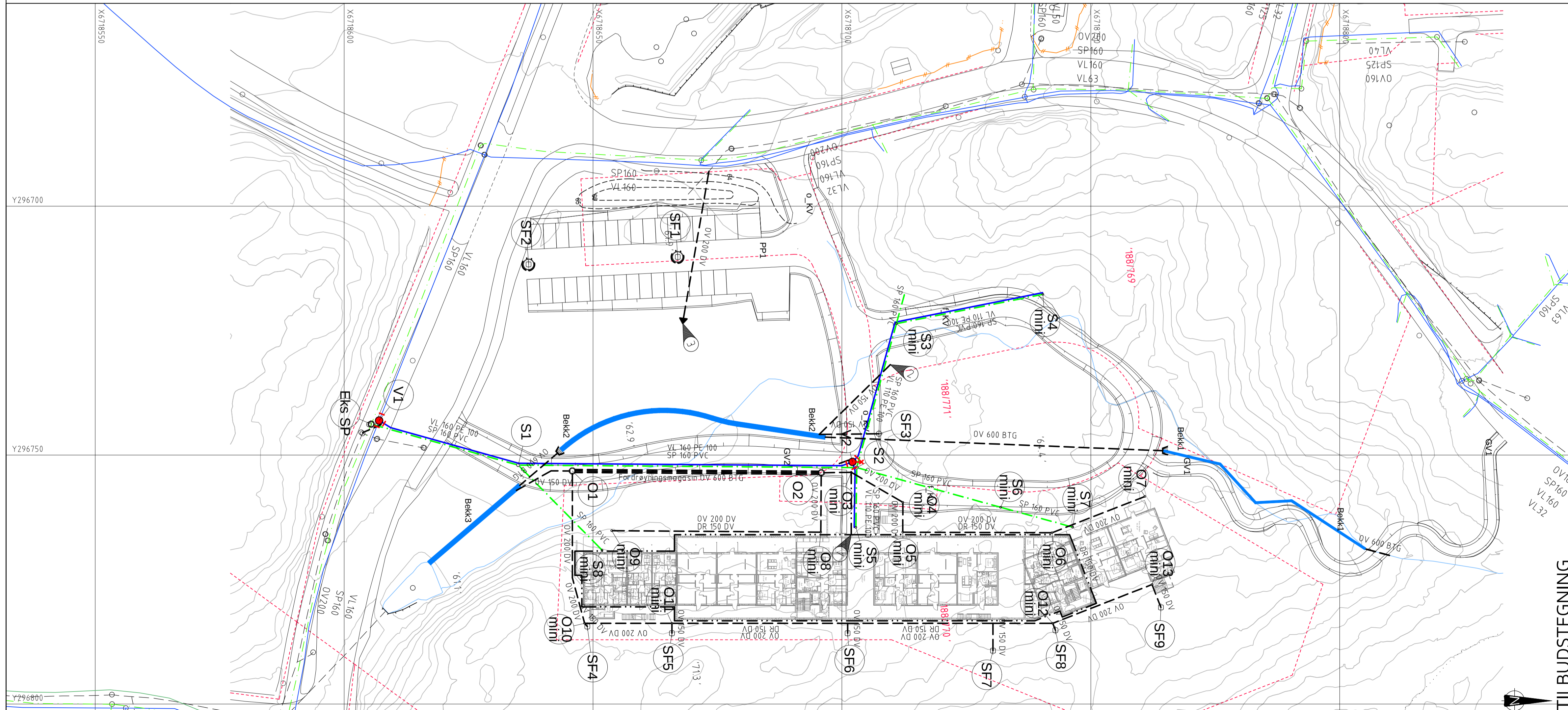
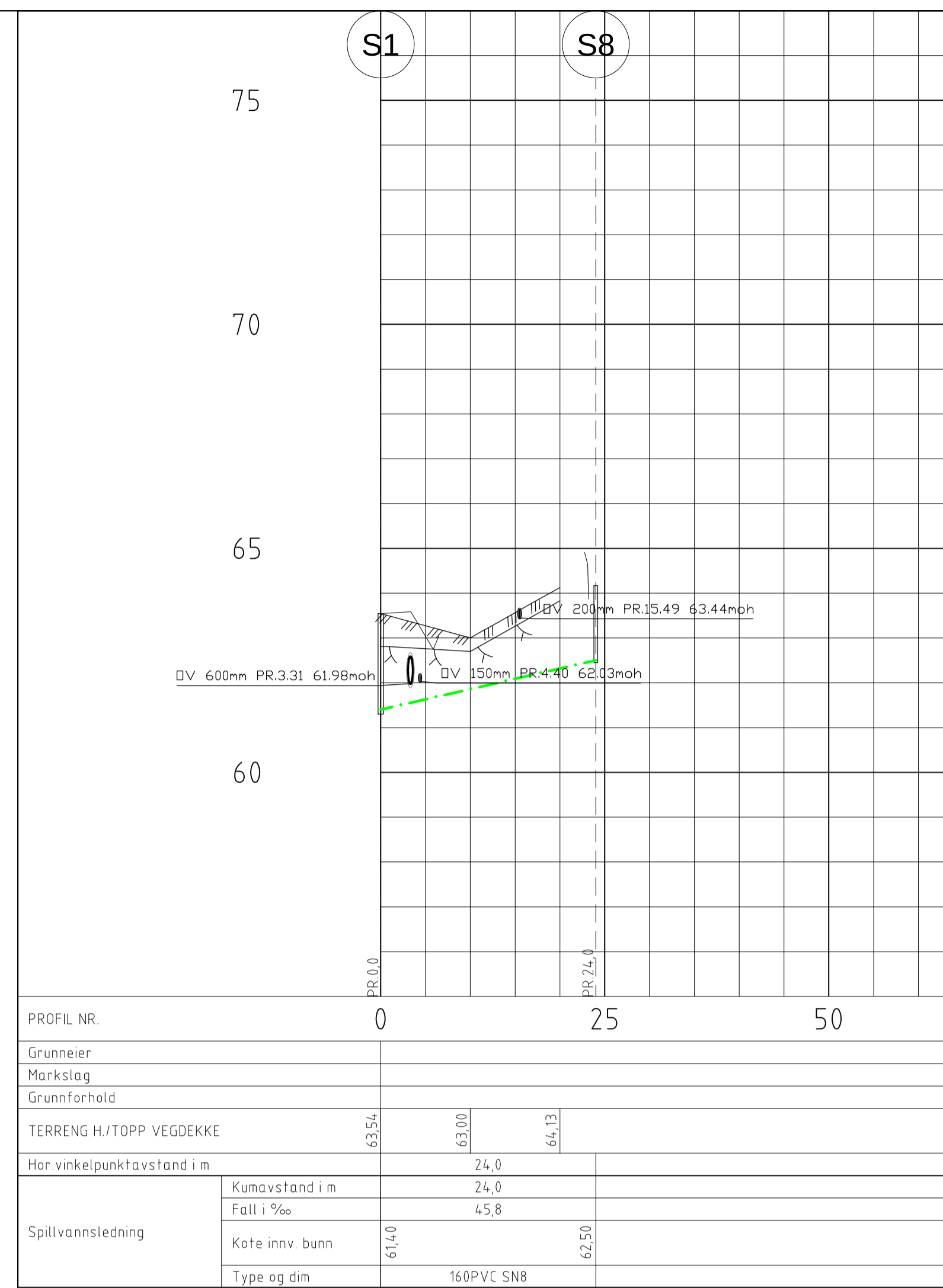
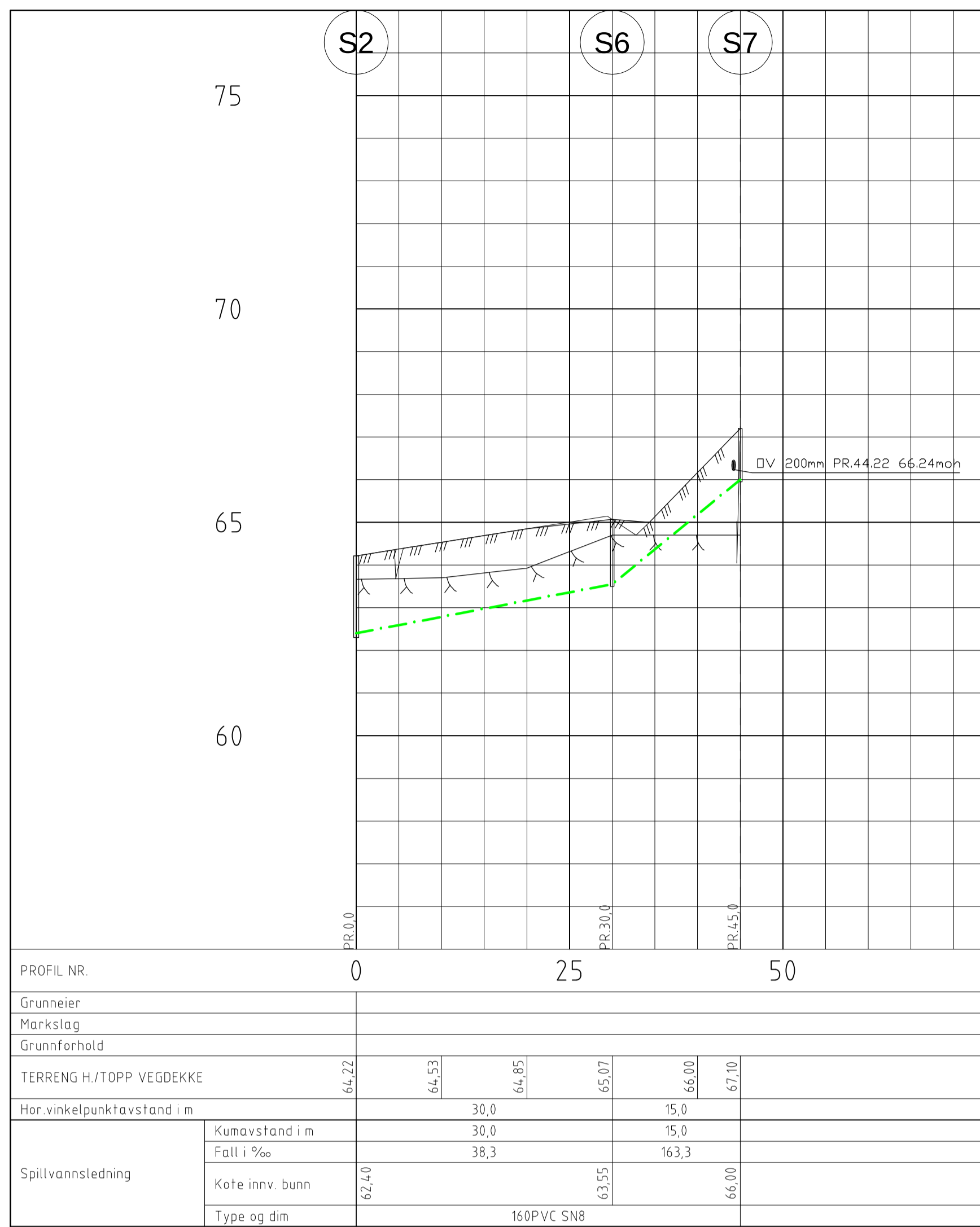
- | Eksisterende | Prosjektert |
|--------------|-------------|
| | |
| | |
| | |
| | |
| | |
| | |
| | |
| | |
| | |
| | |
| | |
| | |

- Merknader**
- Drenslledning tilknyttes kum O3.
 - Overvannsledning for utløp fremtidig fordrøyningsmagasin B6.
 - Fritt utløp overvannsledning i grop.

TILBUDSTEGNING

Rev.	Dato	Sign.	Revisjonen gjelder
Oppdragsgiver			
ORION PROSJEKT AS			
Prosjekt			
Langheiane B7.			
Ledningsplan og -profil V1/eks kum-V2/S2, S2-S4 og S2-S5.			
Tegn.	Kont.	Godk.	
Anh	Anh		
Dato:	19.05.14		
Målestokk:	1:500/100		
Prosjekt nr.:	0214		
Tegning nr.:	601		

Fabrikkgaten 7B
5059 Bergen
Tlf. 55 59 82 60
e-post: post@haugenvva.no



TEGNFORKLARING

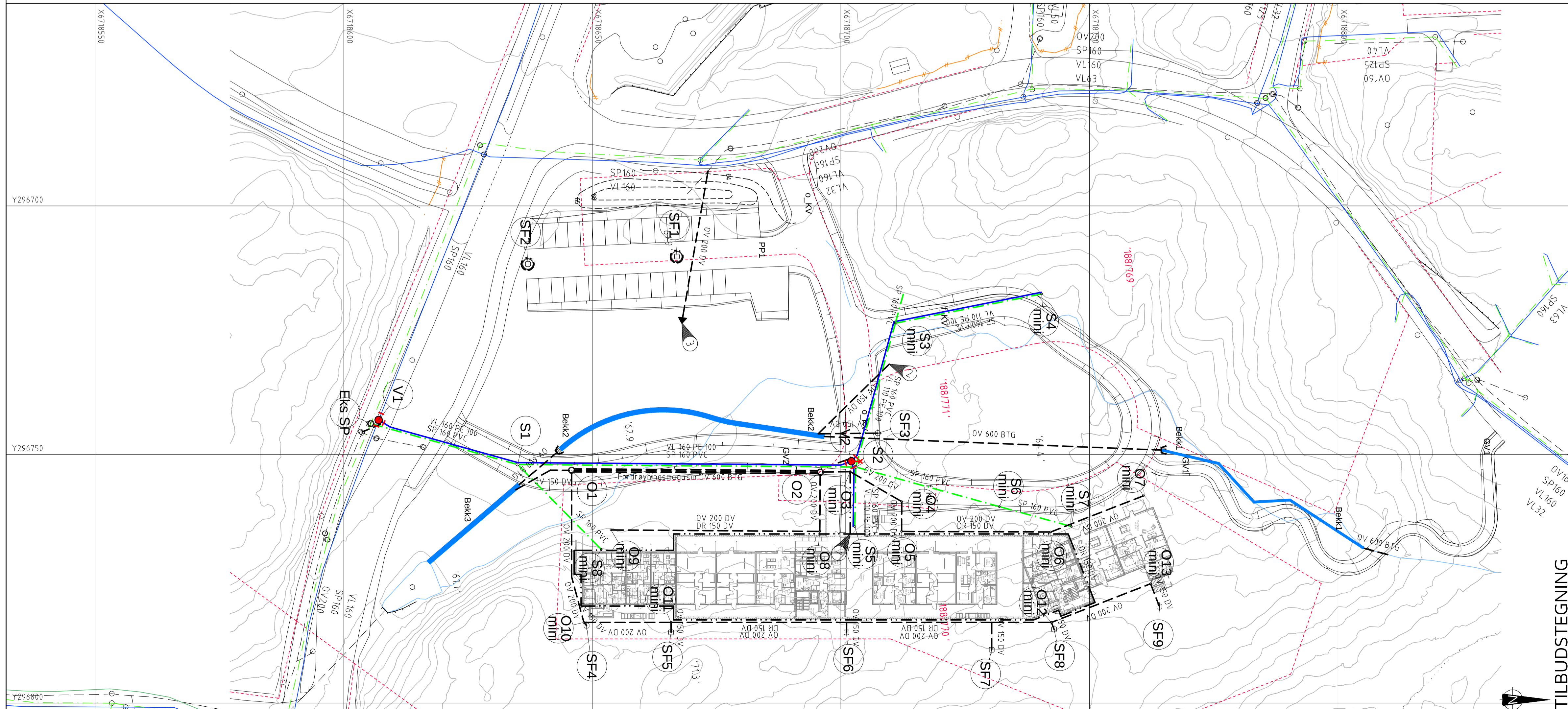
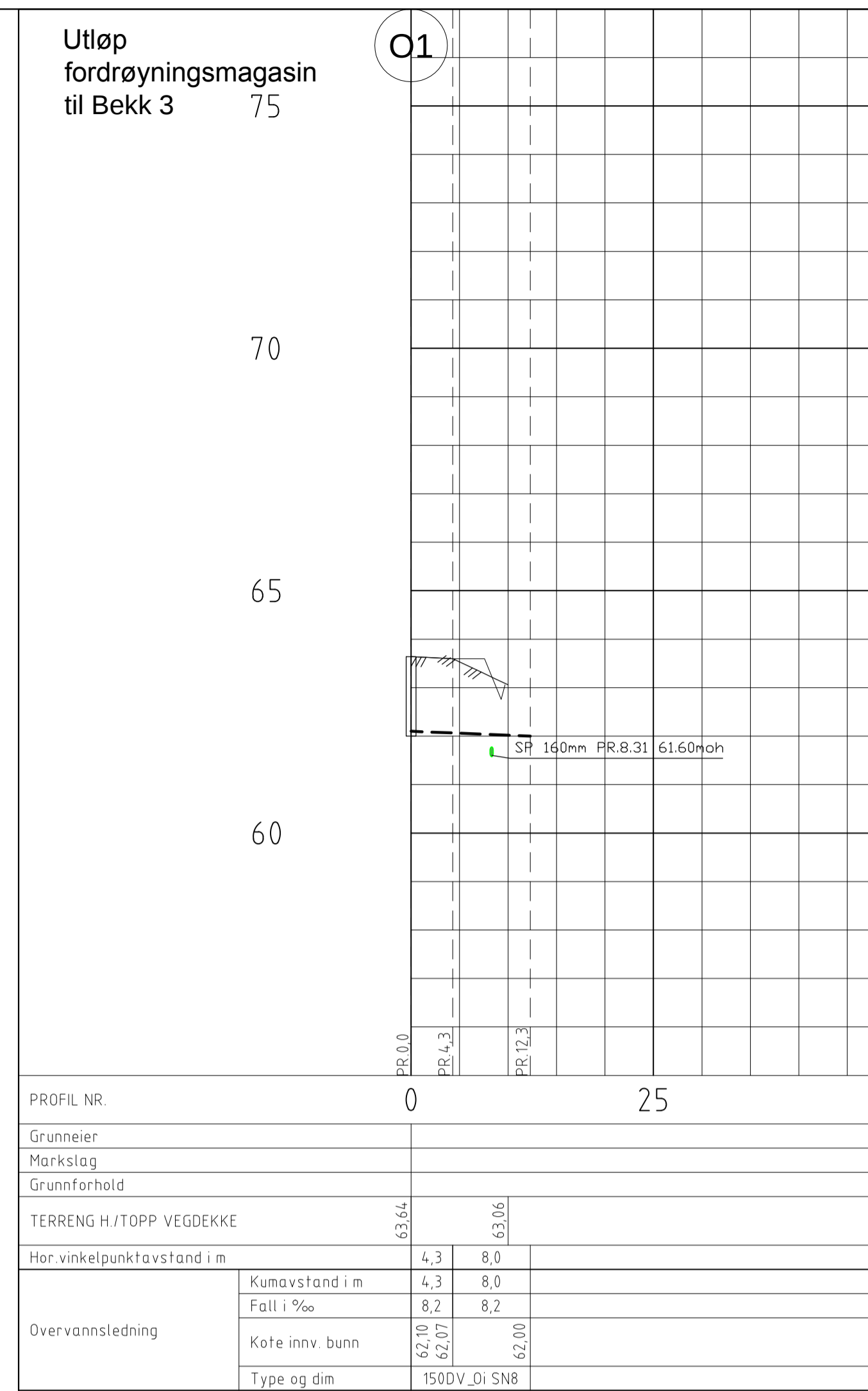
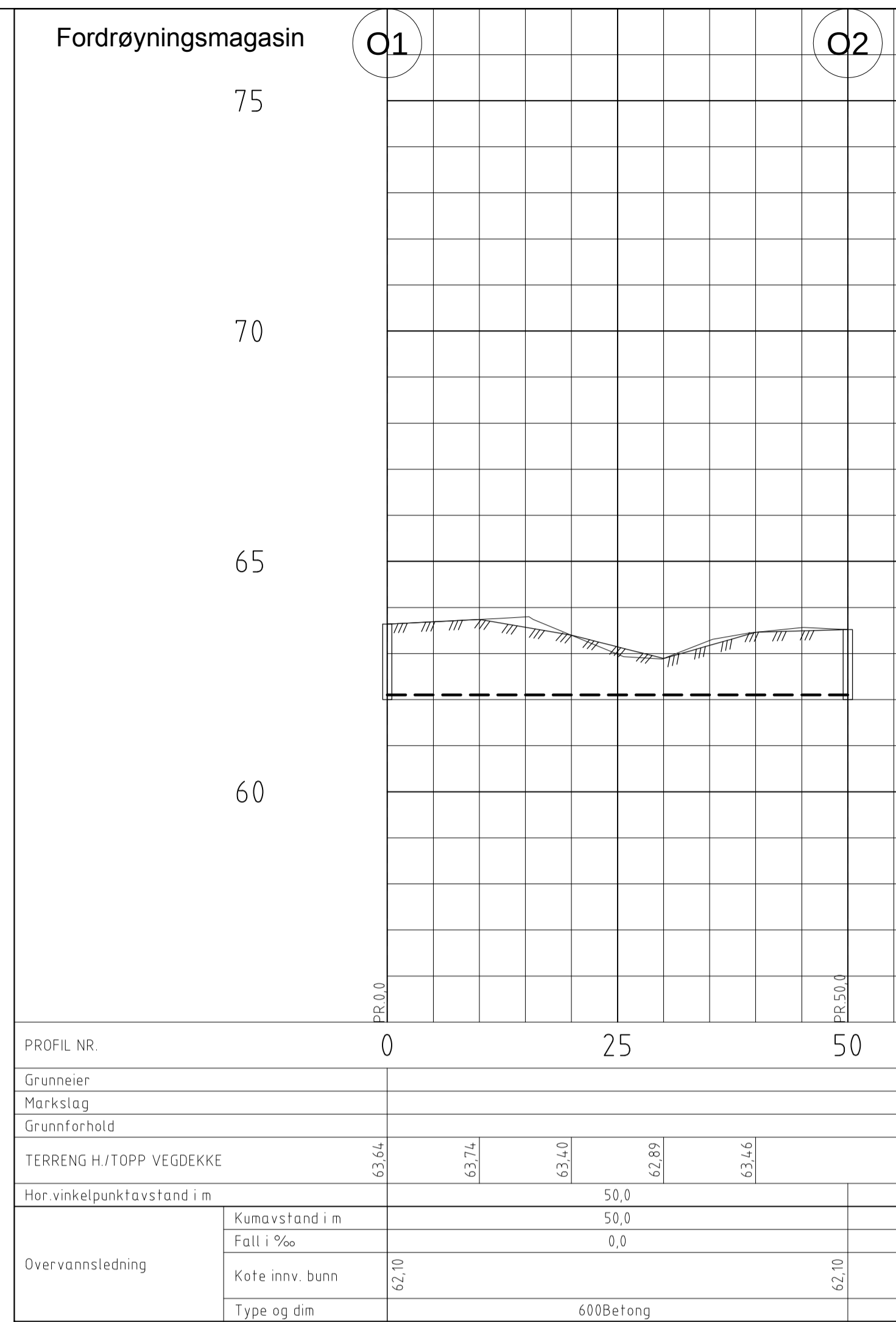
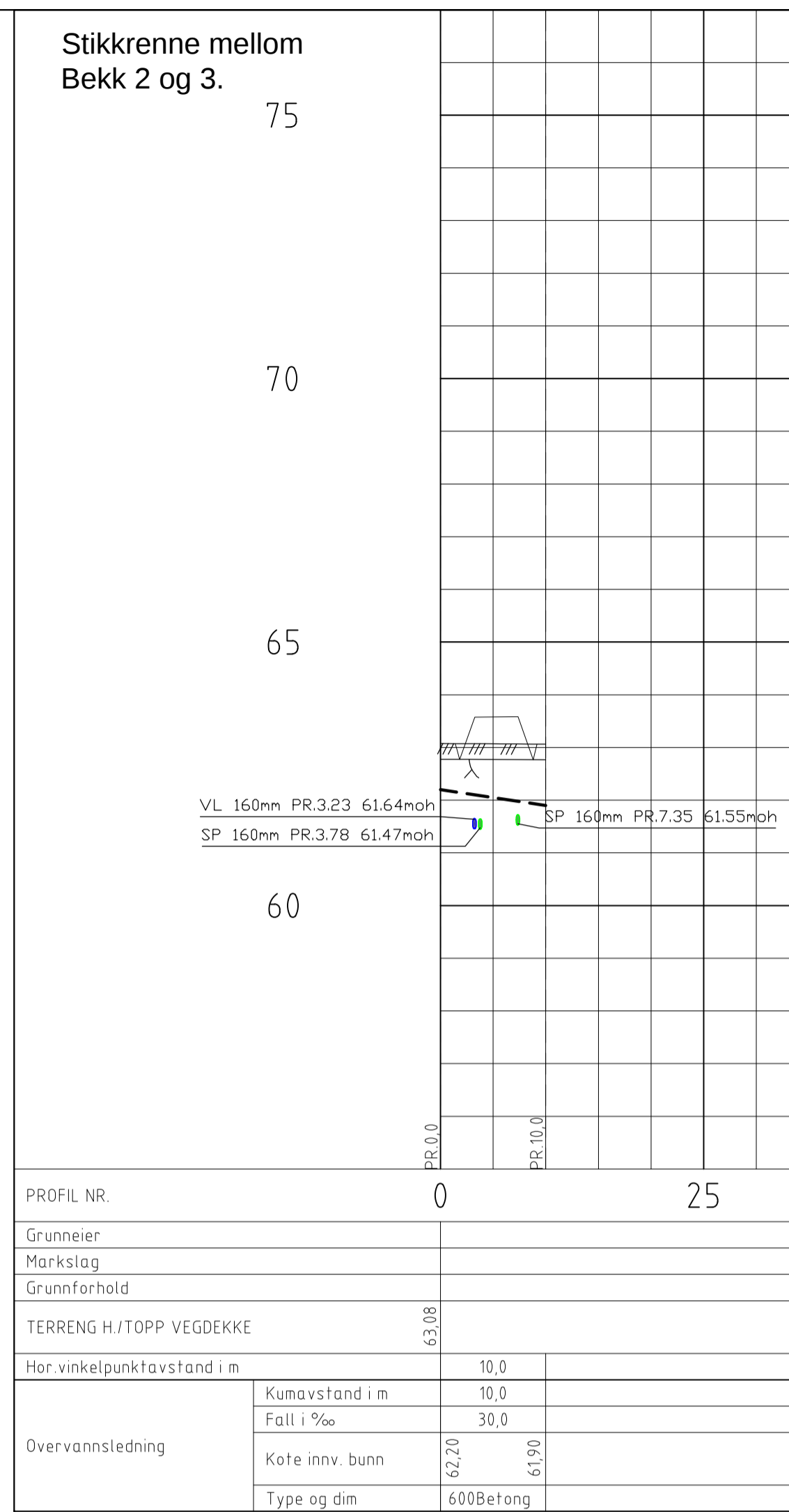
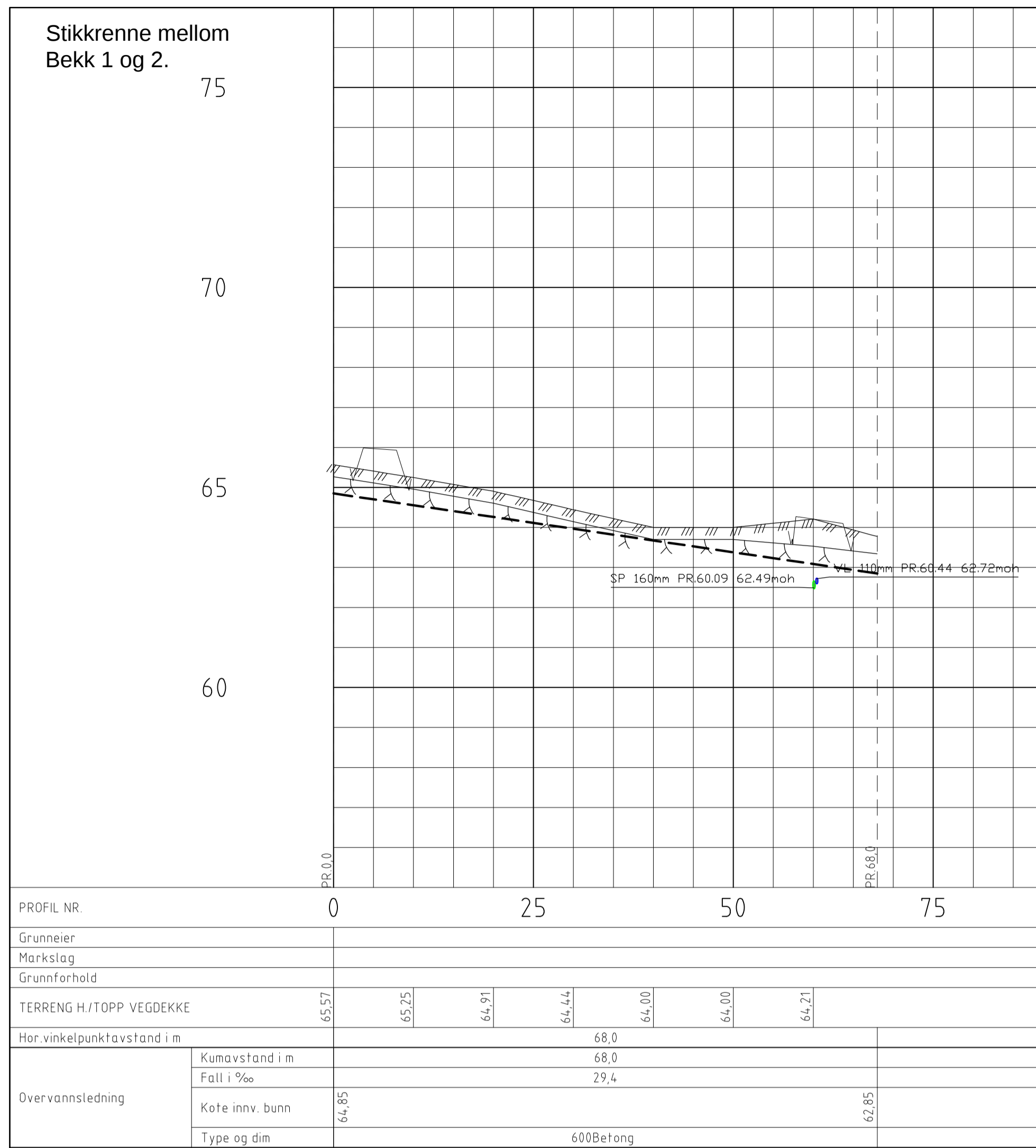
- | Eksisterende | | Prosjektert |
|--------------|--|-------------|
| | Vannledning (VL) | |
| | Spillvannsledning (SP) | |
| | Overvannsledning (OV) | |
| | Drensledning (DR) | |
| | Stakekum (S/O) | |
| | Ministakekum (S/O mini) | |
| | Vannledningskum m/brann- og stengeventil (V) | |
| | Lufteventil | |
| | Sandfangskum m/ristlakk (SF) | |
| | Sandfangskum m/kuppelrist (SF) | |
| | Utløp OV i terreng | |

- Merknader**
- Drensledning tilknyttes kum O3.
 - Overvannsledning for utløp fremtidig fordrøyningsmagasin B6.
 - Fritt utløp overvannsledning i grop.

TILBUDSTEGNING

Rev.	Dato	Sign.	Revisjonen gjelder
Oppdragsgiver			
ORION PROSJEKT AS			
Prosjekt			
Langheiane B7, Ledningsplan og -profil kum S2-S7, kum S1-S8.			
Tegn.	Kont.	Codr.	
ANH	ANH		
Dato:	19.05.14		
Målestokk:	1:500/100		
Prosjekt nr.:	0214		
Tegning nr.:	602		

Fabrikkgaten 7B
5059 Bergen
Tlf. 55 59 83 60
e-post: post@haugenvva.no



TEGNFORKLARING

- | Eksisterende | Prosjektert |
|--------------|-------------|
| | |
| | |
| | |
| | |
| | |
| | |
| | |
| | |
| | |
| | |
| | |
| | |
| | |

- Merknader**
- Drensledning tilknyttes kum O3.
 - Overvannsledning for utløp fremtidig fordrøyningsmagasin B6.
 - Fritt utløp overvannsledning i grop.

Rev. Dato Sign. Revisjonen gjelder

Oppdragsgiver: **ORION PROSJEKT AS**

Prosjekt: **Langheiane B7. Ledningsplan og -profil stikkrenner, fordrøyningsmagasin og utløp magasin.**

Tegn. Kontr. Godk. ANH ANH

Dato: 19.05.14

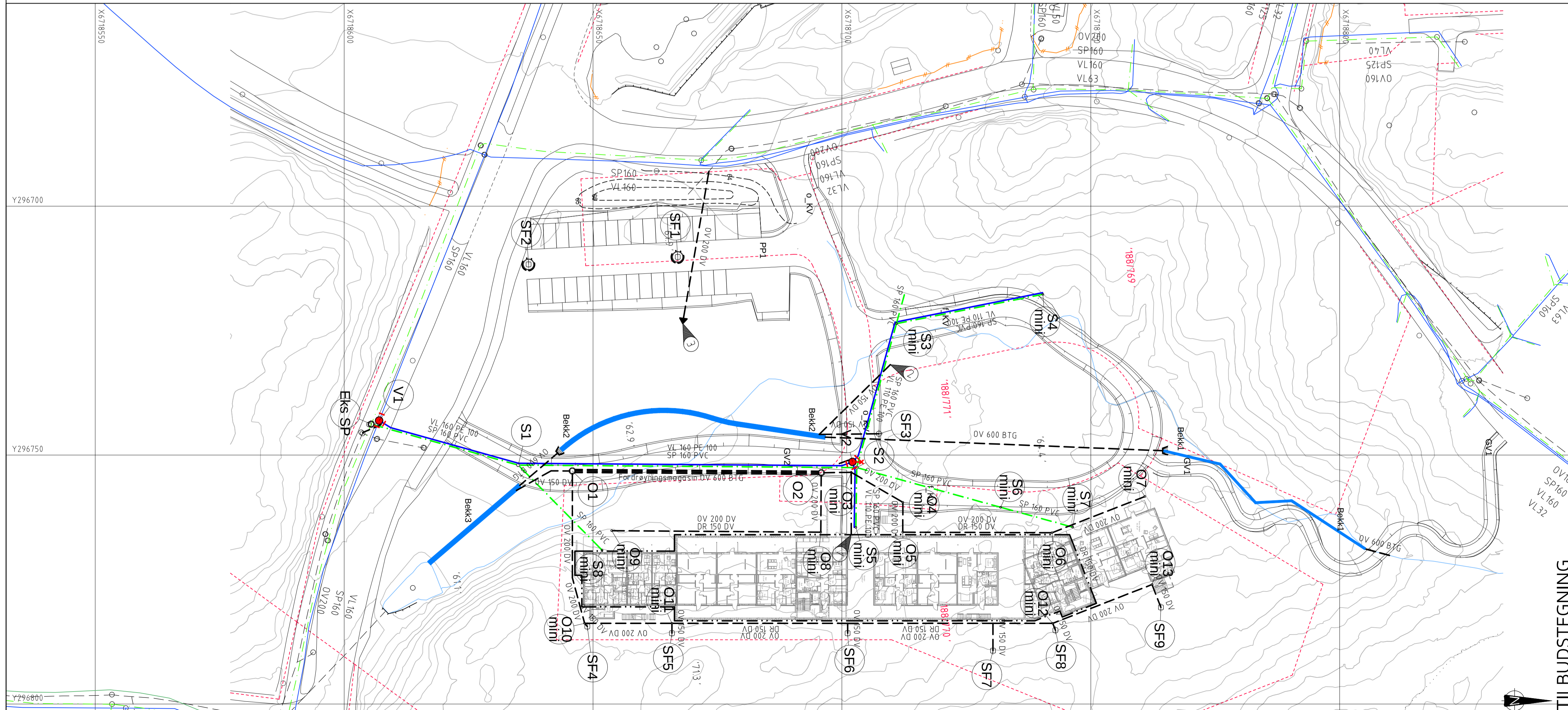
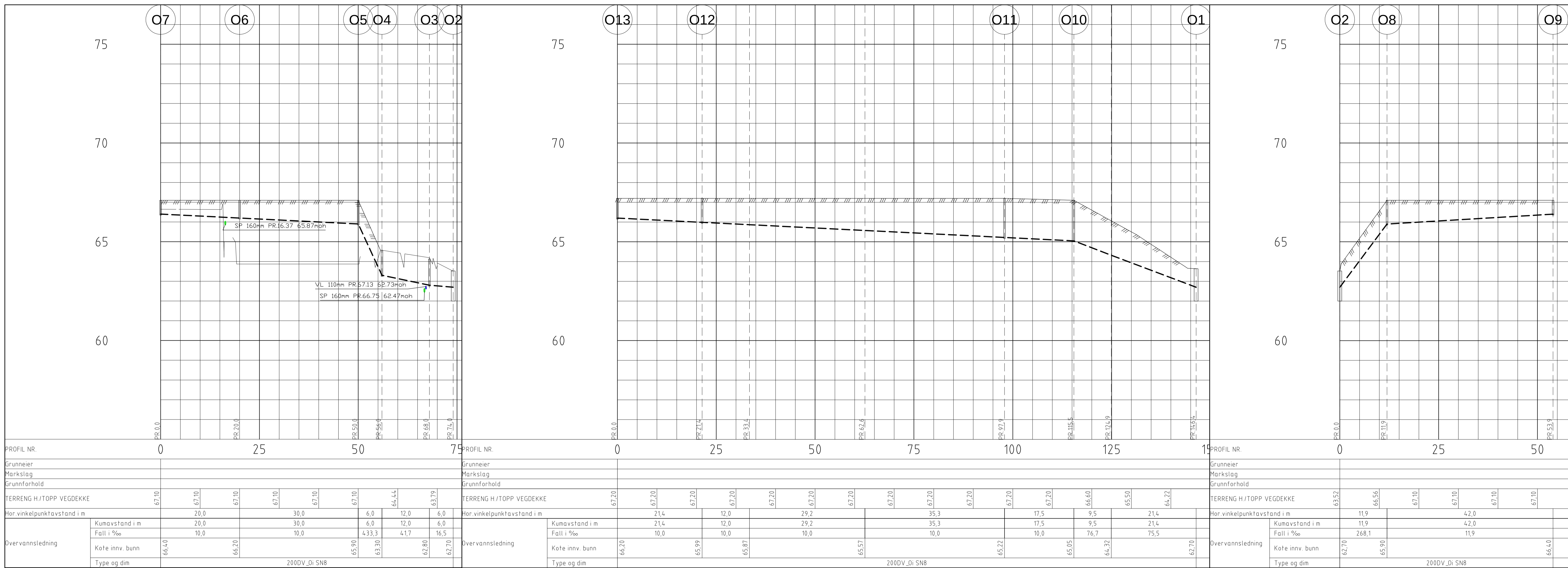
Målestokk: 1:500/100

Format: A1

Prosjekt: 0214

Tegning: 603

haugen vva
Fabrikkveien 7B
5059 Bergen
Tlf. 55 59 82 60
e-post: post@haugenvva.no



TEGNFORKLARING

Eksisterende	Prosjektert

Merknader

- Drenstledning tilknyttes kum 03.
- Overvannsledning for utløp fremtidig fordrøyningsmagasin B6
- Fritt utløp overvannsledning i grop.

TILBUDSTEGNING

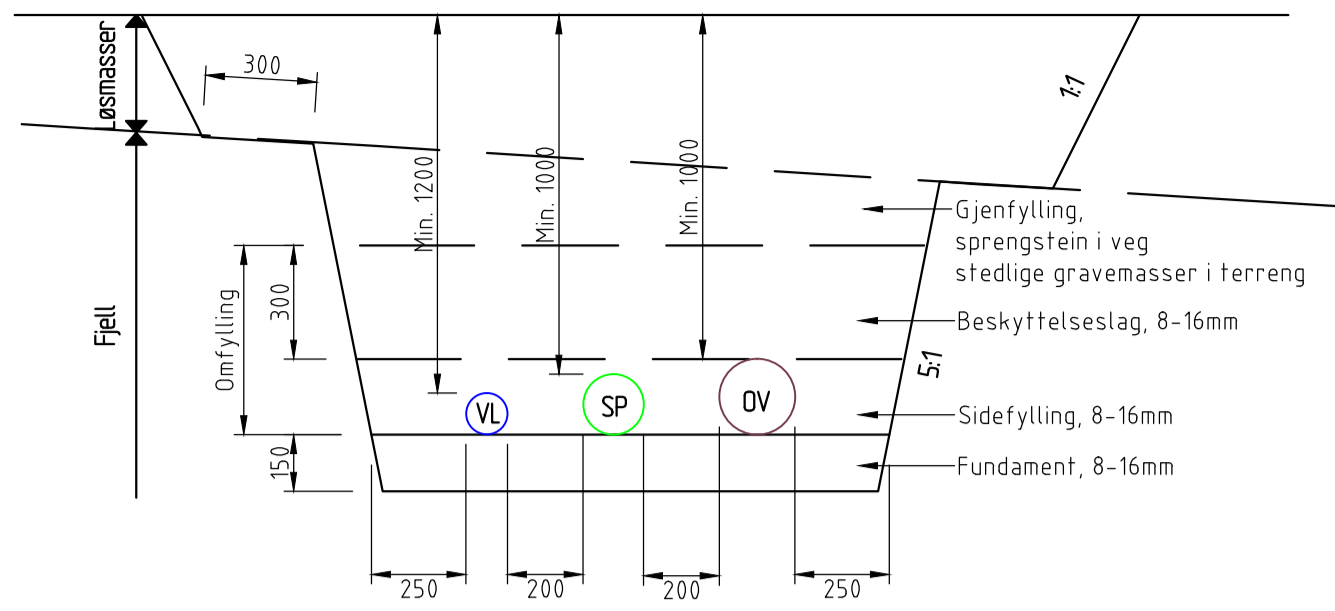
Rev.	Dato	Sign.	Revisjonen gjelder

Oppdragsgiver: **ORION PROSJEKT AS**

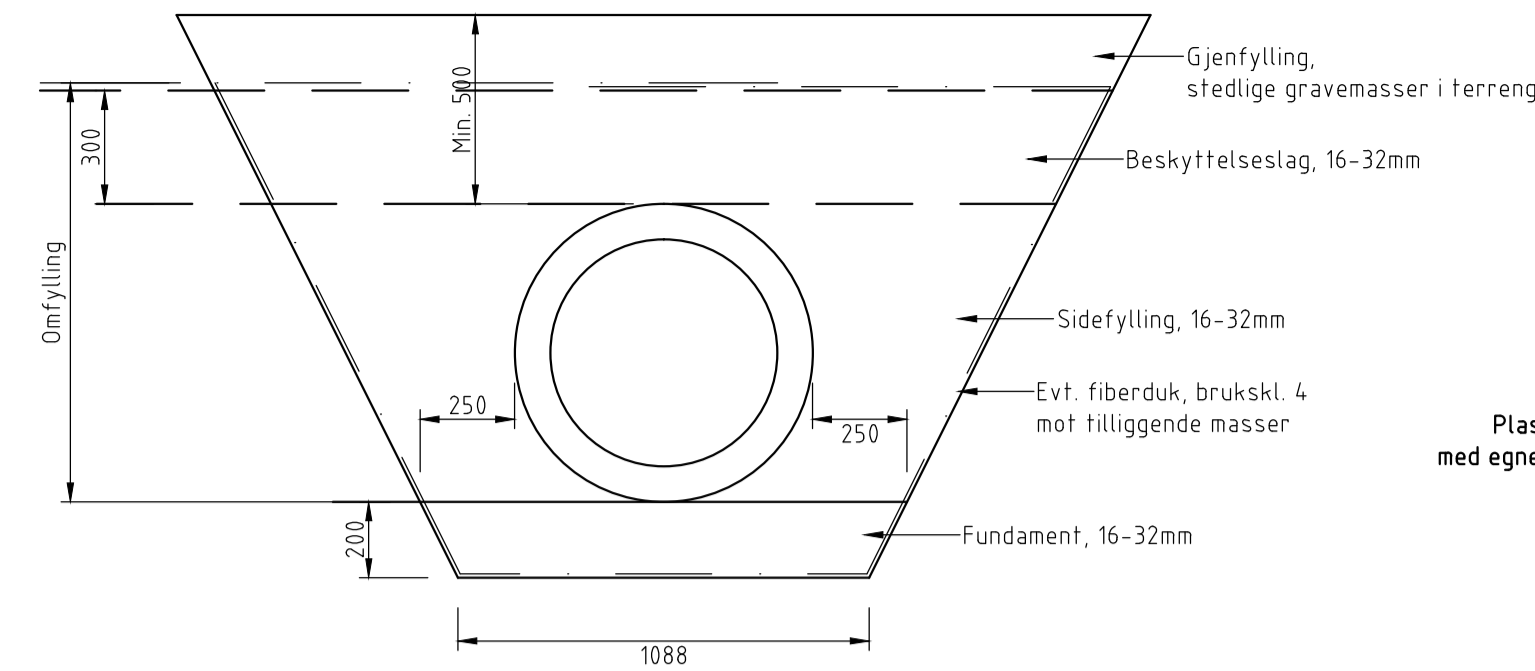
Prosjekt: **Langheiane B7, Ledningsplan og -profil kum O2-O7, kum O1-O13, kum O2-O9.**

Tegn: ANH, Konst: ANH, Godkj.: ANH
 Dato: 19.05.14
 Målestokk: 1:500/100, Format: A1
 Prosjektnr.: 0214
 Tegningens nr.: 604

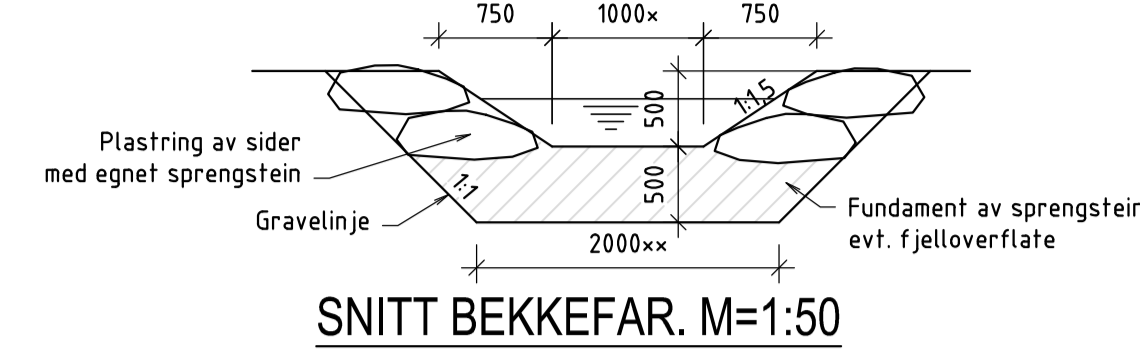
Fabrikkgaten 7B
 5059 Bergen
 Tlf. 55 59 82 60
 e-post: post@haugenvva.no



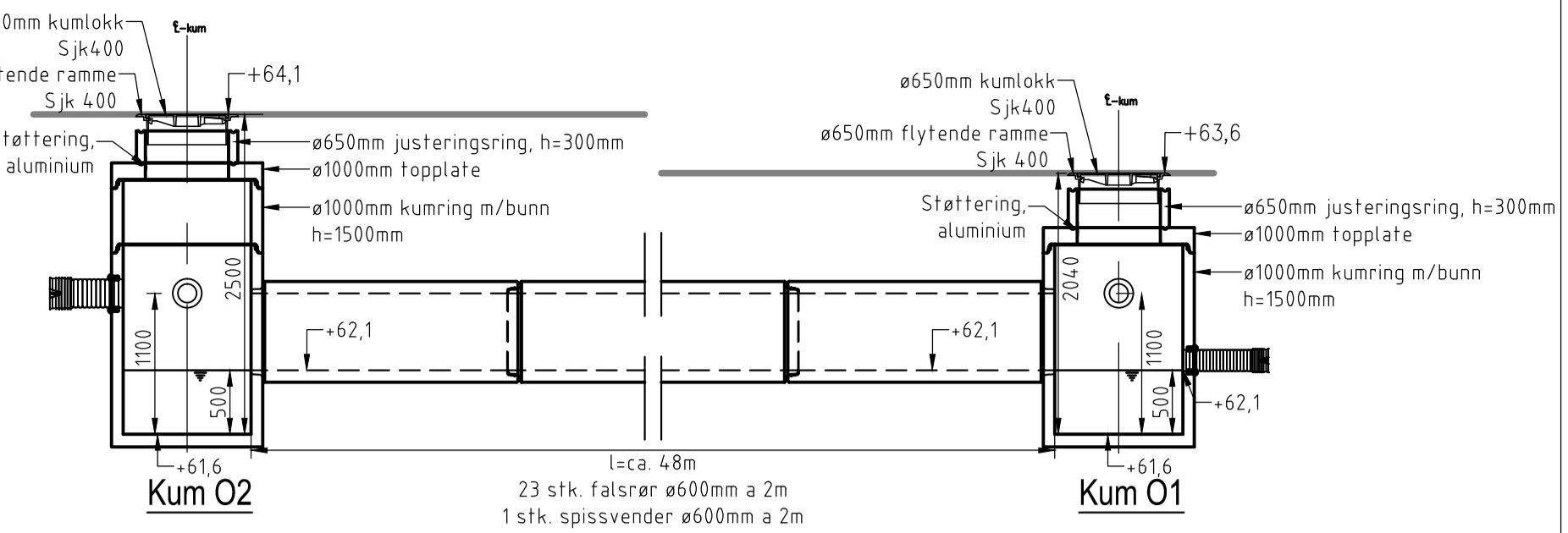
TYPISK GRØFTESNITT. M=1:20
Vann- og spillvann- og overvannsledning



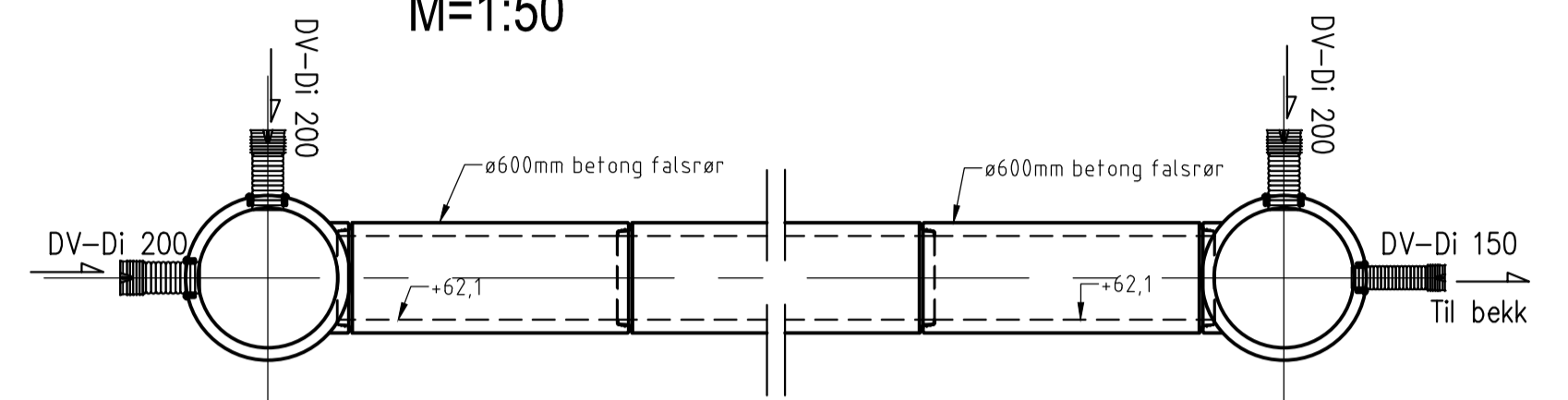
GRØFTESNITT 1. M=1:20
ø600mm betong falsrerør



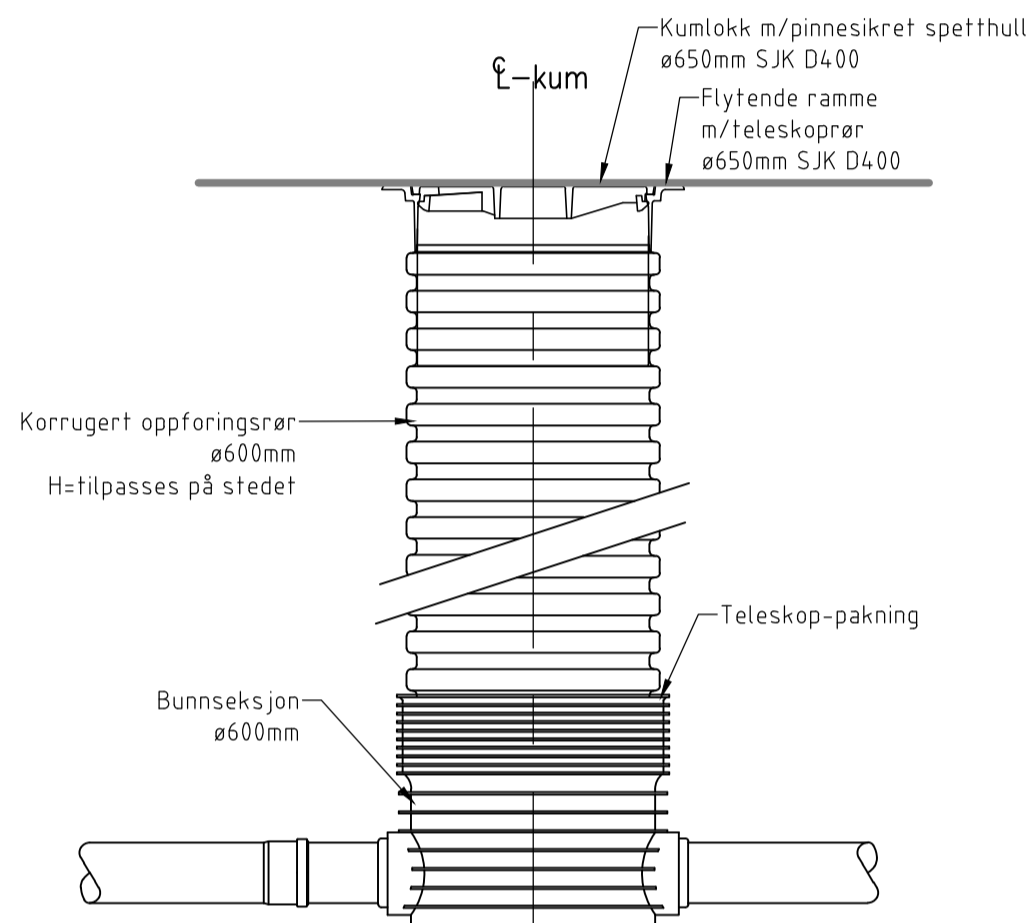
SNITT BEKKEFAR. M=1:50



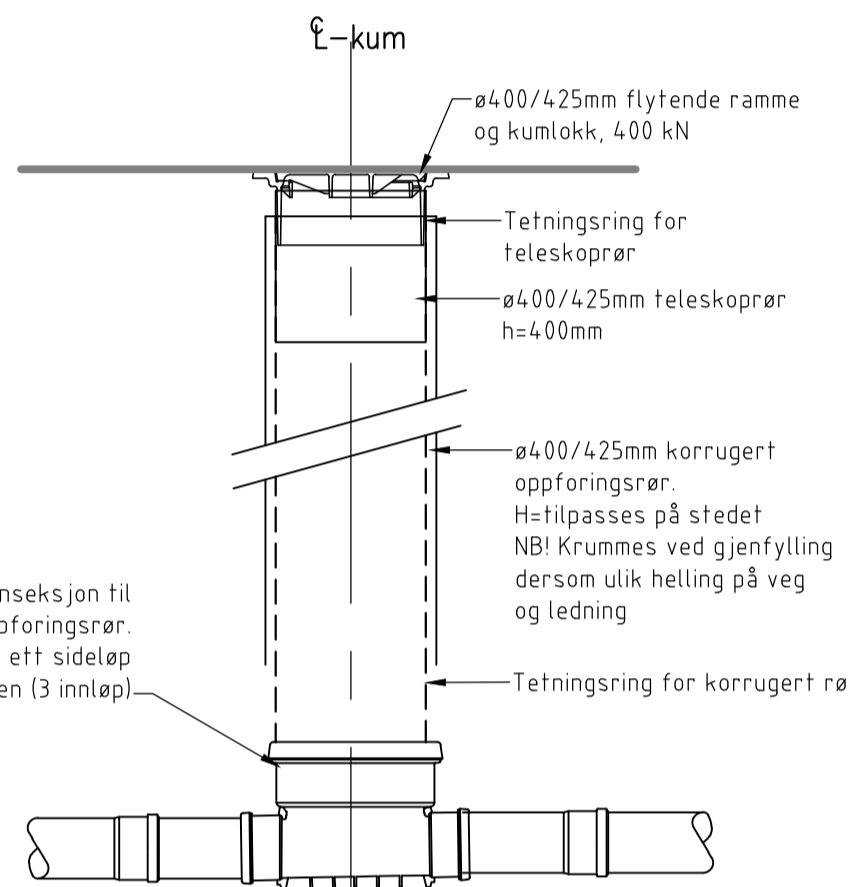
SNITT FORDRØYNINGSMAGASIN M=1:50



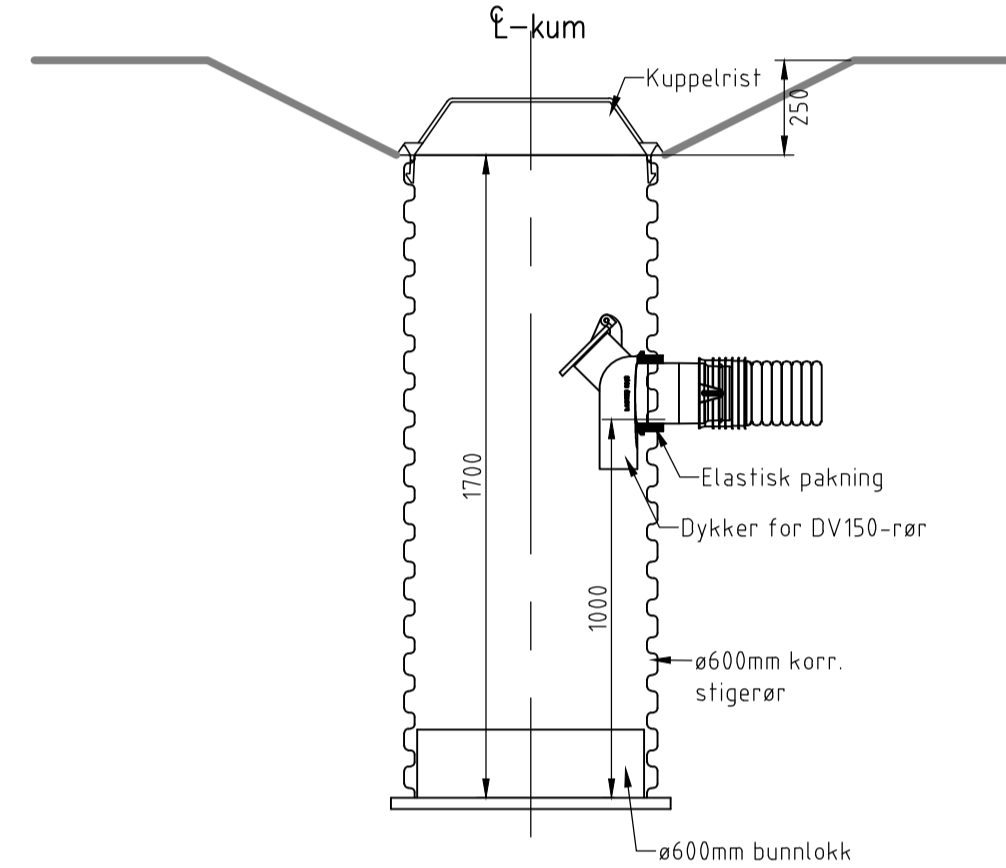
PLAN FORDRØYNINGSMAGASIN M=1:50



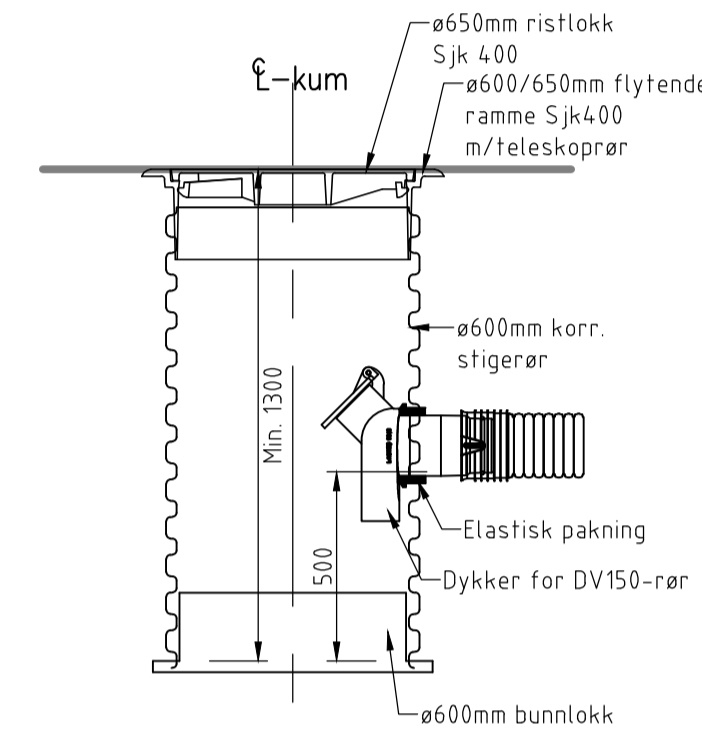
SNITT ø600mm SPYLE-/INSPEKSJONSUM S1 og S2. M=1:20



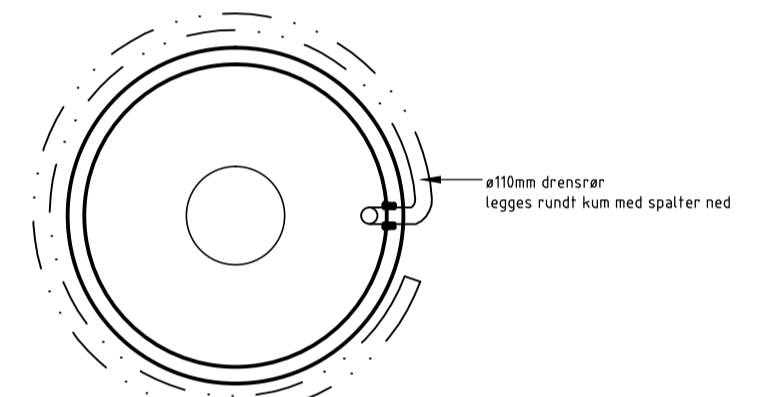
SNITT MINISTAKEKUM S3-S8 og O3-O13. M=1:20



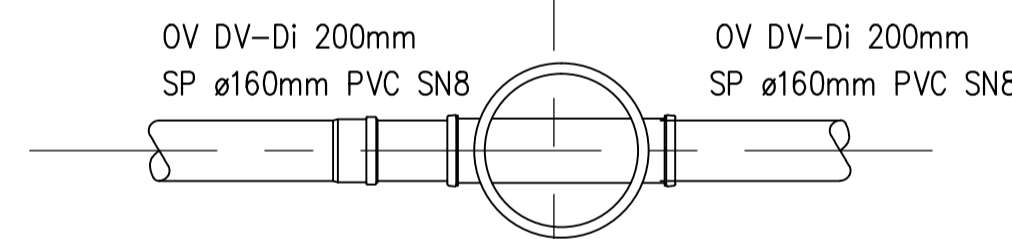
SNITT SANDFANGSKUM M/KUPPELRIST SF3. M=1:20



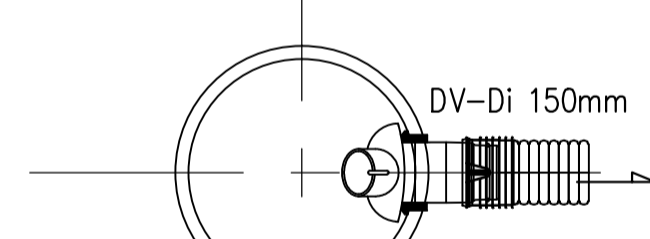
SNITT SANDFANGSKUM M/RISTLOKK SF4-SF9. M=1:20



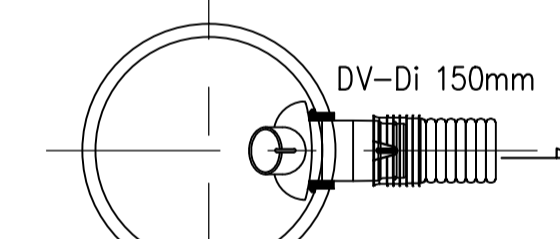
PLAN FORDRØYNINGSKUM/INFILTRASJONSKUM M/SANDFANG SF1 OG SF2 PÅ PARKERING PP1 M=1:50



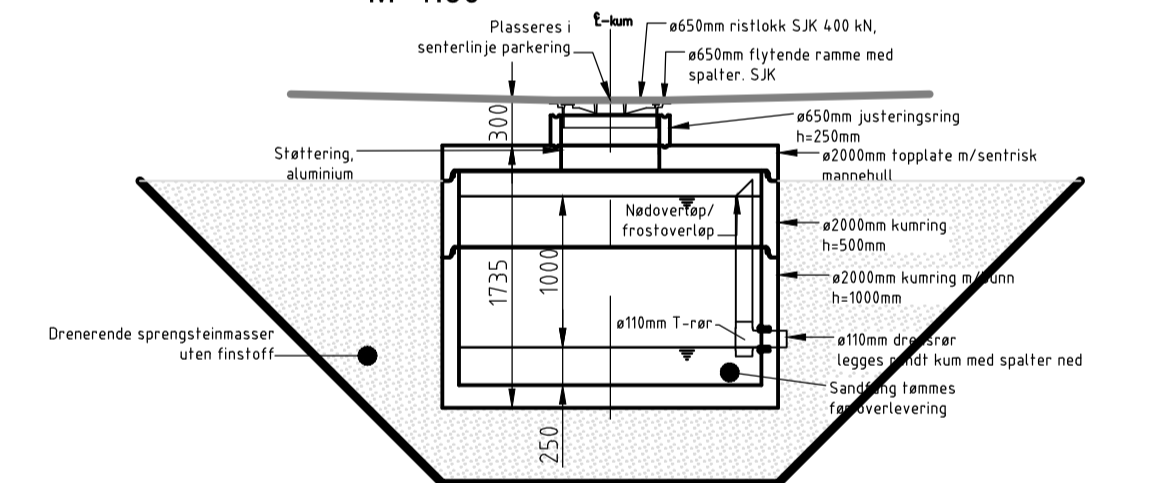
PLAN MINISTAKEKUM S4-S8 og O3-4. M=1:20



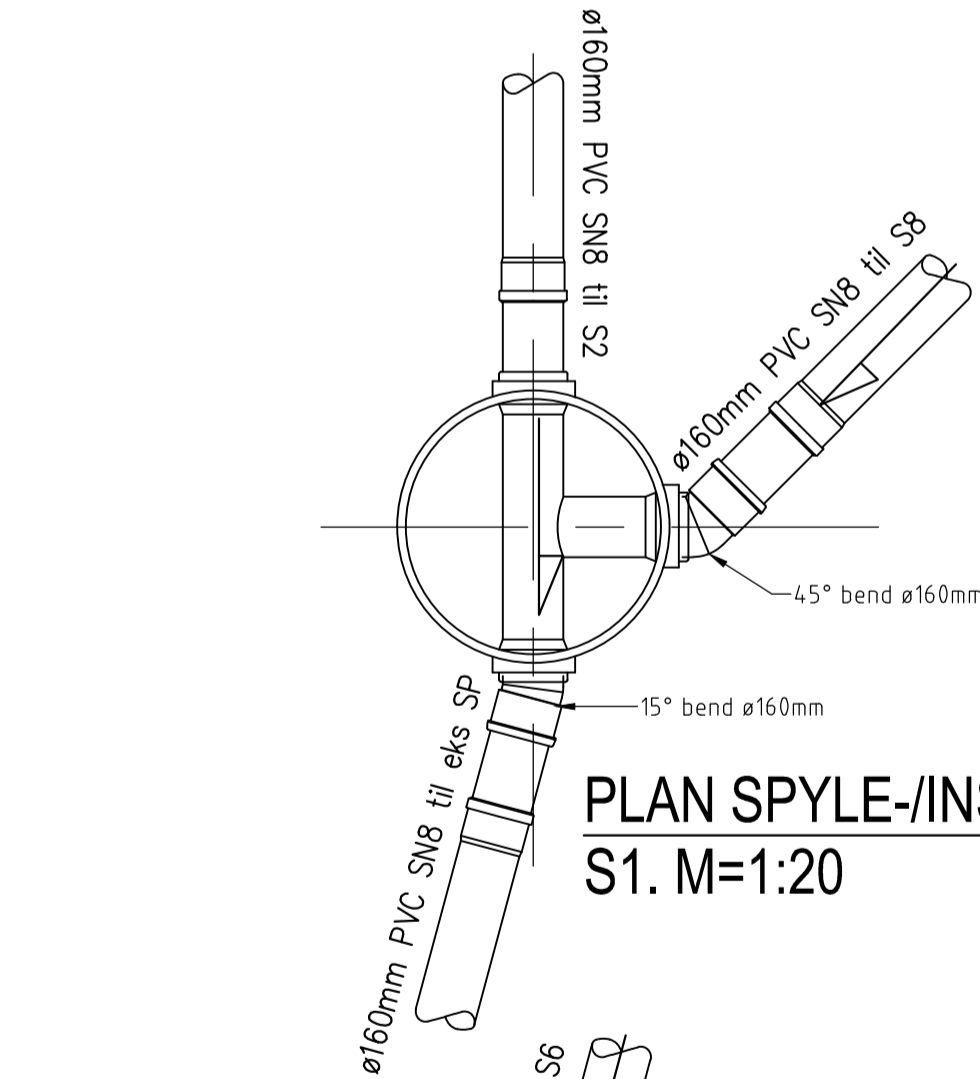
PLAN SANDFANGSKUM M/KUPPELRIST SF3. M=1:20



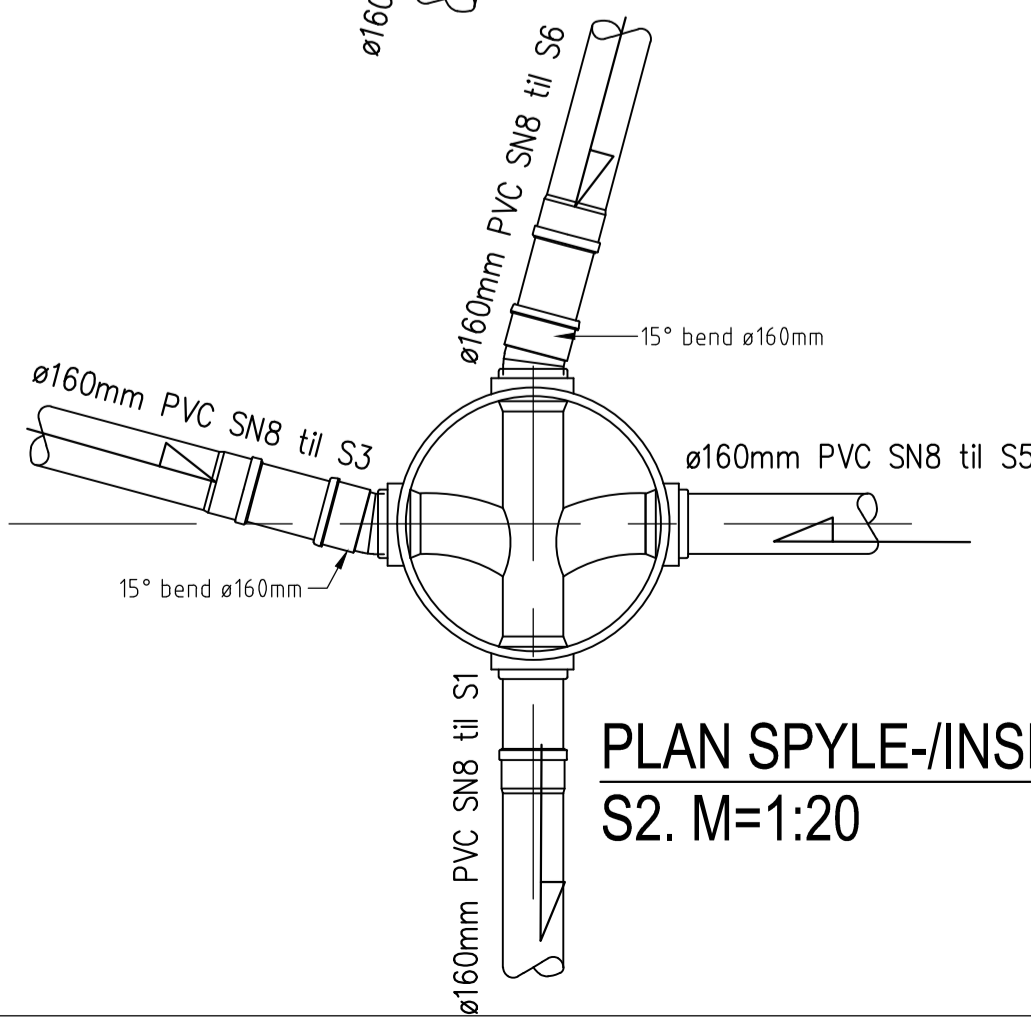
PLAN SANDFANGSKUM M/KUPPELRIST SF4-SF9. M=1:20



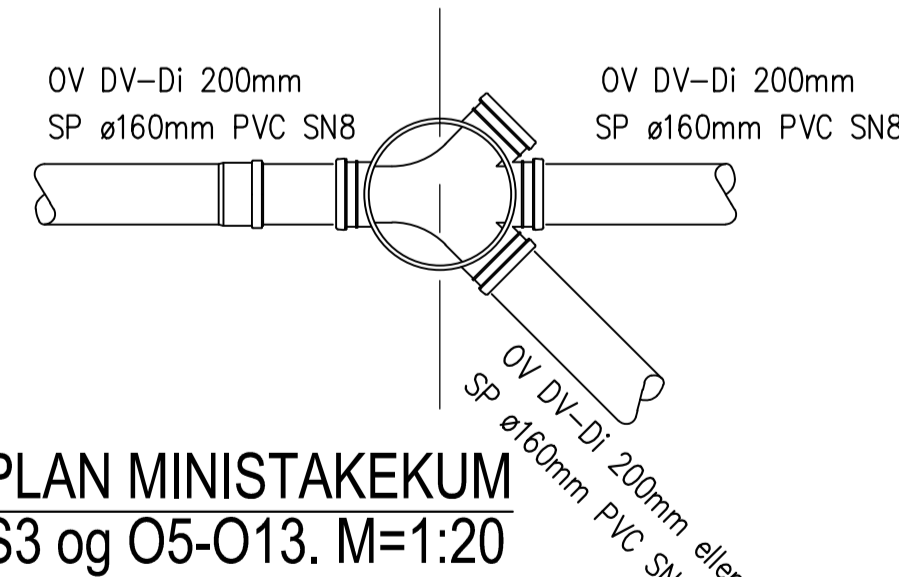
SNITT FORDRØYNINGSKUM/INFILTRASJONSKUM M/SANDFANG SF1 OG SF2 PÅ PARKERING PP1 M=1:50



PLAN SPYLE-/INSPEKSJONSKUM S1. M=1:20

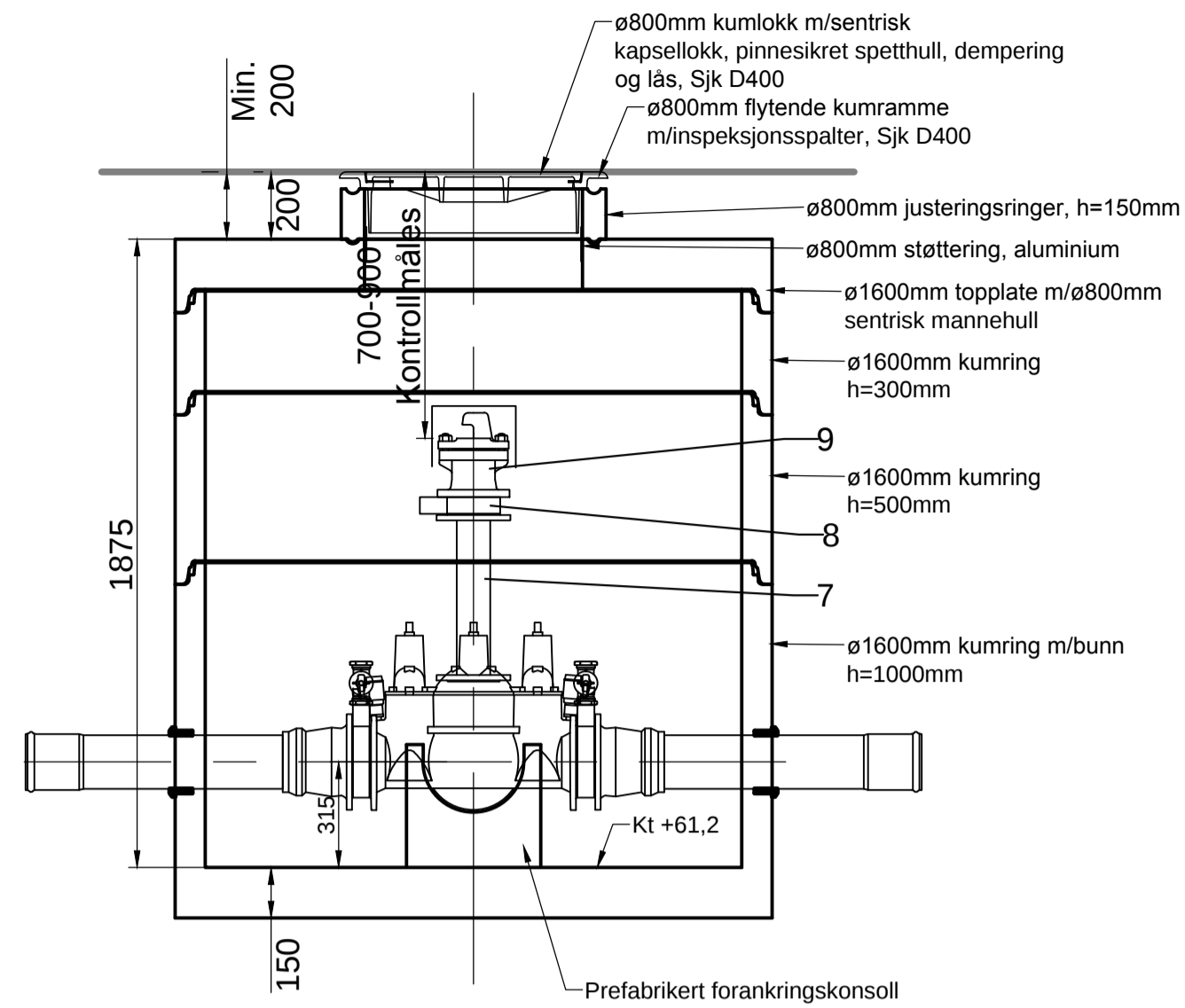


PLAN SPYLE-/INSPEKSJONSKUM S2. M=1:20

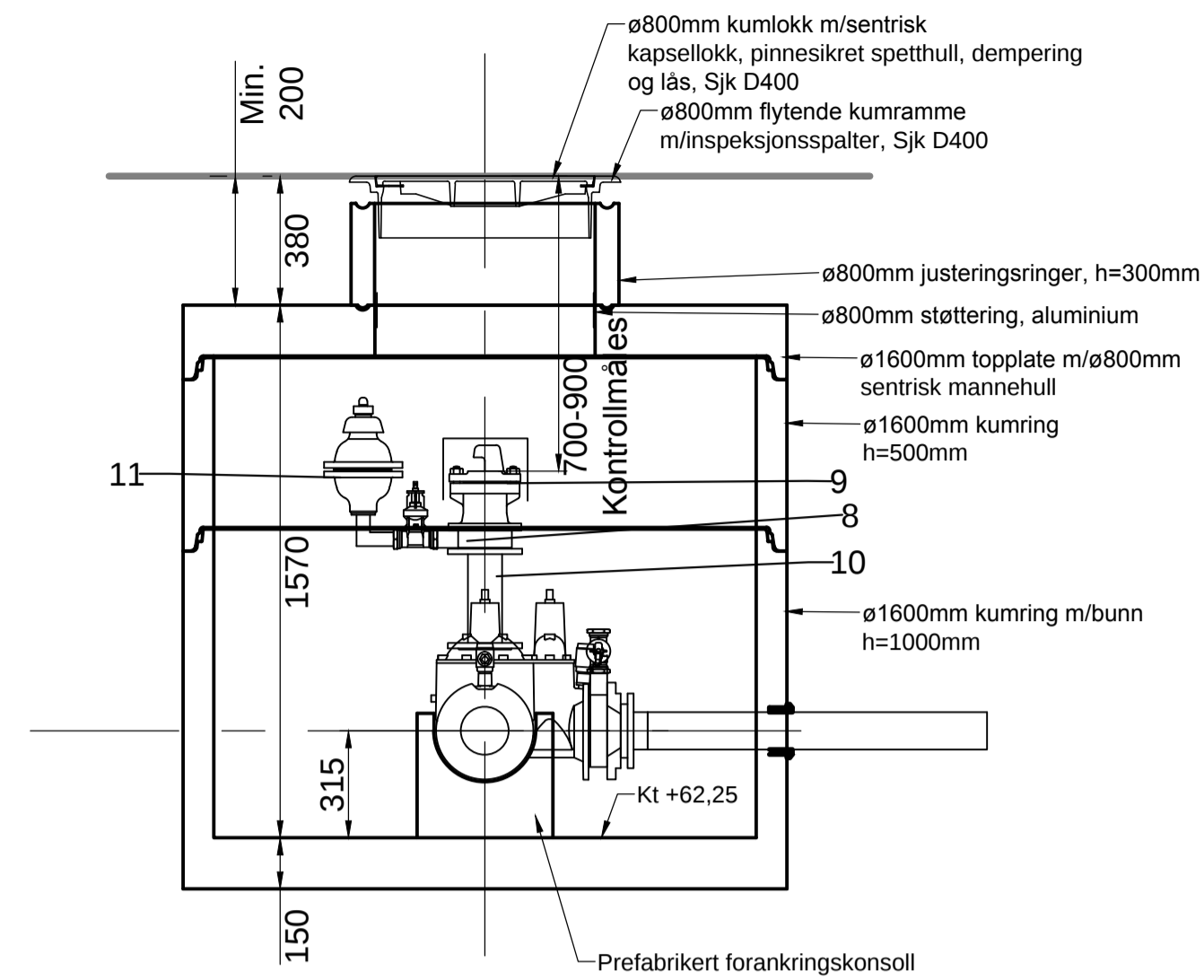


PLAN MINISTAKEKUM S3 og O5-O13. M=1:20

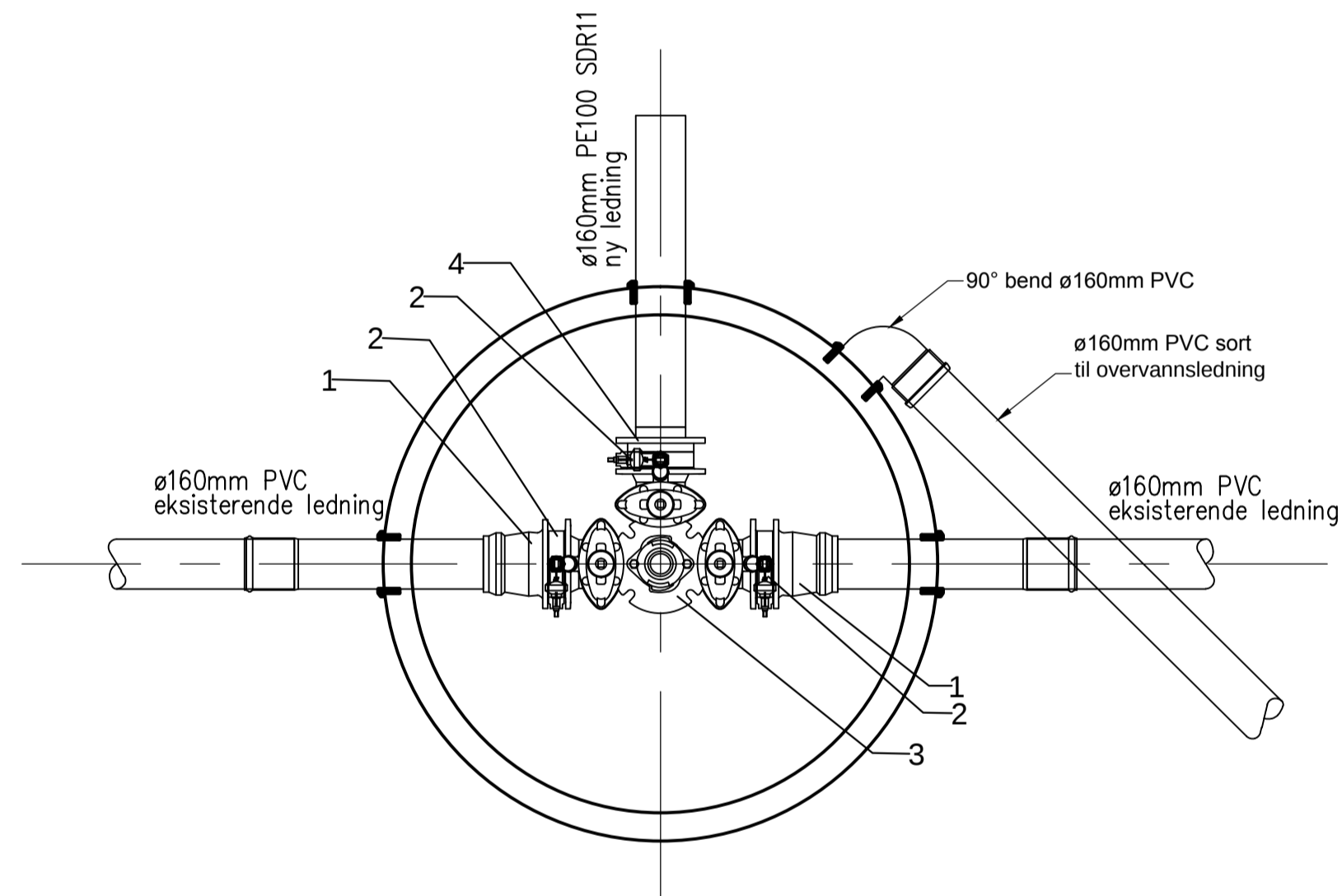
TILBUDSTEGNING	Rev.	Dato	Sign.	Revisjonen gjelder		
	Oppdragsgiver					
	ORION PROSJEKT AS					
	Prosjekt					
	Langheiane B7. Detalj ledningsgrøft og kummer.					
Tegn.		Kontr.		Godk.		
ANH		ANH				
Date: 19.05.2014						
Målestokk: 1:20, 1:50						
Form: A1						
Prosjekt: 0214						
Tegningsnr: 610						
Rev.						
Fabrikkgaten 7B 5059 Bergen Tlf. 55 59 82 60 e-post: post@haugenvva.no						



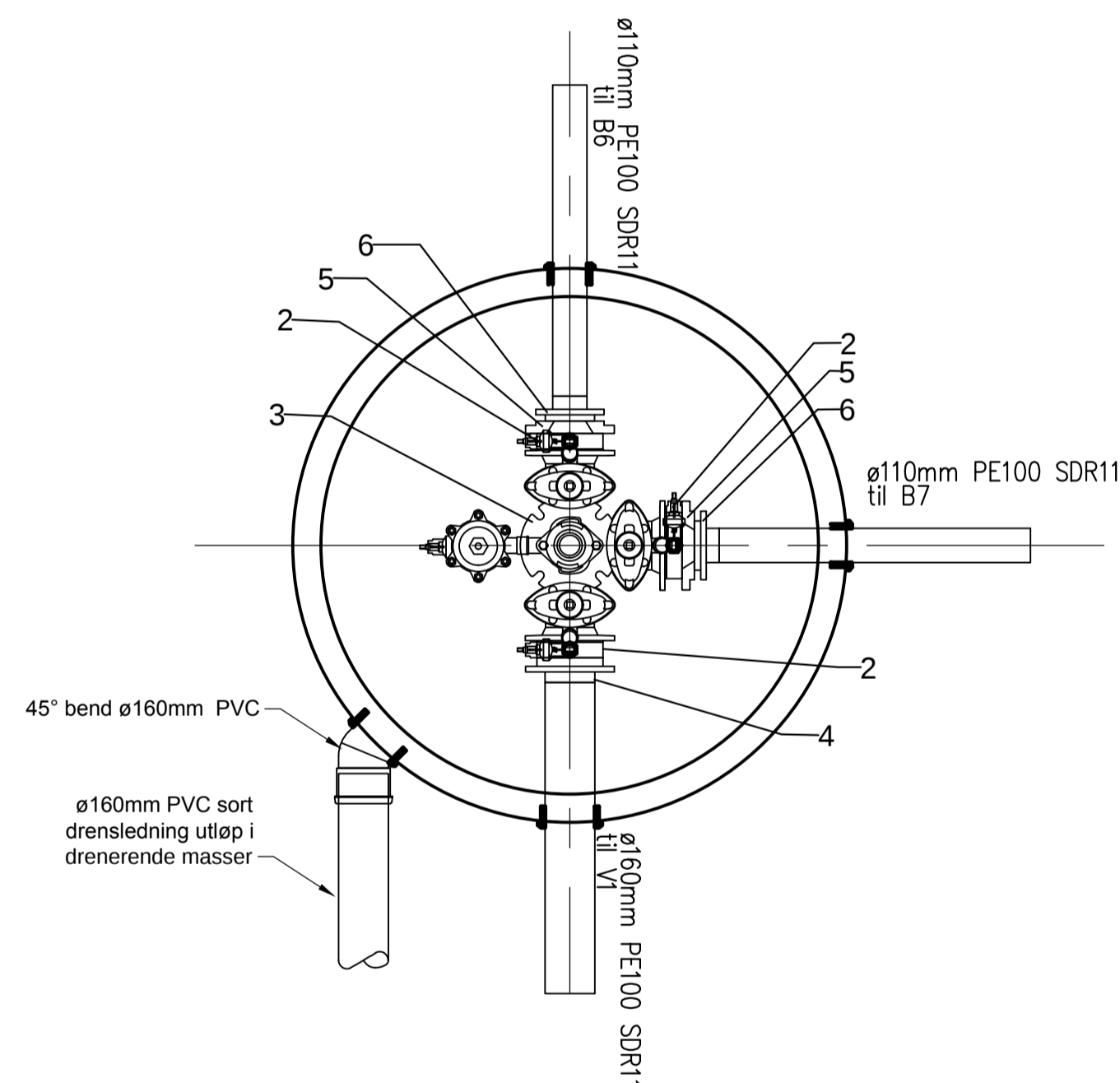
SNITT VANNKUM V1
M=1:20



SNITT VANNKUM V2
M=1:20



PLAN VANNKUM V1
M=1:20



PLAN VANNKUM V2
M=1:20

POS-LISTE				
Pos	Beskrivelse	Dimensjon	Antall	Anmerking
1	Flensemuffe for PVC rør	160	2	
2	Mellomring	150	6	m/kuleventil og plugg
3	Ventil T-rør	150	2	m/brannventilavstikker
4	PE krage for el muffe	150	2	m/PP løslens
5	Reduksjonsflens	150/100	2	
6	PE krage for el muffe	110	2	m/PP løslens
7	Flenserør	100	1	l=500mm
8	Mellomring	100	2	m/kuleventil og plugg
9	Brannventil	100	2	m/beskyttelsesløkk
10	Flenserør	100	1	l=300mm
11	Automatisk luffeventil trippelfunksjon	40	1	m/albu (90 bend)

TILBUDSTEGNING	Rev.	Dato	Sign.	Revisjonen gjelder		
	Oppdragsgiver					
	ORION PROSJEKT AS					
	Prosjekt					
	Langheiane B7. Plan og snitt vannkum V1-V2.					
Tegn.	Konstr.	Godkj.				
ANH	ANH					
Dato:	19.05.2014					
Målestokk:	1:20	Format:	A1			
Prosjektnr.:	0214					
Tegningnr.:	620					
Fabrikkgaten 7B 5059 Bergen Tlf. 55 59 82 60 e-post: post@haugenvva.no						