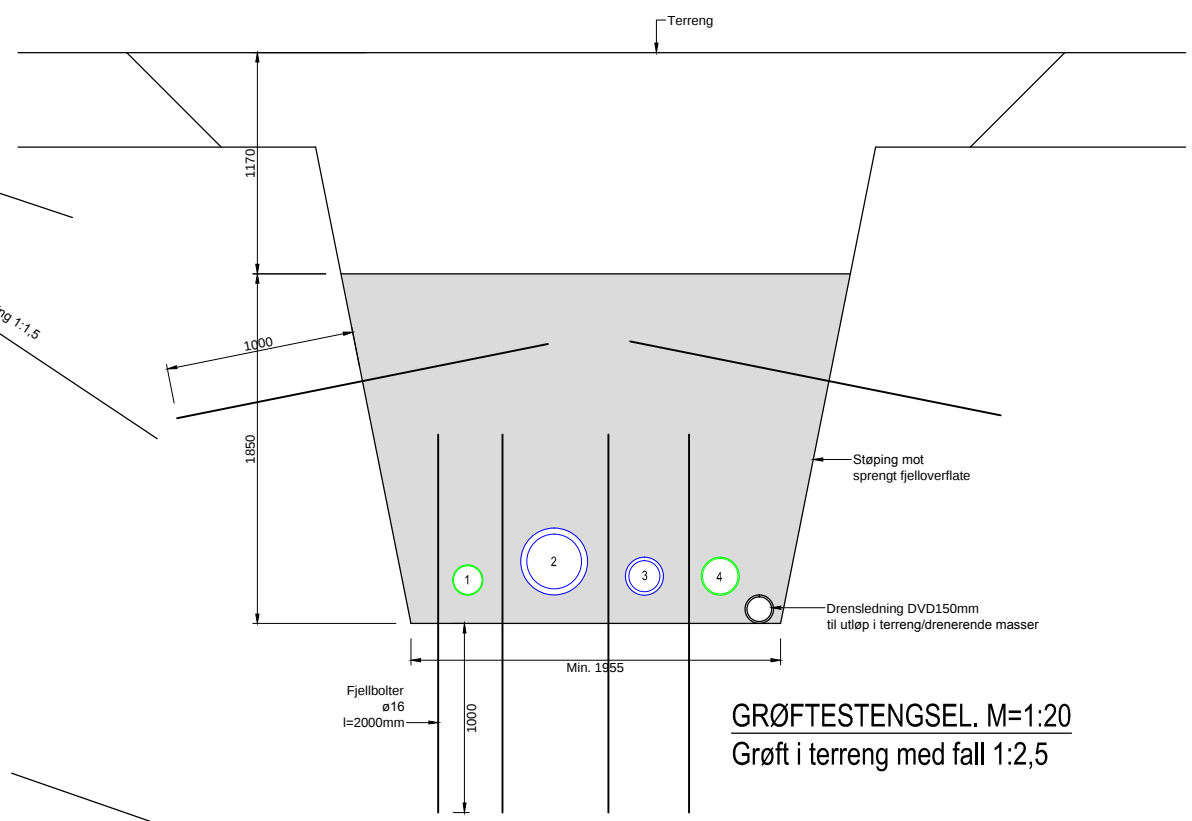
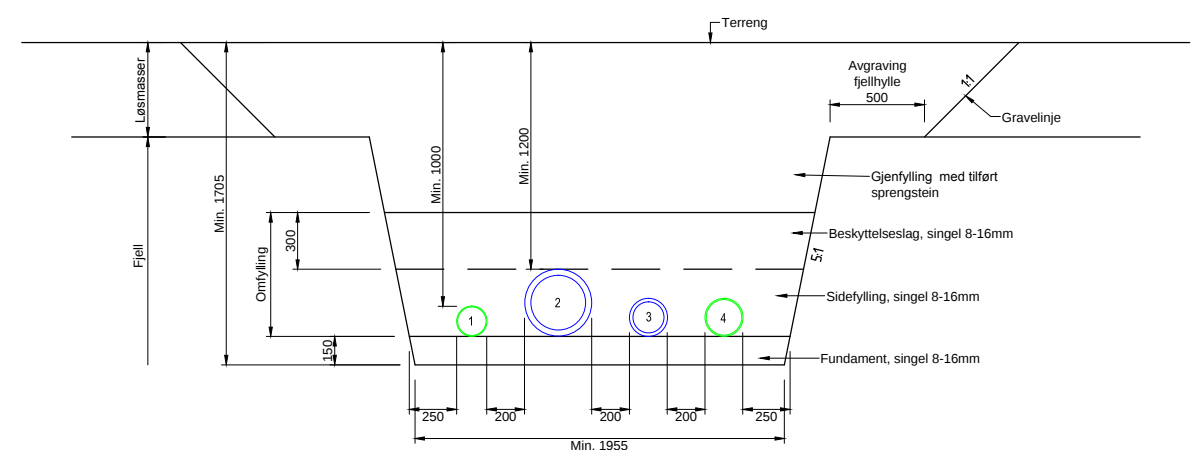


TYPISK GRØFTESNITT. M=1:20

- Ledningstyper:
 1 - ø160mm PVC spillvannsledning
 2 - ø355mm PE100 SDR11 vannledning m/PP-kappe
 3 - ø200mm PE100 SDR11 vannledning m/PP-kappe (for sjøvann)
 4 - ø200mm PVC avløpsledning for prosessvann
 5 - ø630mm PE100 SDR17 industrivannledning (utføres i byggetrinn 2)

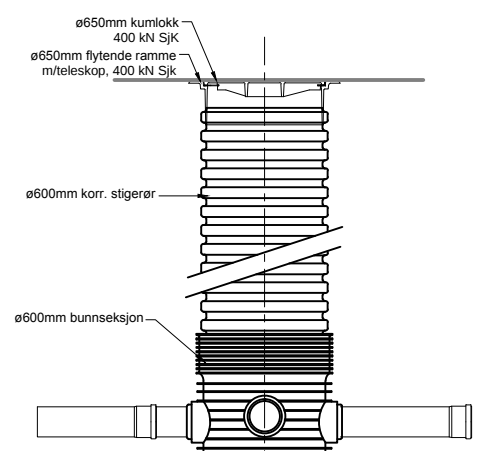


GRØFTESTENGSEL. M=1:20
Grøft i terreng med fall 1:2,5

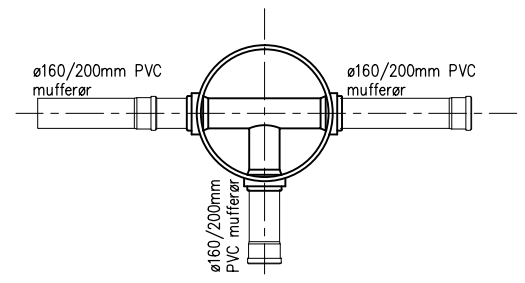


GRØFTESNITT 1. M=1:20
Grøft i terreng

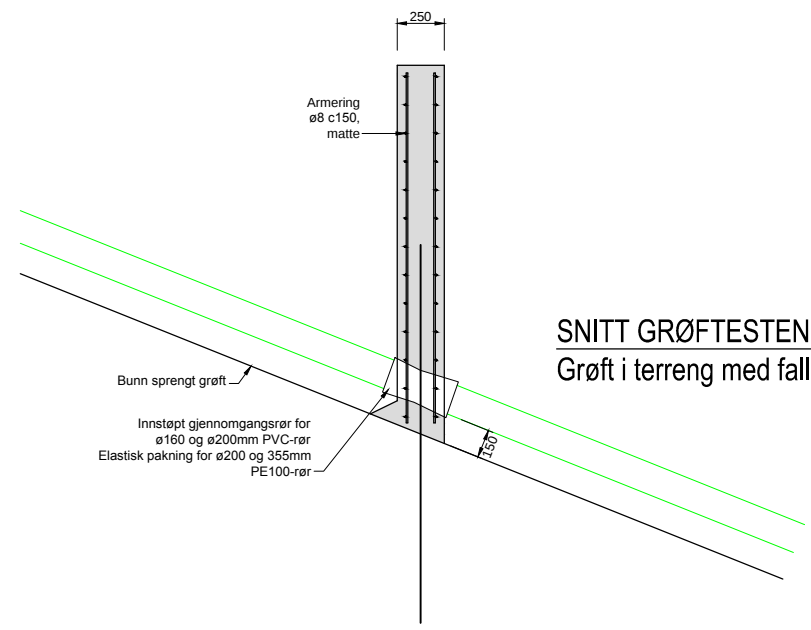
- Ledningstyper:
 1 - ø160mm PVC spillvannsledning
 2 - ø355mm PE100 SDR11 vannledning m/PP-kappe
 3 - ø200mm PE100 SDR11 vannledning m/PP-kappe (for sjøvann)
 4 - ø200mm PVC avløpsledning for prosessvann



SNITT STAKE-/INSPEKSJONSKUM M=1:20



PLAN STAKE-/INSPEKSJONSKUM M=1:20



SNITT GRØFTESTENGSEL. M=1:20
Grøft i terreng med fall 1:2,5

BETONG:
Kvalitet B45, MF45

ARMERING:
Stålkvalitet B500NA (nett), B500C
Overdekning 50mm

FORELØPIG TEGNING

NEDFOTOGRAFERT

Rev.	Dato	Sign.	Revisjonen gjelder		
Oppdragsgiver					
LINDÅS KOMMUNE-TEKNISK DRIFT.					
Prosjekt	THF	Konstr.	THF	Godk.	
LINDÅS TRANSFORMATORSTASJON. VA-ANLEGG. Detalj ledningsgrøft og kum.					
Date:					
Målestokk	1:20	Format	A1		
Prosjekt	6812				
Tegning	H10				
Fabrikkgaten 7B 5059 Bergen Tlf. 55 59 82 60 e-post: post@haugenvva.no					