

Svennebrev

Inge Eikanger

født 29. oktober 1984

har den 10. september 2004

etter reglene i lov om grunnskolen og den videregående opplæringa bestått svenneprøven i

Tømrerfaget

med karakteren Bestått

Prøvenemnda har bekreftet at kandidaten har den ferdighet og kunnskap som kreves for faget.

Bergen, 28. september 2004

Rune Skjerve

Dikesopplæringsnemndas leder

Olav Sævi

Sekretariatsleder



Erklæring / fullmakt

Vedr gnr 202 / 154 i Lindås kommune

Gnr 202/154 tilhører i dag Eva og Geir Styve, og skal med det aller første overtakast av vår dotter Heidi Styve og Inge Eikanger. Overdraginga ventar på at alle hefte på tomten skal slettast. Desse vart overført automatisk av Kartverket frå hovedbruket 202/3 til 202/154 utan at hefta hadde noko der å gjere. Kartverket er bedne om å slette hefta, og vi reknar med at det er i orden med det aller første.

Heidi Styve og Inge Eikanger har difor vårt samtykke til å gjere alle naudsynte formalitetar i samband med byggjemelding og oppstart av husbygging på denne tomten

Hjelmås den 2/4/2014



Geir Styve

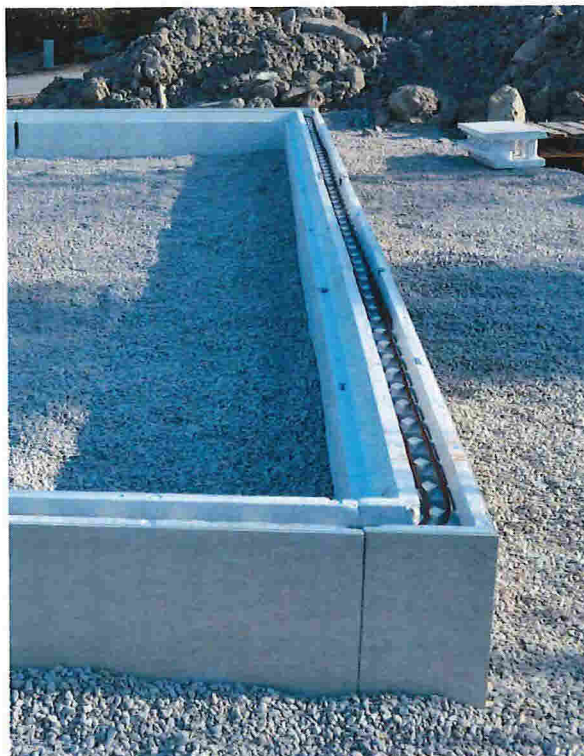


Eva Styve

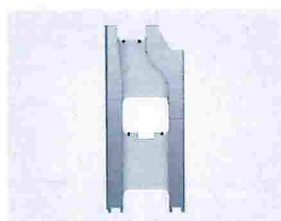
JACKON RINGMUR



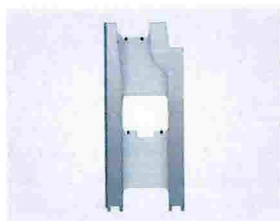
Jackon Ringmur er enkel og rask å montere.



Jackon Ringmur er en trygg, solid løsning som gir et godt isolert gulv på grunn.



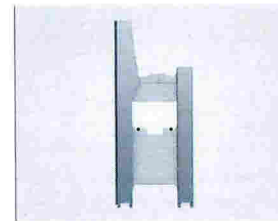
TYPE RS
for 148 mm yttervegg.



TYPE RSB
for 198 mm yttervegg.



TYPE RU
for yttervegg tykkere enn
198 mm.



TYPE R
for garasjer og kalde
konstruksjoner.

TEKNISKE DATA

SPESIFIKASJONER	BETONGFORBRUK	INNVENDIG ÅPNING (MM)	ISOLASJONSTYKKELSE	
			UTVENDIG	INNVENDIG
Ringmur høyde 300 mm	ca. 40 liter/m ²	95, 110, 150/150*	50	50
Ringmur høyde 450 mm	ca. 60 liter/m ²	95, 110, 150/150*	50	50
Ringmur høyde 600 mm	ca. 80 liter/m ²	95, 110, 150/150*	50	50
Ringmur høyde 750 mm	ca. 100 liter/m ²	100/150*	50	50
Sålebakk	ca. 80 liter/m ²	400	70	70

* innvendig åpning RS: 95 mm, RSB: 110 mm, RU: 150 mm i topp og 150 mm i bunn.



Tehnisk Godkjenning

Nr. 2144
SINTEF Byggforsk

 Norsk medlem i European Organisation for Technical Approvals, EOTA,
 og European Union of Agrément, UEAtc

Utstedt: 23.04.1998

Revidert: 27.09.2007

Gyldig til: 01.10.2013

Side: 1 av 4

Jackon Ringmur

er godkjent av SINTEF Byggforsk med egenskaper, bruksområder og betingelser for bruk som angitt i dette dokumentet

1. Innehaver av godkjenningen

 Jackon AS
 Postboks 1410
 1602 Fredrikstad
 Tlf.: 69 36 33 00 Faks: 69 36 33 99
 www.jackon.no

2. Produsent

Jackon AS, avd. Kristiansand, 4640 Søgne

3. Produktbeskrivelse

Jackon Ringmur er et ringmurssystem basert på elementer av gråfarget ekspandert polystyren (EPS), beregnet for fundamentering av bygninger med golv på grunnen. Elementene settes sammen, armeres horisontalt og istøpes betong.

 Elementenes utforming og dimensjoner er vist i fig. 1, 2 og 3. Polystyrenen i elementene har densitet ca. 30 kg/m^3 . Elementene er belagt på utvendig side med en 6 mm tykk fiberarmert sementbasert plate. Platen er limt til elementet med polyuretanlim. Elementene leveres i to typer, RS og RU, med standardhøydene 300, 450, 600 og 750 mm og i lengder 1200 mm og 2400 mm. Ringmurselementer med høyde 750 mm har fiberarmert sementplate kun på øvre 590 mm.

 Største målavvik for Jackon Ringmur skal være $\pm 5 \text{ mm}$ for bredde og høyde, $\pm 10 \text{ mm/m}$ for lengde, $\pm 2 \text{ mm/m}$ for planhet, og $\pm 5 \text{ mm}$ for rettvinkeletet.

4. Bruksområder

Jackon Ringmur kan brukes til støping av ringmur for golv på grunnen til bolighus av tre med inntil to etasjer, og som har vegghøyde maks. 2,5 m og husbredde maks. 8,0 m. Fundamenteringsmåten kan også benyttes til andre bygninger som gir tilsvarende belastninger, se pkt. 6.

Elementhøydene 300 og 450 mm brukes på fjellgrunn, og elementhøydene 600 og 750 mm på jord og løsmasser. Eksempel på anvendelse av elementene er vist i fig. 4 og 5.

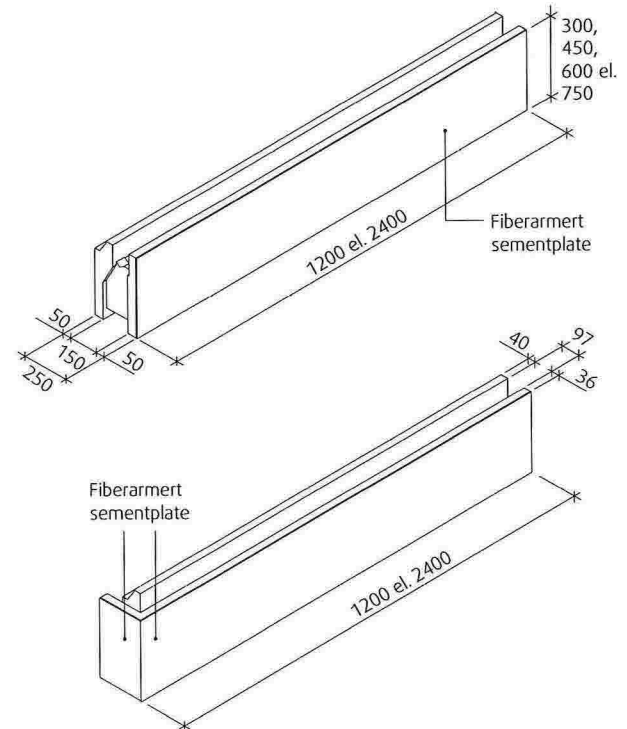


Fig. 1
Jackon Ringmur type RS
Rett element og hjørneelement (alle mål i mm)

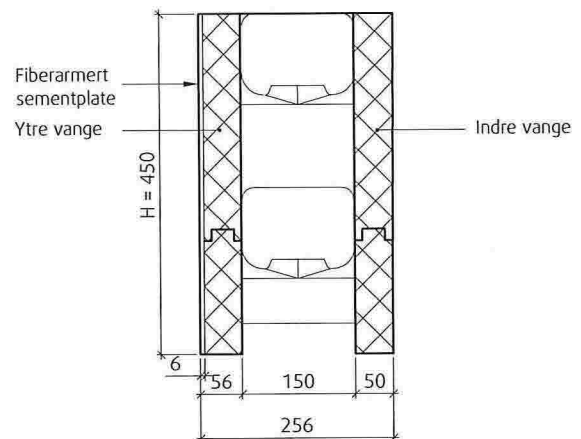


Fig. 2
Vertikalsnitt av Jackon Ringmur, type RU med høyde 450 mm (alle mål i mm)

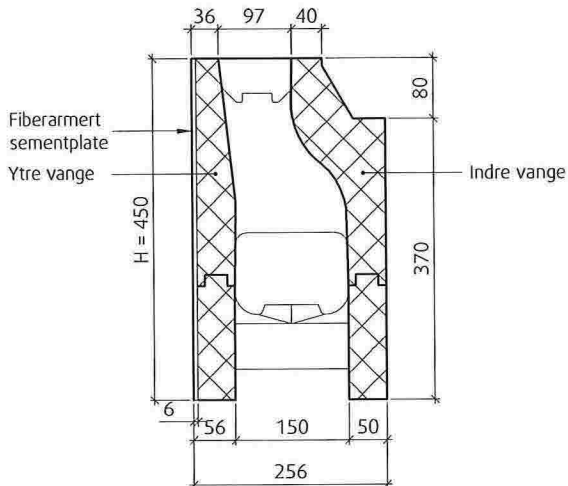


Fig. 3
Vertikalsnitt av Jackon Ringmur, type RS med høyde 450 mm (alle mål i mm)

5. Egenskaper

Bæreevne

Ringmursystemets bæreevne er begrenset til bruksområdet som er angitt i pkt. 4.

Varmeisoleringssevne

Deklarert varmekonduktivitet, λ_D , for polystyrenmaterialet i Jackon Ringmur er 0,035 W/(mK).

Tilleggsvarmetap langs ringmurens randsone

Ringmurskonstruksjonene som er vist i fig. 3 og 4 har et tilleggsvarmetap langs ringmurens randsone som er beregnet til 0,03 W/(mK) pr. meter ringmur ved 1 °C temperaturdifferanse mellom ute- og innelufttemperatur (ekstra varmetap i forhold til en ringmurskonstruksjon uten kuldebrovirkning).

Beregnet tilleggsvarmetap gjelder for yttervegger med 148 mm og 198 mm bindingsverk, og hvor golvlisten dekker innvendig vangeisolasjon i kant med betonggolvet som vist i fig. 4 og 5. Det er også forutsatt en helt lufttett fuge mellom bunnsvill og topp ringmurselement.

Støtmotstand

Støtmotstand for Jackon Ringmur med pålimt 6 mm fiberarmert sementplate er prøvd i henhold til "Guideline for European Technical Approval No. 004" for veggssystemer med puss på utvendig varmeisolasjon. Støt med 1 kg stålkule fra fallhøyde 1,0 m (ca. 10 joule) ga ingen forringelse av pussoverflaten.

Miljødeklarasjon

Det er ikke utarbeidet egen miljødeklarasjon for Jackon Ringmur. Produktet inneholder ingen stoffer på miljøvernmyndighetenes Obs-liste om helse- og miljøfarlige stoffer.

Avfallshåndtering/ gjenbruksmuligheter

Polystyrenmaterialet i Jackon Ringmur er resirkulerbart. Produktet kan sendes til vanlig offentlig deponi etter endt levetid.

6. Betingelser for bruk

Generelt

Ved andre bruksområder enn angitt i pkt. 4 må ringmurens bæreevne og horisontale stabilitet beregnes og dimensjoneres spesielt for hvert enkelt tilfelle.

Byggegrunn

Lastoverføringen fra ringmuren til grunnen, og eventuelt behov for bruk av såleblokk ved fundamentering på byggegrunn med lav fasthet må vurderes i forhold til aktuell belastning og grunnens bæreevne.

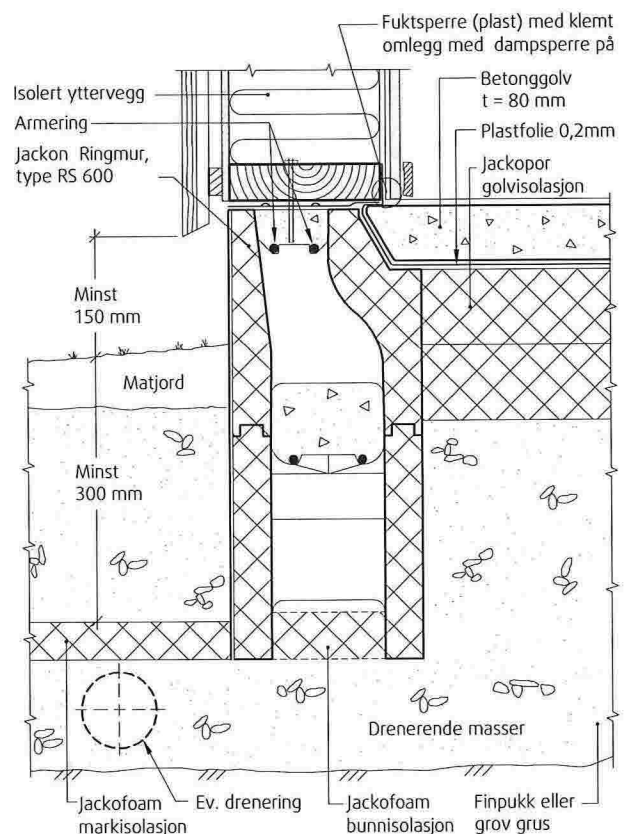


Fig. 4
Eksempel på bruk av Jackon Ringmur, type RS 600, med høyde 600 mm ved fundamentering på jordtomt

Varmeisolering og frostsikring

Nødvendig varmeisolering mot grunnen og eventuell markisolasjon ved oppføring av bygninger på telefarlig grunn dimensjoneres i henhold til Byggforskserien Byggetaljer 521.112.

På steder med maksimal frostmengde (dim. frostmengde F_{100}) større enn 50 000 h°C må ringmuren tilleggisoleres som angitt i Byggforskserien Byggetaljer 521.112.

Beregnet tilleggsvarmetap langs ringmurens randsone som angitt i pkt. 5 skal medtas ved beregning av golvetts gjennomsnittlige varmegjennomgangskoeffisient (U-verdi).

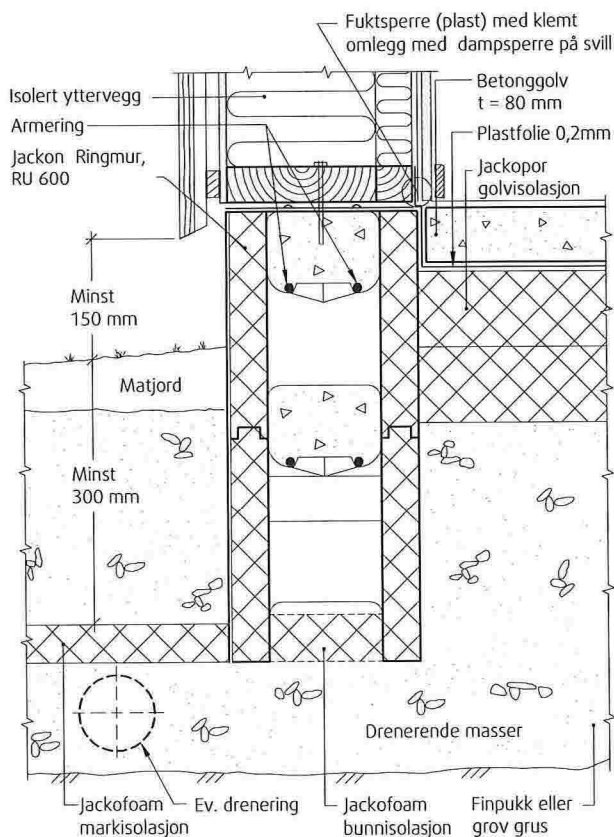


Fig. 5
Eksempel på bruk av Jackon Ringmur, type RU 600, med høyde 600 mm ved fundamentering på jordtomt

Utstøping og armering

Ringmuren støpes med betong i fasthetsklasse B20M90. Tilslagetts maksimale kornstørrelse skal ikke overstige 16 mm. Synkmål (slump) skal være 16–18 cm.

Ringmuren armeres horisontalt med 2 stk. Ø 10 mm kamstål i topp. Ringmur med høyde 600 og 750 mm armeres med 2 stk. Ø 10 mm også i bunn. Det brukes kamstål type B500C etter NS 3576 og NS-EN 10025. Armeringen skal ha minst 500 mm omfaringslengde ved skjøting, også i hjørner.

Transport og lagring

Jackon Ringmur leveres på pall, og bør lagres på et plant underlag.

Øvrige betingelser

Ved bygging på steder med særlig høy radonpåvirkning kreves spesielle tiltak for å hindre forhøyet konsentrasjon av radon i inneluften.

Godkjenningen forutsetter at bruken av Jackon Ringmur er i overensstemmelse med anvisninger gitt i følgende blad i Byggforskserien:

- 514.221 Fuktsikring av bygninger
- 520.706 Radon. Bygningstekniske tiltak
- 521.111 Golv på grunnen med ringmur for oppvarmede bygninger. Utførelse
- 521.112 Golv på grunnen med ringmur for oppvarmede bygninger. Varmeisolering og frostsikring.

7. Produksjonskontroll

Jackon Ringmur er underlagt overvåkende produksjons- og produktkontroll i henhold til kontrakt om SINTEF Byggforsk Teknisk Godkjenning.

8. Grunnlag for godkjenningen

Godkjenningen er primært basert på verifikasjon av egenskaper dokumentert i følgende rapporter:

- Norges byggforskningsinstitutt. Rapport O 7951 datert 03.03.97 (beregning/vurdering av U-verdi og frostsikring)
- Norges byggforskningsinstitutt. Rapport KO 19885 datert 28.04.97 (isolasjonstykkelse i golv på grunnen (boliger))
- Norges byggforskningsinstitutt. Rapport KO 19887 datert 13.05.97 (isolasjonstykkelse i golv på grunnen)
- Norges byggforskningsinstitutt. Rapport KO 21115 datert 18.02.99 (prøving av støtmotstand)

Beregning av tilleggsvarmetap som følge av kuldebrovirkning (kuldebroverdi) er utført ved SINTEF Byggforsk.

9. Merking

Jackon Ringmur skal merkes med produsent, produktnavn, produksjonstidspunkt eller produksjonskode og deklartert varmekonduktivitet. Det kan også merkes med godkjenningsmerket for Teknisk Godkjenning; TG 2144.



Godkjenningsmerke

10. Ansvar

Innehaver/produsent har det selvstendige produktansvar i henhold til gjeldende rett. Bruksbetinget krav kan ikke fremmes overfor SINTEF Byggforsk utover det som er nevnt i NS 8402.

11. Saksbehandling

Prosjektleder for godkjenningen er Hans Boye Skogstad, SINTEF Byggforsk, avd. Byggematerialer og konstruksjoner, Trondheim.

for SINTEF Byggforsk



Steinar K. Nilsen
Godkjenningsleder