

14/2474

Kopi: L. V. 15-April-2014



## Statens vegvesen

MAJO Eigedom AS  
Lindåsvegen 154  
5914 ISDALSTØ

LINDÅS KOMMUNE	
Klassering	
14. 04. 2014	
Ark. saksnr.	Løpenr.
Saksnr.	Tilgangskode

Behandlende enhet:  
Region vest

Saksbehandler/innvalgsnr:  
Roald Gulbrandsøy - 55516342

Vår referanse:  
2014/043472-002

Deres referanse:

Vår dato:  
11.04.2014

### Lindås kommune, gnr. 177, bnr. 21. Førehandstilsegn med krav om å utbetre eksisterende avkøyrsløse.

Vi syner til søknad dagsett 09.04.14.

Med heimel i veglova §§ 40-43, har vi fatta følgjande vedtak:

Det kan påreknast bruksløyve til utvida bruk av eksisterande avkøyrsløse for bustad under føresetnad om at krava nedanfor vert oppfylte.

Veg/stad: fv 401 hp 01 ved km 4,920/gnr. 177 bnr. 21 i Lindås kommune.

Vi gjer deg merksam på at tilsegna berre gjeld i høve til veglova og ikkje rettar ovanfor eventuelle andre grunneigarar.

Vi set følgjande krav:

1. Avkøyrsla skal vere bygd av tiltakshavar og godkjent av Statens vegvesen innan 3 - tre år frå d.d., elles fell tilsegna bort. Kommunen skal ikkje gje igangsetjingsløyve utover naudsynt grunn- og murarbeid før endeleg godkjent avkøyrsløse frå Statens vegvesen føreligg, jf. plan- og bygningslova § 27-4. Avkøyrsløsepunkt med friskt skal opparbeidast som første arbeid, og det skal ikkje gjerast noko anna arbeid før dette er gjort.
2. Avkøyrsla må opparbeidast i samsvar med vedlagte prinsippkisser og forskrift om alminnelege reglar om bygging og vedlikehald av avkøyrsløse frå offentleg veg, som ligg på lovdata.no
3. Avkøyrsla skal også kunne vere felles med eventuelle andre, som på ein naturleg måte kan nytte same avkøyrsløse.
4. Friskt 1,1 meter over bakken 4 meter inn i avkøyrsla skal vere minimum 60 meter til begge sider av køyrebana. Sikta fram- og bakover på vegen ved avkøyrsløse må vere minimum 60 meter. Eventuelle planter o.l. i frisktsona kan ikkje vere høgare enn 0,5 meter.

Postadresse  
Statens vegvesen  
Region vest  
Askedalen 4  
6863 Leikanger

Telefon: 02030  
Telefaks: 57 65 59 86  
firmapost-vest@vegvesen.no  
Org.nr: 971032081

Kontoradresse  
Spelhaugen 12  
5147 FYLLINGSDALEN

Fakturaadresse  
Statens vegvesen  
Landsdekkende regnskap

9815 Vadsø  
Telefon: 78 94 15 50  
Telefaks: 78 95 33 52

5. Svingradius skal vere 3 meter (diameter 6 meter).
6. Stigningskrava må haldast (sjå skisse). Vi vil her spesielt gjere merksam på at avkøyrsla skal ha fall frå hovudvegen med 5 cm på dei første 2 metrane.
7. Det må vere snu- og parkeringsplass på eigen grunn. Det er ikkje tillate å parkere i frisktsonene.

Ta kontakt med sakshandsamar dersom det er spørsmål i samband med opparbeiding av avkøyrsla.

Når avkøyrsla er opparbeidd etter krava, vert bruksløyve gjeve av Statens vegvesen ved at tiltakshavar tar kontakt med sakshandsamar.

Plan og forvaltning  
Med hilsen



Tor Høyland  
senioringeniør

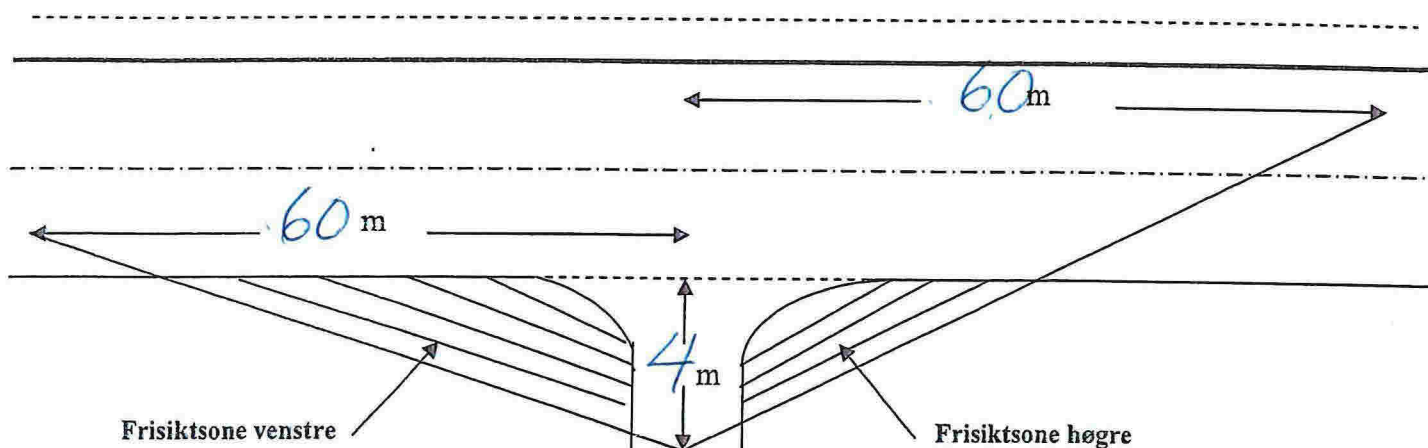


Roald Gulbrandsøy

2 vedlegg

Kopi: Lindås kommune.

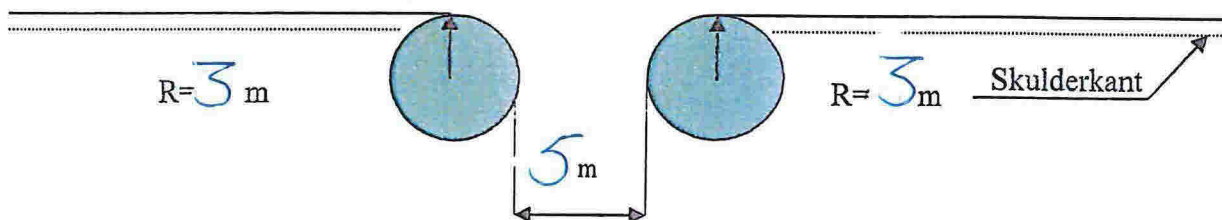
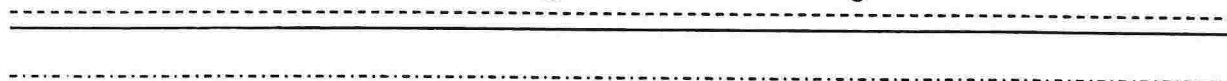
# PRINSIPPSKISSE



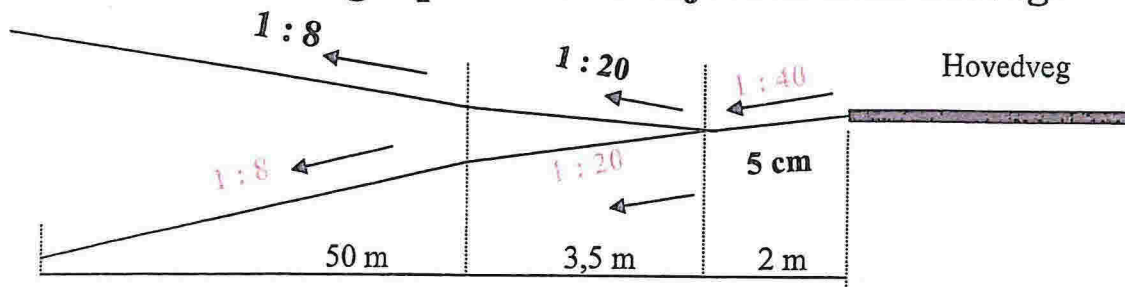
Tilsvarende siktlengder som vist på tegningen må også gjerast gjeldande for trafikken som kjem på hovedvegen og skal inn i avkjørsla (sikt bakover og framover langs hovedvegen)

Av hensyn til snø og vegetasjon skal det i frisiktsonen vera fritt for sikthinder høgare enn 0,5 m. over hovedvegens nivå

## Krav til svingradius for avkjørsla :



## Krav til lengdeprofil for avkjørsla/tilkomstveg:



Rv/Fv :

Hp:

Km pel:

Stad:

Saksnr: 2014

043472-002

