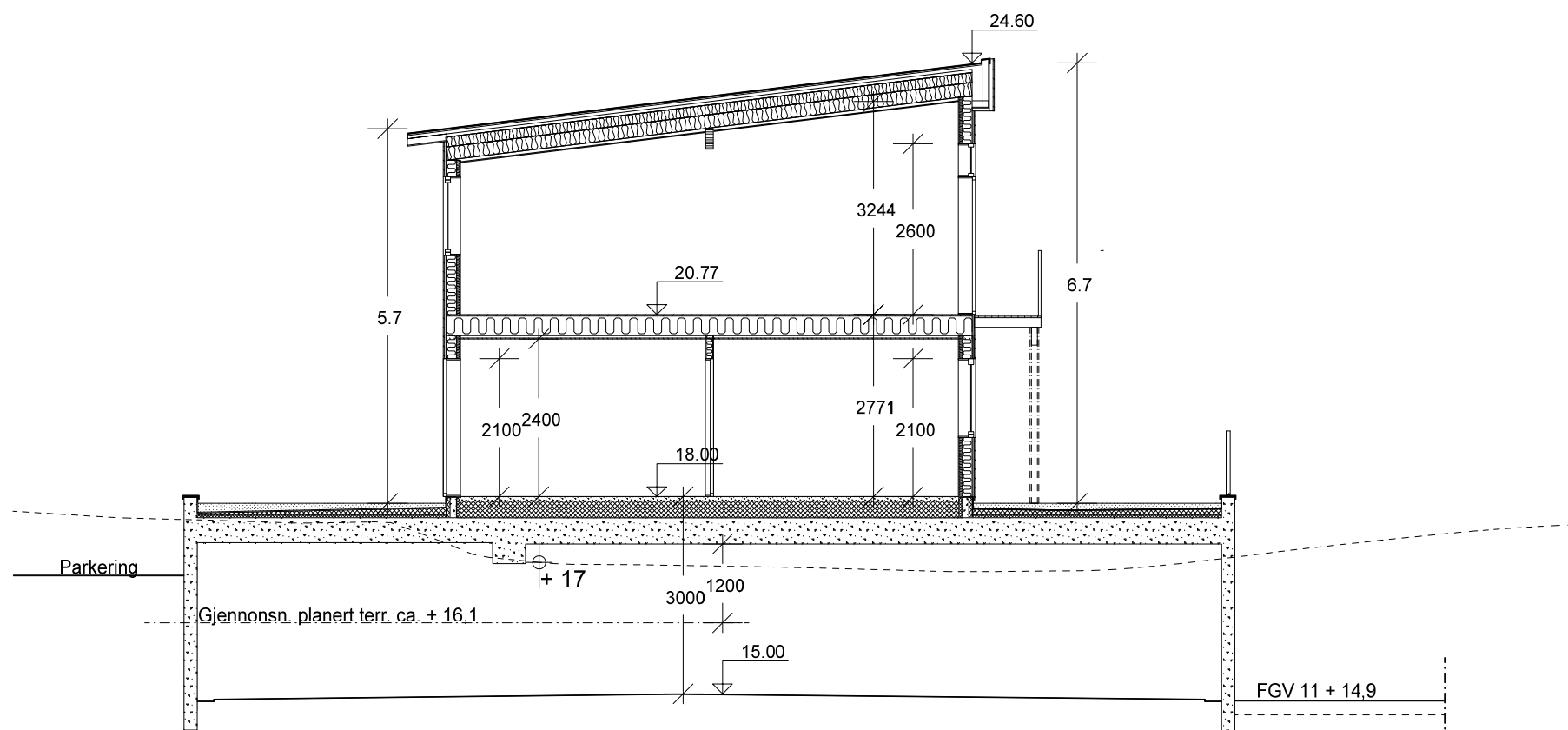
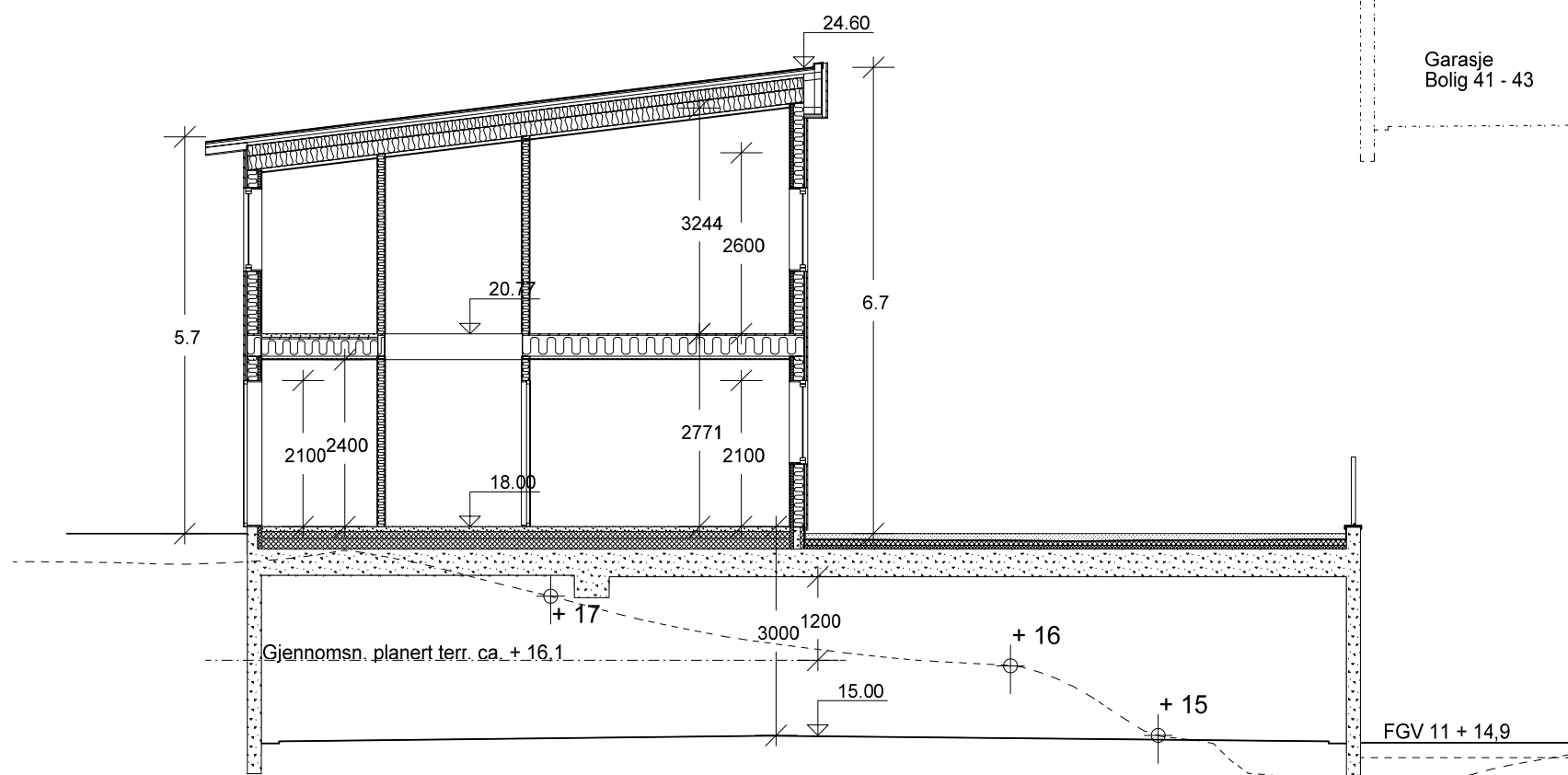


# VEDLEGG E-2



SNITT A-A



SNITT B-B

01	Redusert størrelse balkong, div. RGN	6.1.16
REV.	ANT.	REVIDERINGEN GJELDER
	SIGN.	DATO

## ETT-TRINNS SØKNAD

TILTAKSHAVER:	BYGGSTED:
ALVERSUND UTVIKL. AS	HILLAND VEST, FELT 6

SNITT A-A, B-B REKKEHUS 35 - 37

KOMMUNE: LINDÅS G.NR. 134 B.NR. 471

TEGN. RGN GODKJ. MÅL 1 : 100 DATO: 19.11.15

PROSJ.NR. 15-176

TEGN. NR. 504

Tlf. 55277150 P. Boks 53, Fantoft, 5899 BERGEN

DATA DESIGN SYSTEM TEGNINGEN MÅ HVERKEN HELT ELLER DELVIS KOPIERES ELLER BENYTTES VED UTFØRELSE AV ARBEIDER SOM BYGGPROSJEKT AS IKKE MEDVIRKER I