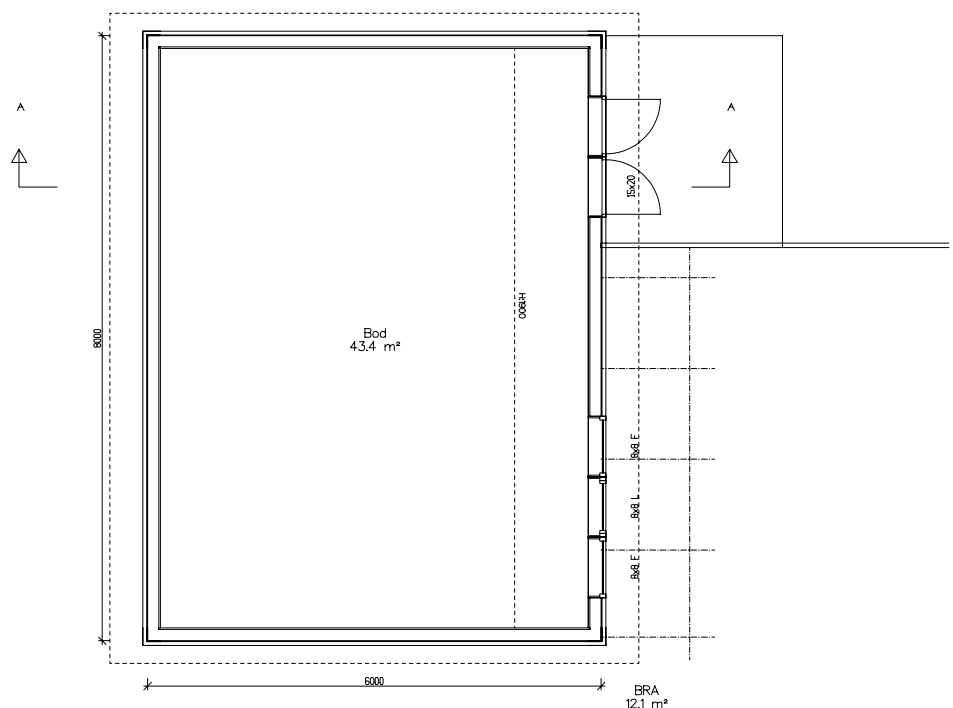
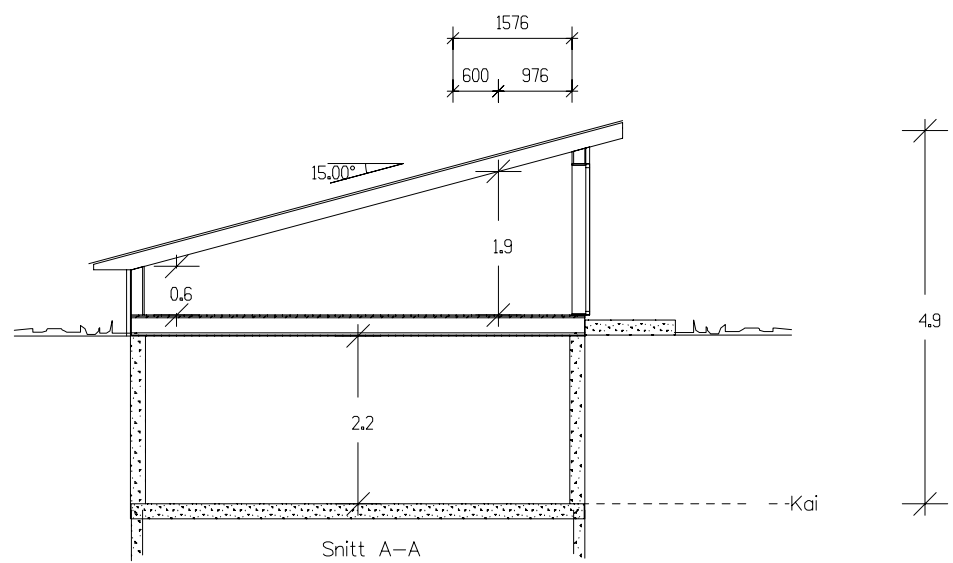


Kjellerplan



Loftplan



Snitt A-A

Arealberegninger i hht. NS 3940	Bruksareal BRA i m²	
	Pr etasje	Sum BRA
Kjellerplan	42.8	42.8
H. etg. plan	12.1	12.1
SUM :	54.9	54.9
BYA :	53.6	53.6
Grunnflate/ Fotavtrykk :	48.0	

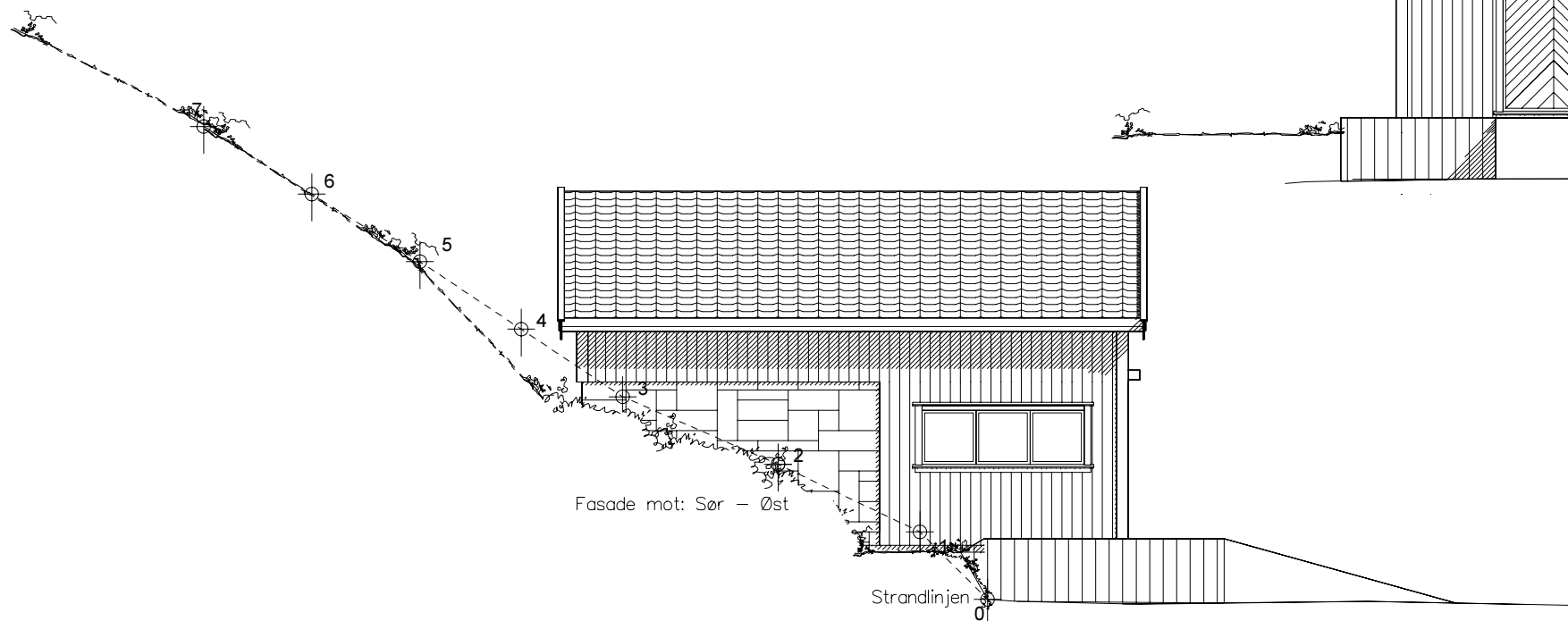
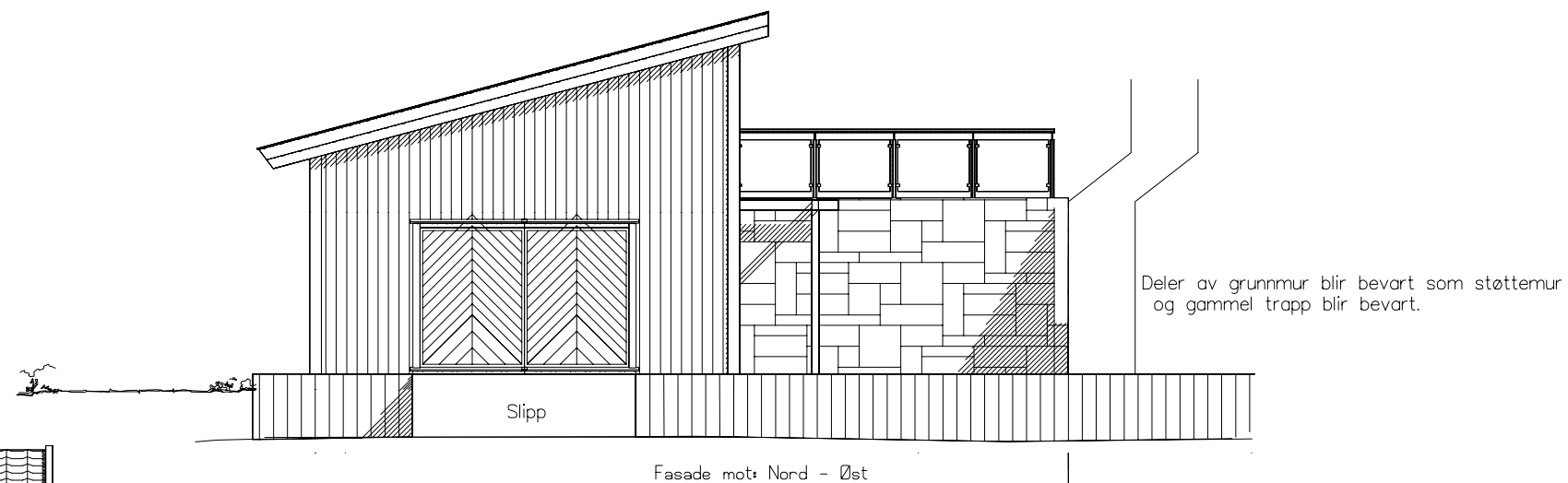
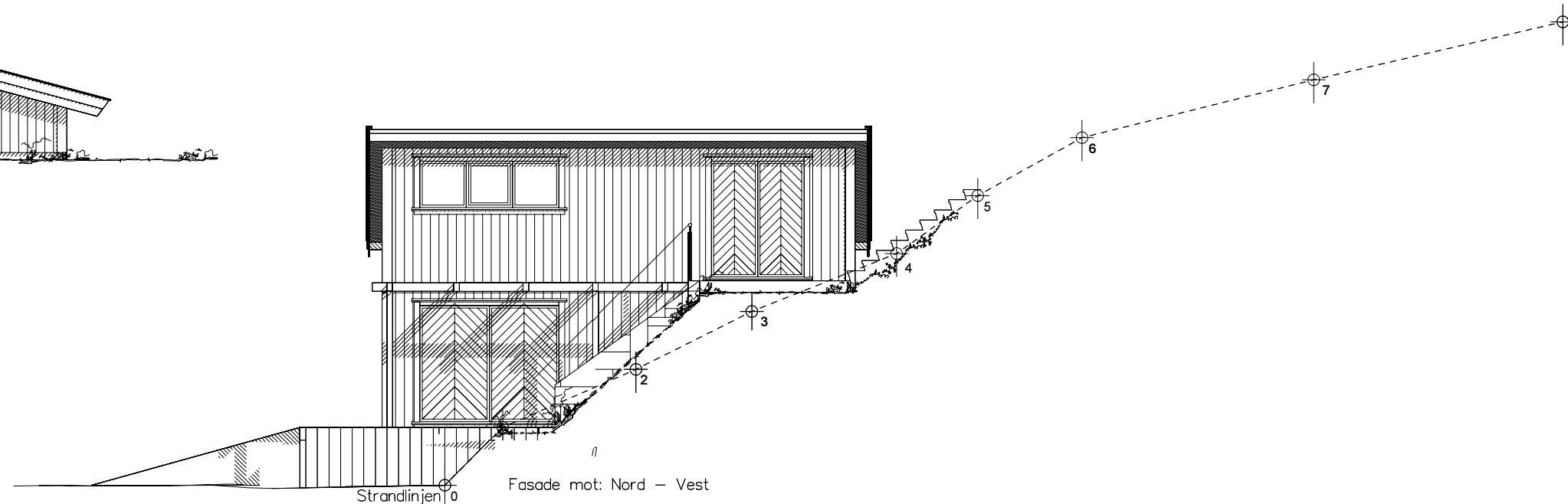
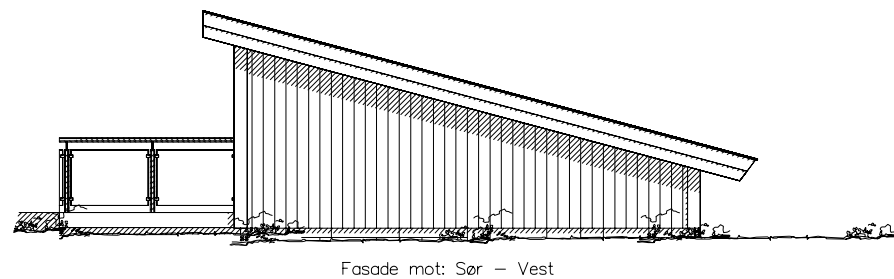
B 03.09.2012 WS REV.
A 21.06.2012 WS REV.

Naust

STJERNEHYTTEN
www.stjernehytten.no
 GODKJENT FOR SVARRETT

Tiltakshaver: Ronny Kaldestad	Arkitekt: W.Solvang
Byggeplass: Stekkevikvn. 17	Dato: 20.06.2012
Kommune: Meland	Selger: Wench
Gnr: 45 Bnr: 112 Mål: 1 : 100	Prosjekt: 1361
Planer og snitt	Tegn.nr: 501

© Tegningen er beskyttet i.h.t. lov om opphavsrett.



Naust

Arkitekt: W.Solvang

STJERNEHYTTEN
 www.stjernehytten.no

Tiltakshaver: Ronny Kaldestad

Byggeplass: Stekkevikvn. 17

Kommune: Meland

Gnr: 45 Bnr: 112

Mål: 1 : 100

Fasader

Dato: 20.06.2012

Selger: Wench

Prosjekt: 1361

Tegn.nr: 502

B 03.09.2012 WS REV. Ter
 A 21.06.2012 WS REV.

© Tegningen er beskyttet i.h.t. lov om opphavsrett.