

Sakspapir

Saksbehandlar	Arkiv	ArkivsakID
Marianne Aadland Sandvik	Gbnr - 43/25, FA - V83	17/324

Saksnr	Utvalg	Type	Dato
28/2017	Utval for drift og utvikling	PS	25.04.2017

GBNR 43/25 - Klage på løyve til etablering av snuplass - Ryland

Vedlegg:

Godkjenning av søknad om bygging av snuplass GBNR 43/25 Ryland

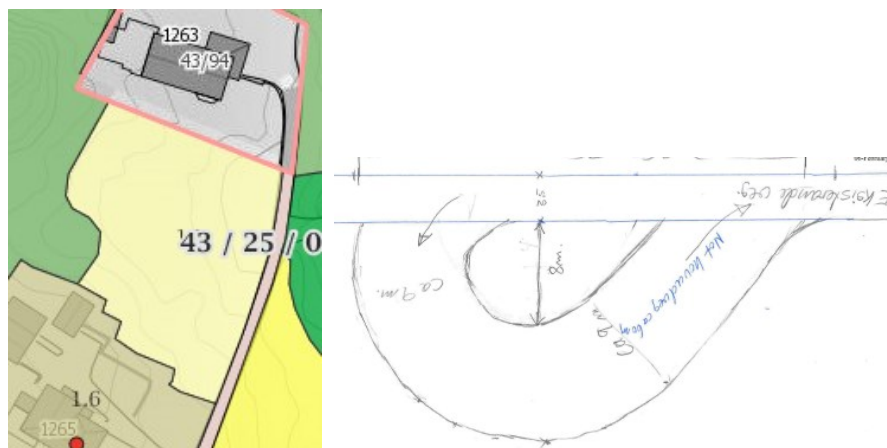
Kart og skisse over snuplass gbnr. 43-25

Klage på vedtak

Saksopplysningar:

Tiltak:

Arvid Ragnar Ryland har i søknad, journalført motteke 3.2.2017, søkt om løyve til opparbeiding av snuplass, i form av landbruksveg for tømmerbil på gbnr. 43/25 på Ryland. Omsøkt plassering på arealet vist som gult på kartet:



Sakshistorikk:

Administrasjonen vurderte søknaden etter forskrift om planlegging og godkjenning av vegar til landbruksformål (landbruksvegforskrifta). Ved ein inkurie vart det vist til §§ 3-3 og 3-4. Riktig heimel er §§ 3-3, jf. 3-2. Det vart gjeve løyve til etablering av snuplass i vedtak datert 9.3.2017, saknr: 63/2017. Grunngjevnaden var at snuplassen skulle nyttast til landbruksformål, under dette 70% til skogbruksformål og 30% til jordbruksformål.

Vedtaket vart klaga på av Britt-Nina og Morten Kvamme i e-post den 15.3.2017.

Klaga vert nærare gjennomgått nedanfor. Det vert elles vist til vedlagte saksdokument i si heilskap.

Nærare om innhaldet i klaga:

Klagar hevdar at etablering av snuplassen inneber eit stort inngrep i terrenget, samt stor forskjell på høgdenivå. Dei viser til at det ikkje ville blitt eit like stort inngrep i terrenget viss snuplassen vart plassert på motsett side av vegen. Det hadde heller ikkje kome i konflikt med septiktanken som er plassert på motsett side av vegen, slik tiltakshavar viser til.

Vidare viser klagar til at det hadde vore meir økonomisk om dei plasserte snuplassen på andre sida av vegen, fordi mesteparten av skogen som skal tas ut ligg på den sida av vegen.

Klagar hevdar vidare at det ikkje er teke omsyn til sikkerheten for barn ved bruk av snuplassen. Etter det administrasjonen forstår hevdar klagar også at opparbeiding av snuplassen forringer deira eigedom.

Administrasjonen viser til klaga i si heilhet.

Vurdering:

Lov- og plangrunnlag – rettsleg utgangspunkt for kommunen si klagevurdering:

På bakgrunn av klaga og opplysningane i saka elles, skal kommunen på ny vurdere om vilkåra for å kunne gi løyve til opparbeiding av snuplassen er til stades i saka.

Forskrift om planlegging og godkjenning av landbruksveier (landbruksvegforskrifta) omfattar nybygging og ombygging av landbruksvegar, der landbruksverksemd utgjer hovudformålet, jf. § 1-3. Landbruksverksemd er jord- og skogbruk, medrekna gardstilknytta næringsverksemd basert på gardens ressursgrunnlag, jf. landbruksvegforskrifta § 1-2 bokstav b).

Ettersom den omsøkte snuplassen skal nyttast til 70% skogbruksformål og 30% jordbruksformål kjem forskrifta til bruk, og tiltaket er søknadspliktig, jf. § 2-1.

Ved vurdering av søknaden skal følgjande blant anna leggjast vekt på, jf. landbruksvegforskrifta § 3-2:

- a. *helhetsløsningar for landbruksvirksomhet og andre formål veien tjener, uavhengig av eiendomsgrenser,*
- b. *konsekvenser som bygging, ombygging og bruk av veien vil ha for miljøverdier,*
- c. *faren for flom, erosjon og løsmasseskred.*

Når saka er ferdig forberedt, skal kommunen fatte vedtak i saka, jf. § 3-2 andre ledd. Det kan setjast vilkår for ei godkjenning, jf. § 3-3.

Konkret vurdering av klaga:

Klagar hevdar at etablering av snuplassen inneber eit stort inngrep i terrenget, samt stor forskjell på høgdenivå. Dei viser til at det ikkje ville blitt eit like stort inngrep i terrenget viss snuplassen vart plassert på motsett side av vegen. Det hadde heller ikkje kome i konflikt med septiktanken som er plassert på motsett side av vegen, slik tiltakshavar viser til.

Administrasjonen har vore på synfaring på eigedomen to gangar. På bakgrunn av høgdeforskjellar i

terrenget er vår vurdering at omsøkt plassering inneber det minste terrenginngrepet. Vår vurdering er difor at omsøkt plassering er det beste alternativet. Om plassering på andre sida av vegen kjem i konflikt med septiktanken finn vi difor ikkje grunnlag for å vurdere nærare.

Vidare viser klagar til at det hadde vore meir økonomisk om dei plasserte snuplassen på andre sida av vegen, fordi mesteparten av skogen som skal tas ut ligg på den sida av vegen.

Administrasjonen kan ikkje sjå at landbruksvegforskrifta opnar for at vi skal ta stilling til kva alternativ som er mest økonomisk for tiltakshavar. Vi finn difor ikkje grunnlag for å ta stilling til denne merknaden.

Klagar hevdar vidare at det ikkje er teke omsyn til sikkerheten for barn ved bruk av snuplassen. Etter det administrasjonen forstår hevdar klagar også at opparbeiding av snuplassen forringer deira eigedom.

Administrasjonen gjer merksam på at sikkerheten for forbipasserande må ivaretakast av den som bruker snuplassen. Vi finn ikkje grunnlag for å vurdere sikkerheten nærare på noverande tidspunkt. Forringelse av klagar sin eigedom er eit privatrettsleg tilhøve som kommunen ikkje skal ta stilling til.

På bakgrunn av det ovannemnde kan administrasjonen ikkje sjå at det er grunnlag for å ta klaga til følgje. Vi viser til vedtak av 9.3.2017 i sin heilskap og held fast ved dei vurderingane som er gjort der.

Vidare handsaming:

Dersom Utval for drift og utvikling (UDU) følgjer rådmannen sitt framlegg til vedtak nedanfor og ikkje tek klaga til følgje, vert saka sendt til Fylkesmannen i Hordaland for endeleg avgjerd.

Dersom UDU tek klaga til følgje, skal tiltakshavar varslast og ha høve til å klage på vedtaket. Klaga skal stilast til Meland kommune, som vidaresender den til Fylkesmannen i Hordaland for avgjerd etter nytt vedtak i UDU.

Framlegg til vedtak:

«Utval for drift og utvikling finn at klage journalført 15.3.2017 ikkje inneheld ny grunngjeving eller nye opplysningar som tilseier at løyve av 9.3.2017, sak 63/2017, blir omgjort. Klaga vert difor ikkje teken til følgje. Det blir vist til saksutgreiing og vurderinga over som grunnlag for vedtaket. Saka vert sendt til Fylkesmannen i Hordaland for endeleg avgjerd.»

Utval for drift og utvikling - 28/2017

UDU - behandling:

Utvalet var på synfaring før vedtak vart fatta.

UDU - vedtak:

«Utval for drift og utvikling finn at klage journalført 15.3.2017 ikkje inneheld ny grunngjeving eller nye opplysningar som tilseier at løyve av 9.3.2017, sak 63/2017, blir omgjort. Klaga vert difor ikkje teken til følgje. Det blir vist til saksutgreiing og vurderinga over som grunnlag for vedtaket. Saka vert

sendt til Fylkesmannen i Hordaland for endeleg avgjerd.»