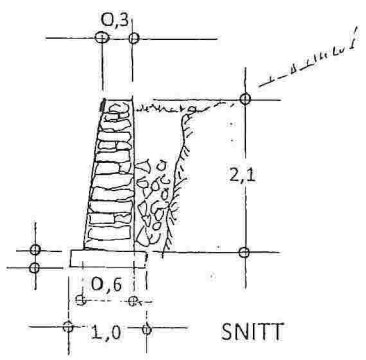
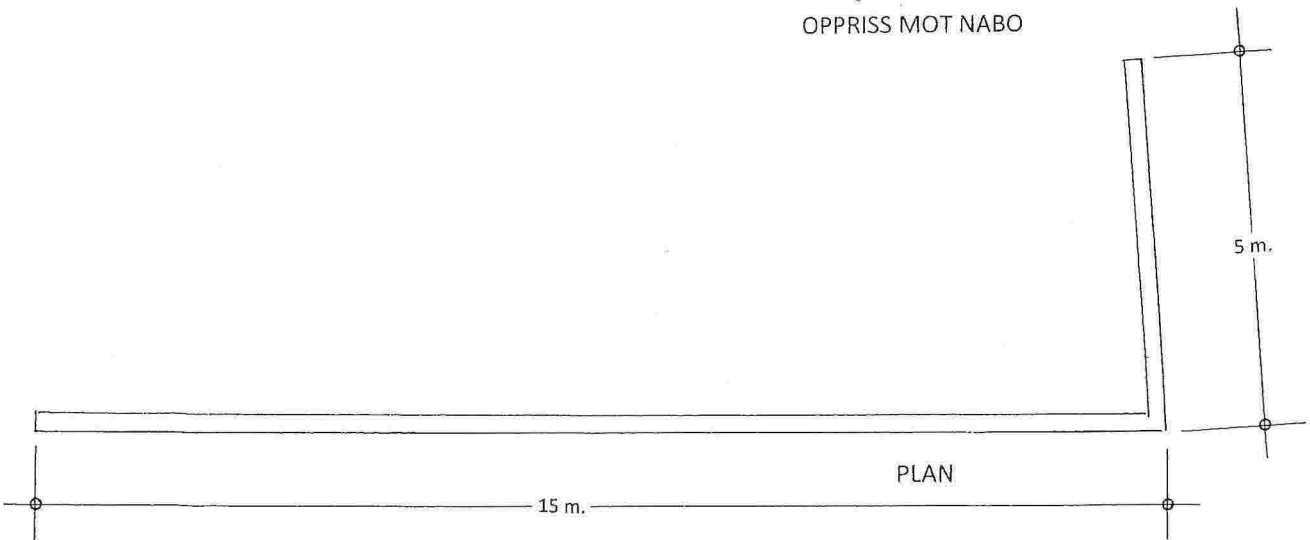
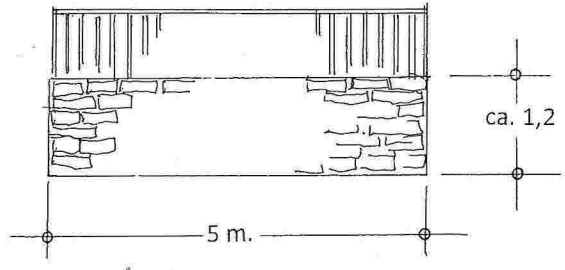
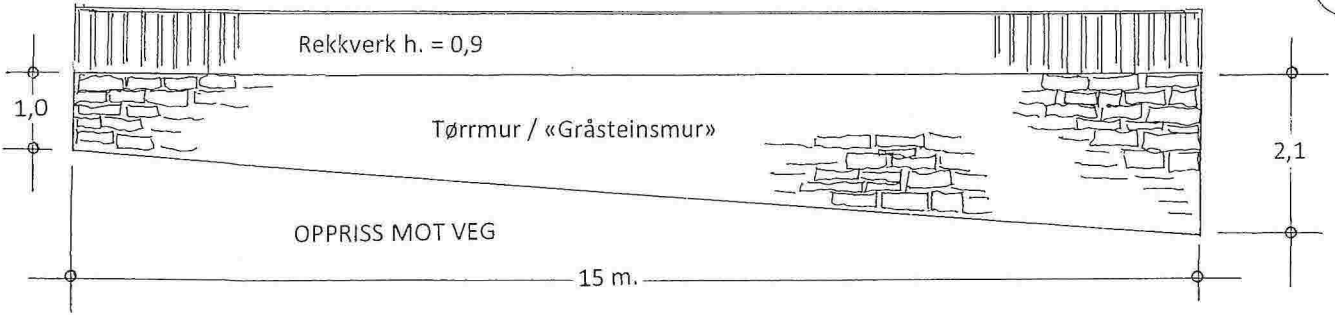


E-1

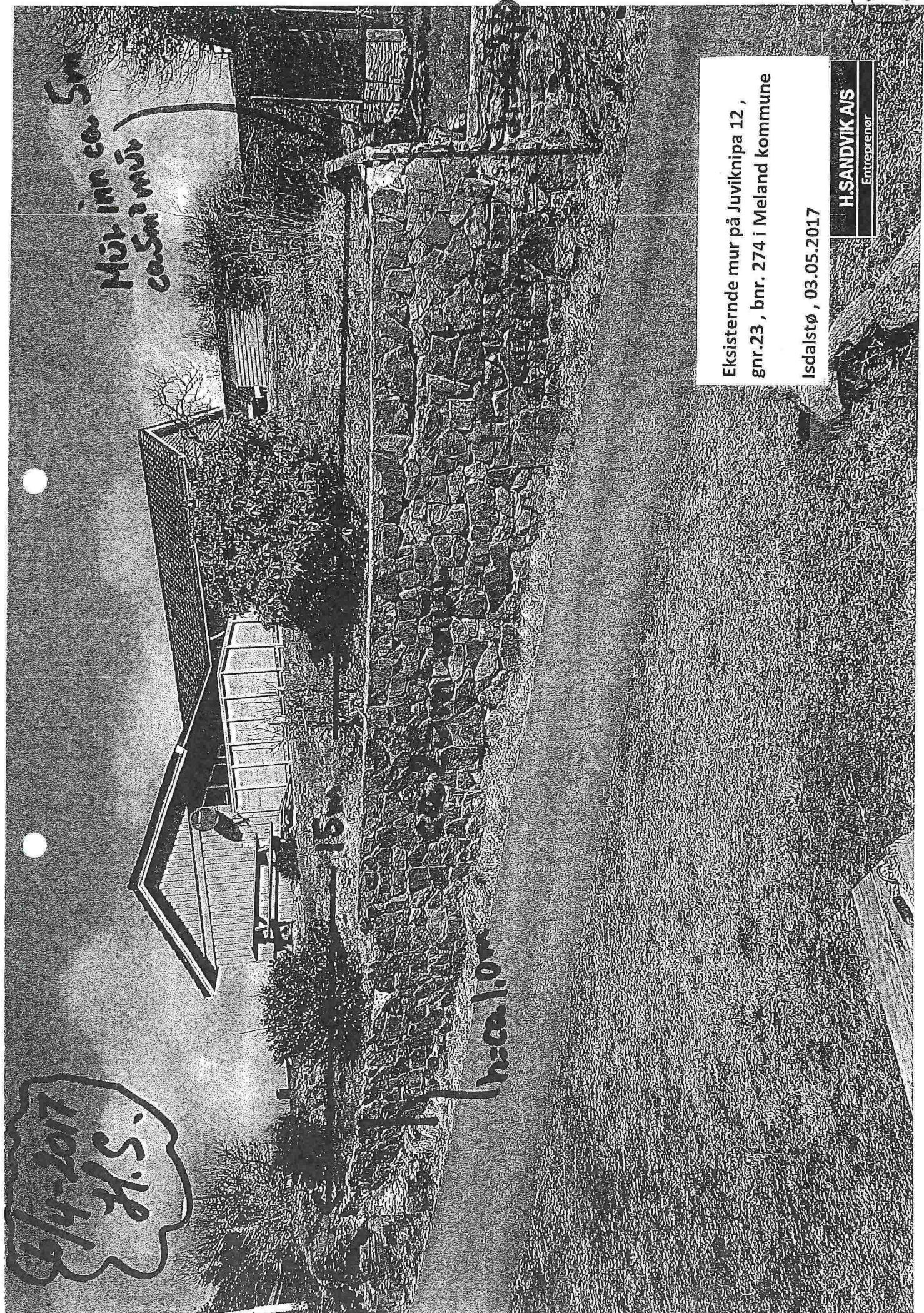


Oppriss mot veg Oppriss mot nabo Snitt Plan

Tørrmur / gråsteinsmur
Juviknipa 12 , gnr. 23 , bnr. 274 i Meland kommune
Mål = 1 : 100

Isdalstø 12.05.2017

H.SANDVIK A/S
Entreprenør



6/4-2017
H.S.

Múrinn er 5m
ca. Smi múr

15m

hca. 1.0m

Eksisternde mur på Juviknipa 12,
gnr.23, bnr. 274 i Meland kommune
Isdalstø, 03.05.2017

H.SANDVIK A/S
Entreprenør