

Oljeutskiller type SUK-SR

- det naturlige valget for verksted og industri

Testet og godkjent etter NS-EN 858-1 «Class 1»



Norges ledende leverandør
av oljeutskillere!
30 års erfaring



www.odin-maskin.no

Oljeutskiller type SUK-SR

- det naturlige valget for verksted og industri

Testet og godkjent etter NS-EN 858-1 «Class 1»



Komplett oljeutskiller tilpasset bilverksteder og industribedrifter. Renser oljeholdig avløpsvann fra enkle vaskeplasser, spyling/rengjøring av verkstedgulv og oljeholdig overvann. Testet og godkjent etter NS-EN-858-1 «Class 1». Dimensjonert etter NS-EN-858-2. Komplett oljeutskiller med koalesensfilter for etterpolering av utløpsvannet for å tilfredstille skjerpede renskrav fra SFT av 01.01.2007 (maks. 50 mg/l i reell drift). Leveres med Rhodius koalesensfiltermatte som består av syrefaste- og polypropylen tråder montert i rustfri ramme. Dette koalesensfilteret er av meget høy kvalitet for å sikre utgående oljekonsentrasjon lavere enn 20-50 mg/l i reell drift.

Koalesensfilteret sikrer også utgående oljekonsentrasjon lavere enn 5 mg/l i en normert test ifølge NS-EN-858-1 «Class 1».

Utskilleren leveres komplett med nedstigningssjakt, arbeidsrepo, leder i rustfritt stål og kvadratisk oppdriftsplate i bunnen, samt Ulefoss gasstett kumlokk og flytende støpejerns ramme (maks. belastning 40 tonn).

Tanken leveres i overflatebehandlet stål med innvendig monterte magnesium offeranoder.

T-mål etter kundens ønske (mål fra underkant innløp til ferdig terreng). Kjøresterk konstruksjon.

Sandfanget (S)

Avløpsvannet ledes først inn i sandfanget (S) med dykket innløp.

Her vil sand og slam avskilles, og synke til bunnen. Sandfanget skal tømmes før

sand/slam før det utgjør 50% av våtvolumet.

Når oljeutskillerens nominelle størrelse (NS) er beregnet etter NS-EN-858-2, skal minimum sandfangsvolum være NS X 200 liter. For eksempel ved type SUK-SR NS 6 x 200 liter = 1.200 liter sandfangsvolum.

Utskullerkammeret (U)

I utskuller-kammeret (U) vil fri flytende olje stige til til overflaten i løpet av den tid avløpsvannet oppholder seg i utskulleren. Det er meget viktig å ha stort våtvolum slik at oppholdstiden blir på minst 1 time ved maksimal vannbelastning.

Oljeutskulleren skal tømmes før oljesjiktet utgjør 25% av våtvolumet, eller minst 1. gang pr. år.

Koalesensfilteret (K)

Midt i utskulleren står det plassert en Rhodius koalesensfiltermatte bestående av syrefaste- og polypropylen tråder montert i rustfri ramme.

Oljedråper i dispergert fase med størrelse < 150 µm vil «smelte» sammen i filtertrådenes skjæringspunkter til større avskillbare oljedråper, slik at de vil stige til overflaten etter koalesensfilteret.

Ferdig rensed avløpsvann vil så passere ut av utskulleren via dykket utløp og gjennom en påmontert prøvetakingskum. Denne prøvetakingskummen er et påkrevd tilleggsutstyr.

Det er viktig at koalesensfilteret rengjøres regelmessig (ca. 4 ganger pr. år).

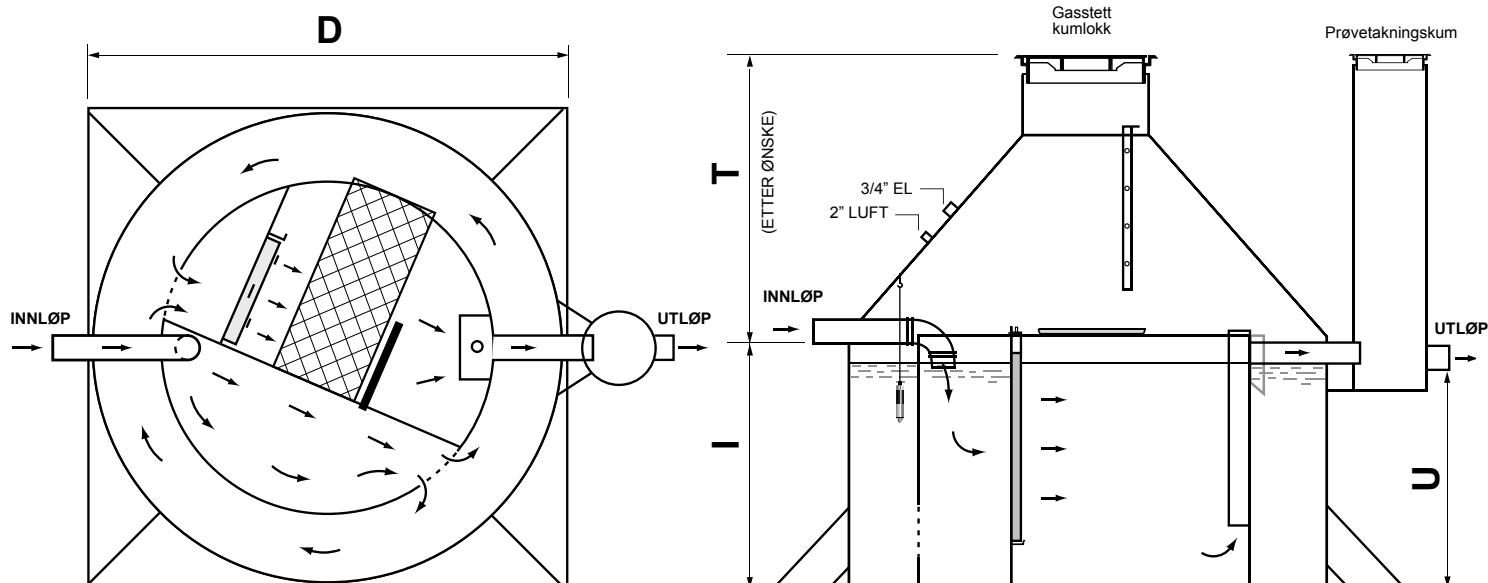


ODIN MASKIN AS

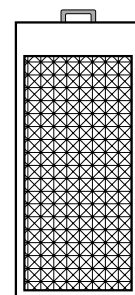
Postboks 30, Sørkilen 8, 1620 Gressvik
Telefon 69 36 17 70 - Telefax 69 36 17 71
E-post: epost@odin-maskin.no
www.odin-maskin.no

Odin oljeutskiller SUK-SR

Testet og godkjent iht. NS-EN 858-1 class I



Komplett med koalesensfilter i rustfritt stål.
 Utskileren leveres med nedstigningssjakt, rustfri leder og kvadratisk oppdriftsplate i bunnen, samt Ulefoss gasstett kumlokk og flytende støpejerns ramme, maks. belastning 40 tonn.
 Tanken leveres i overflatebehandlet stål med innvendig montert magnesium offeranoder.



Koalesensfilter i rustfritt stål.

Kjøresterk konstruksjon!

NRF-nummer	NS	Våtvolum m ³ utskiller	Overflate m ² utskiller	Sandfang m ³ utskiller	D	I	U	T	DN innløp/ utløp	Vekt i tonn
838 37 21	2	2	2,0	1,0	1900	1150	1000	1500	100	0,9
838 37 22	3	3	2,0	1,0	1900	1450	1300	1500	100	1,2
838 37 23	4	4	3,7	1,0	2400	1200	1050	1700	100	1,3
838 37 25	6	6	3,7	1,2	2400	1700	1550	1700	100	1,6
838 37 27	8	8	4,4	1,6	2600	1900	1750	1700	150	1,7
838 37 29	10	10	5,5	2,0	2960	1850	1700	1700	150	2,0
838 37 32	12	12	5,5	2,4	2960	1950	1800	1700	200	2,3
838 37 34	14	13	7,3	2,8	3360	1800	1650	1900	200	3,0
838 37 35	15	14	7,3	3,0	3360	1900	1750	1900	200	3,2

Kumlokk og flytende støpejernsramme på utskiller Ø 650.
 Kumlokk og flytende støpejernsramme på prøvetakningskum Ø 400.
 Stuss for alarmanlegg: 3/4" innvendig rørgjenger.
 Stuss for lufting: 2" innvendig rørgjenger.

D = Diameter utskiller.
I = Innløpshøyde.
T = Standard terrenghøyde (kan tilpasses etter kundens ønske).
U = Utløpshøyde.



ODIN MASKIN AS
 P.B. 30, SØRKILEN 8 - 1620 GRESSVIK
 Tlf. 69 36 17 70 - Fax. 69 36 17 71
 E-post: epost@odin-maskin.no
 www.odin-maskin.no



ODIN
MASKIN AS

Alle varianter i

- OLJEUTSKILLERE
- FETTUTSKILLERE
- OLJETANKER
- KLOAKKRENSEANLEGG

Hovedkontor, produksjon og service:

ODIN MASKIN AS

P.b. 30, Sørkilen 8, 1620 Gressvik

Telefon 69 36 17 70

Telefax 69 36 17 71

E-mail: epost@odin-maskin.no

www.odin-maskin.no

F.nr.: NO 935 152 585 MVA

NEDGRAVNINGSSINSTRUKS

SUK-SR og UK-SR stående oljeutskiller

Utfør visuell kontroll av utskillerens overflatebehandling før nedsetting.
Eventuelle transportskader på overflatebehandlingen flekkmales med medfølgende maling.

Bunnen på grøften utgraves minst 200 mm større enn utskillerenheten i alle retninger.

Utskileren settes ned på et 200 mm tykt lag med komprimert finpukk eller singel (ikke grovere enn 12-22 mm).

Sørg for at tanken står stødig og i vater før videre montasje.

Fyll utskilerenheten med vann slik at den står støtt under videre gjenfylling av grøften. Sammenkople alle rørforbindelser. Dersom ikke utskilerens kvadratiske oppdriftsplate i bunnen sørger for tilstrekkelig sikkerhet mot oppdrift, må den forankres forsvarlig i fjell eller i armert betongplate.

Fyll finpukk eller singel (ikke grovere enn 12-22 mm) rundt utskileren og påse at grovere fyllmasse eller andre fremmedlegemer ikke kommer nærmere enn 200 mm fra konstruksjonen. Hvis det er fare for utvasking må særlige forholdsregler tas - bruk filterduk eller tilsvarende.

Hvis innløpet til utskileren ikke ligger på frostfri dybde, må det frostsikres med markisolasjon minst 0,5 m utenfor det arealet tanken dekker.

Høyde fra underkant innløp til ferdig terreng er produsert på angitt T-mål, men kan justeres på følgende måte:

Lavere: Halsen på utskileren kan kappes for deretter å montere kumlokk og ramme (NB! Husk å male kanten med medfølgende flekkmaling).

Høyere: Heving opp til 10 cm. kan utføres ved hjelp av den teleskopiske rammen. Heving utover dette må gjøres ved bruk av betongringer og kjegler i ønsket høyde for deretter å montere kumlokk og ramme.

Til lufting benyttes 2" galvanisert rør som føres minst 4 meter over terreng. Lufterøret avsluttes med luftehette eller 180 graders bend med sikkerhetsnett.



ODIN MASKIN AS

Alle varianter i

- OLJEUTSKILLERE
- FETTUTSKILLERE
- OLJETANKER
- KLOAKKRENSEANLEGG

Hovedkontor, produksjon og service:

ODIN MASKIN AS

P.b. 30, Sørkilen 8, 1620 Gressvik
Telefon 69 36 17 70
Telefax 69 36 17 71
E-mail: epost@odin-maskin.no
www.odin-maskin.no
F.nr.: NO 935 152 585 MVA

DRIFTSINSTRUKS SUK-SR og UK-SR stående oljeutskiller

Hvis ikke annet er angitt, utføres nedenforstående anvisning en gang årlig, bortsett fra renhold av selve koalesensfiltermatten.

Nedstigning

Sørg for sikring dersom mannlokk ligger i trafikkert område. Fjern lokket fra mannhullet en tid før nedstigning. Sørg for at det er tilstrekkelig med oksygen til stede for arbeid i utskillerenheten. Påse at gjeldende sikkerhetsbestemmelser for inspeksjon av nedgravde tanker overholdes. Benytt ikke åpen flamme nede i utskilleren.

Sandfang (GJELDER KUN SUK-SR)

Tømming skal utføres før sand/slammivå utgjør 50% av våtvolumet i sandfanget. Slammivå kan peiles. Alternativt kan sandfanget utstyres med varsling ved høyt sand-/slammivå.

Oljeutskiller

Tømming skal foregå før oljevolumet utgjør mer enn ca. 15% av totalvolumet i utskilleren. Bunnslammet i utskilleren tømmes også. Om ønskelig kan utskilleren utstyres med alarmsystem type Micro Matic LAL-SRW med føler KVF 104R.

Koalesensfilteret

Er en filtermatte av syrefaste- og polypropylen tråder montert i en rustfri ramme. Rammen står i en åpning med vertikale vinkler på hver side.

Ved langsom gjennomstrømning av vann vil det med tiden sette seg noe finslam inne i koalesensfilteret. Filterrammen bør derfor trekkes opp en gang pr. kvartal for rengjøring. Om ønskelig kan koalesensammeret leveres med elektronisk filtervakt.

Koalesensfilteret spyles med kaldt vann fra slange med vanlig slangemunnstykke. (Spredemunnstykke med spredning på vannstrålen i en avstand på ca. 0,5 m fra filtermatten).

Spyl gjennom filteret noen minutter inntil det ikke kommer slam ut av det.

Det anbefales å "dusje" koalesensfilteret med typegodkjent kaldavfettingsmiddel og vente i ca. 5 minutter før gjennomspyling.

Spylevannet bør fortrinnsvis gå til sandfangssluket på vaskeplassen eller i vaskehallen.

Deretter kan koalesensfiltermatten senkes på plass i koalesensfilterdelen (K) i oljeutskilleren.

Deponering av oljeavfall og slam

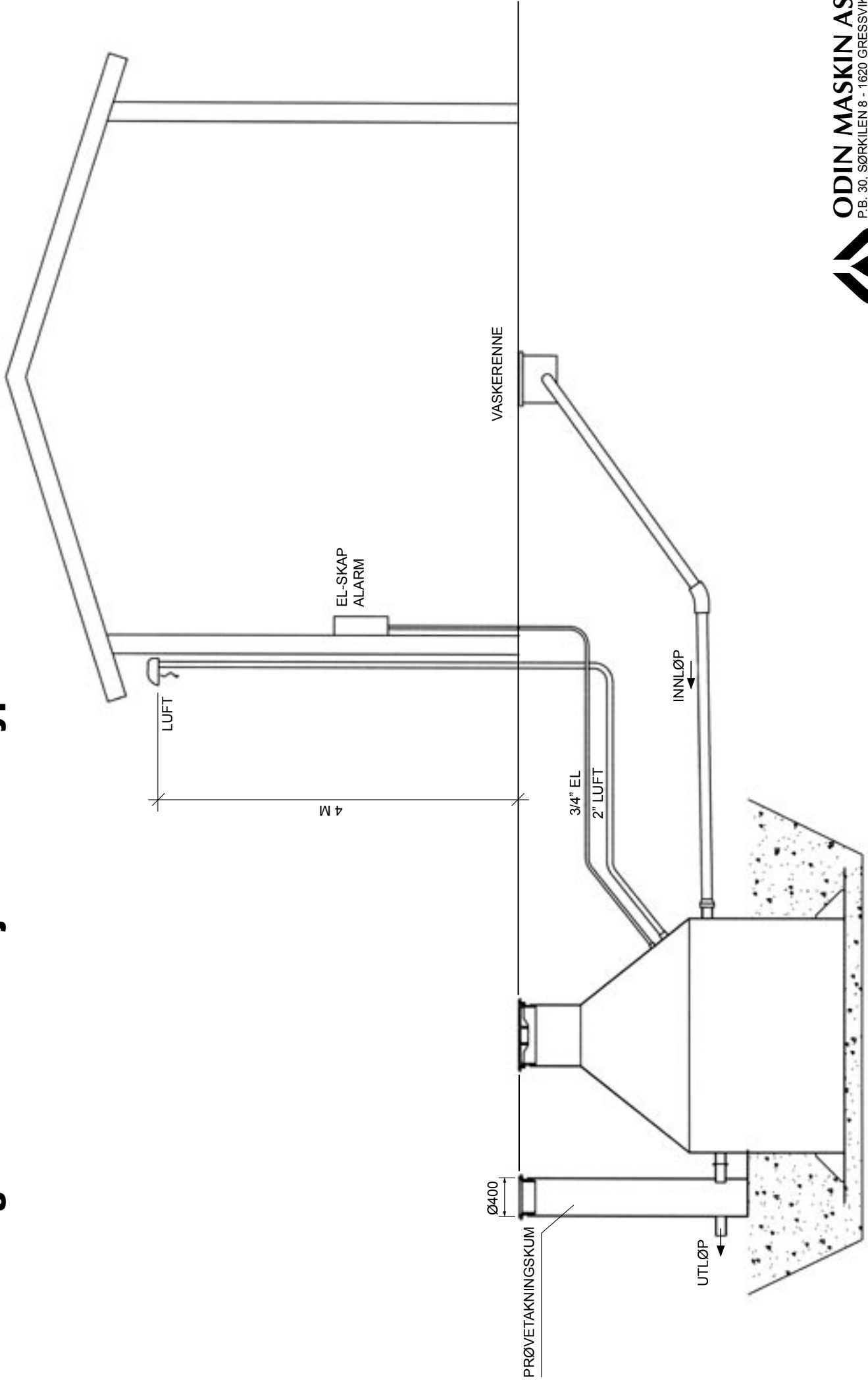
Tømming utføres av godkjent tømmefirma.

Slam og olje deponeres etter anvisning fra Fylkesmannens miljøvernavdeling eller Statens Forurensningstilsyn SFT. Se også forurensningsforskriften som gir nøyaktige instruksjoner om driften.

Prøvetaking

Vannprøver tas i prøvetakingskummen når anlegget er i drift (tilføres vann). NB! Det er 50 mm differanse mellom inn- og utløp på prøve-kummen. Det må ikke tas prøver av stillestående vann i bunnen på prøve-kummen. Prøvene leveres til godkjent laboratorium for analyse.

Monteringsinstruks for oljeutskiller type SR



ODIN MASKIN AS
P.B. 30, SØRKILEN 8 - 1620 GRESSVIK
Tlf. 69 36 17 70 - Fax. 69 36 17 71
E-post: epost@odin-maskin.no
www.odin-maskin.no



ODIN MASKIN

**OLJEUTSKILLERE, FETTUTSKILLERE
OLJETANKER, KLOAKKRENSEANLEGG**

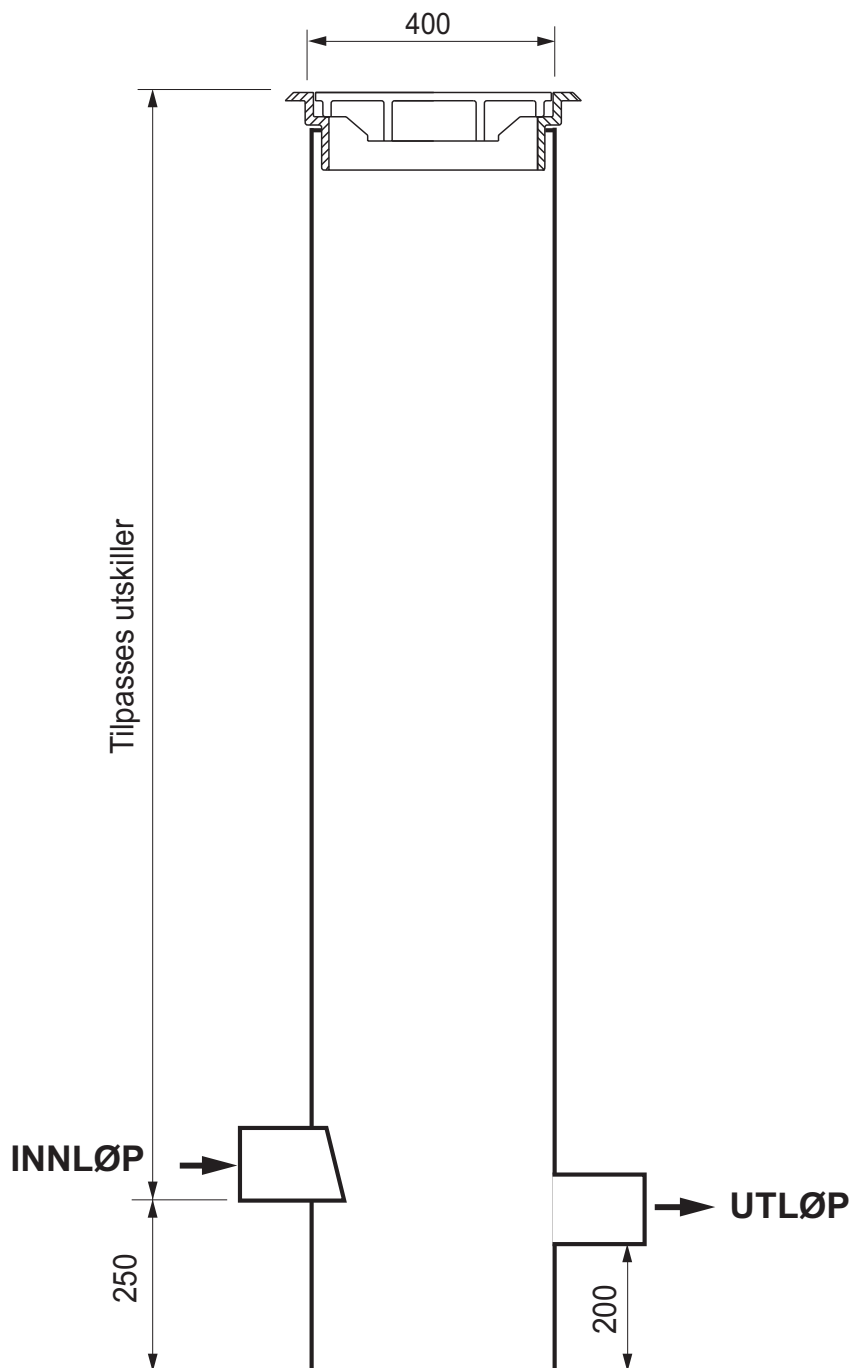
Postboks 30, Sørkilen 8, 1621 Gressvik

Telefon 69 36 17 70

E-post: epost@odin-maskin.no

F. nr.: NO 935 152 585 MVA

ODIN PRØVETAKNINGSKUM



Dimensjon på inn- og utløp tilpasses oljeutskillerens rørdimensjoner.

Besøk også våre hjemmesider www.odin-maskin.no



Produktsertifikat

Nr. 1226

SINTEF Byggforsk bekrefter at

Bensin/oljeutskillere, type UK-SR 3 og 6 l/s samt UK-H 30 – 100 l/s, klasse 1, i overflatebehandlet stål

er i samsvar med kravene i:

EN 858-1 pkt. 6.2, 6.3.2/3.3/3.4/3.8, 6.4, 6.5 og 6.5.2

Innehaver av sertifikatet:

Odin Maskin A/S

Sørkilen 8
1621 Gressvik

Produsent:

Odin Maskin A/S
1621 Gressvik

Utstedt: 19.06.2007

Fornyhet: 01.06.2017

Gyldig frem til: 01.07.2022

(Gyldig forutsatt at sertifikatet er listet på www.sintefcertification.no)

Produsenten har kontrollavtale med DNV



.....
Steinar K. Nilsen
Sertifiseringsleder



Produktsertifikat

Nr. 0542

SINTEF Byggforsk bekrefter at

Bensin/oljeutskillere, type UK-SR 10 l/s og UK-H 10 – 20 l/s, klasse 1, i overflatebehandlet stål

er i samsvar med kravene i:

EN 858-1 pkt. 6.2, 6.3.2/3.3/3.4/3.8, 6.4, 6.5 og 6.5.2

Innehaver av sertifikatet:

Odin Maskin A/S

Sørkilen 8
1621 Gressvik

Produsent:

Odin Maskin A/S
1621 Gressvik

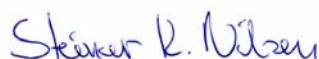
Utstedt: 26.01.2002

Fornyhet: 01.06.2017

Gyldig frem til: 01.07.2022

(Gyldig forutsatt at sertifikatet er listet på www.sintefcertification.no)

Produsenten har kontrollavtale med DNV



Steinar K. Nilsen
Sertifiseringsleder



ODIN MASKIN AS

Alle varianter i

- OLJEUTSKILLERE
- FETTUTSKILLERE
- OLJETANKER
- KLOAKKRENSEANLEGG

Hovedkontor, produksjon og service:

ODIN MASKIN AS

P.b. 30, Sørkilen 8, 1620 Gressvik

Telefon 69 36 17 70

Telefax 69 36 17 71

E-mail: epost@odin-maskin.no

www.odin-maskin.no

F.nr.: NO 935 152 585 MVA

Alarm for OLJE-/BENSINUTSKILLER for en eller to følere

Type LAL-SRW



GENERELT

LAL-SRW er en kompakt alarm for olje- og bensinutskiller. Ved bruk av alarman blir man varslet når utskilleren skal tømmes og når filteret må renses. Man vil også bli varslet dersom utskilleren lekker eller om utløpet tettes. Den omgjør signaler fra en eller to følere til et akustisk eller visuelt signal. LAL-SRW kan via to potensialfrie relékontakter, gi signal til fjernalarm, telefon, sentralovervåkingsanlegg o.l. Den akustiske alarman kan sammen med de potensialfrie reléene stilles inn for å repetere alarman igjen etter 24 timer. Dette er med på å øke sikkerheten for at tømning av olje-/bensinutskilleren blir utført. LAL-SRW kan også innstilles til alarmhold, visuelt og via relé 2.

FØLERE

LAL-SRW kan tilknyttes to følere:

- KVF** Til detektering og alarm ved maks oljelagtykkelse, gir alarm når utskilleren skal tømmes og ved synkende væskeniå i utskilleren.
- NVF** Til detektering og alarm ved høyt væskeniå, gir alarm ved tett filter osv.

TEKNISKE DATA

Driftsspenning	230Vac, ±10%, 50/60Hz
Egetforbruk	Maks/Normal 6VA/4,5VA
Utgang	Relé 1 potensialfri, 4A/250Vac/100Va veksel Relé 2 potensialfri, 4A/250Vac/100Va veksel Følerutganger og reléer er galvanisk atskilt fra nettforsyningen.
Maks forsikring	10A
Akustisk lydnivå	Ca. 70dB
Akustisk lydfrekvens	Ca. 4kHz
Omgivelsestemperatur ...	-25 til +60°C
Mål (H x B x D)	M36 system, 86 x 70 x 58 mm
Vekt	325 g
Kapsling	IP 20
Egensikkerhet	[EEx ia] IIB
Atex sertifikat	DEMKO 04 ATEX 136466

DIP-SWITCH INNSTILLINGER

NB! Ved bruk av to følere skal normalt alle stå i "on".
Ved kun KVF: Dip 1 "off"
Ved kun NVF: Dip 2 "off"

Ved alle DIP-switcher i "on", slipper relé 1 og 2 samtidig ved alarm/følerfeil. Dersom alarmsituasjonen blir borte, trekker relé 1, og relé 2 indikerer at det har vært alarm. Ved trykk på "reset" vil reléene trekke.

Ved Dip nr. 4 "off" og nr. 5 "on": Relé 1 slipper for NVF, overløp/følerfeil og relé 2 for KVF, lagtykkelse/følerfeil. Forsvinner alarm/følerfeil, trekker relé 1 og/eller 2 igjen. Ved trykk på "reset" vil reléene trekke.

Ved Dip nr. 4 "off" og nr. 5 "off": Relé 1 slipper ved alarm/følerfeil uansett føler. Forsvinner alarm/ følerfeil, trekker relé 1 og 2 igjen. Ved trykk på "reset" vil reléene trekke.

Ved Dip nr. 4 "on" og nr. 5 "off": Relé 1 slipper ved alarm/følerfeil uansett føler. Relé 2 trekker igjen etter 3 min, selv om det fremdeles er alarm/ følerfeil. Forsvinner alarm/følerfeil, trekker relé 1 og/eller 2 igjen. Ved trykk på "reset" vil reléene trekke.

LED INDIKERING

Det er fire lysdioder som viser tilstanden:

Supply

Gul diode lyser når det er nettspenning på styringen.

Gul diode blinker ved oppstart.

System

OK

Grønn diode lyser ved normal driftstilstand. Grønn diode blinker når det har vært alarm, men er tilbake i normal drift.

Ved manuell kvittering på RESET-knappen vil den grønne dioden lyse konstant.

Overflow alarm

Rød diode lyser når NVF-føler er i alarmtilstand. Høyt væskeniå, mulig tett filter.

Rød diode blinker for å indikere at det er følerfeil.

Rød diode vil lyse/blinkle til alarmforholdet ved føleren er i orden.

High Oil Level

Rød diode lyser når KVF-føler er i alarmtilstand. Utskilleren skal tømmes.

Rød diode blinker for å indikere at det er følerfeil.

Rød diode vil lyse/blinkle til alarmforholdet ved føleren er i orden.

DIP-switch set.	Off	On	1	2	3	4	5	6	7	8
NVF-104/34 sensor										
KVF-104 sensor										
Akustisk alarm										
Relay setting										
Repeat alarm in 24 hours										
Reset key										
Not in use										

INNSTILLINGER

	1	2	3	4	5	6	7	8	
OFF									Kun KVF (Utskiller)
ON									
OFF									Kun NVF (Filtervakt)
ON									
OFF									KVF og NVF (Utskiller og filtervakt)
ON									



TEKNISK MILJØVERN

OLJE- OG FETTUTSKILLERE

RENSEANLEGG

OLJETANKER

INSTALLASJON

Selv om LAL-SRW er et egensikkert relé, betyr ikke dette at det kan monteres i eksplosjonsfarlige områder. Det er kun kabler og valgte følere som kan plasseres der. LAL-SRW er beregnet til montering på DIN-skinne og kan derfor plasseres i fordelingskap eller i kapsling på et sentralt sted. Produktet skal være spenningsløst når det installeres og når det utføres service. Selve føleren må ikke jordforbindes!

FØLERKABEL

Følerkabelen skal være minimum 2 x 1 mm². Følerkabelen kan forlenges, men det må være maks en sløyfemotstand på 10 ohm for NVF føler og 20 ohm for KVF føler. Det anbefales en maksimal lengde på 250 m på NVF-føler og 500 m på KVF-føler.

NB! Følerkabel må ikke kuttes, men kveiles opp og stripses til festekrok i utskilleren før den skjøtes.

Ved skjøting av både NVF-føler og KVF-føler kan det benyttes en kabel på minimum 4 x 1 mm². Dersom det benyttes en koblingsboks type NVO5-VD, kan kablene samles i sone 0 (i utskilleren). Kabelen til føler kan være med skjerm for å gi høyere immunitet overfor elektrisk støy. Skjermen skal da tilkoples klemme 23.

Vær oppmerksom på at det kan være spesielle regler mht. installasjoner og merking i sone 0. Følerkabelen må ikke fremføres i kanaler/rør sammen med andre strømkretser. Unngå at følerkabler legges parallelt med kabler som kan indusere signaler/støy på følersignalet, og dermed forstyrre nivåkontrollens funksjon.

• Ved tekniske spørsmål eller ønske om spesialkatalog, ring Micro Matic Norge AS på 66 77 57 60.

TESTPROSEDYRER

Normaltilstand KVF

Hold om metalldelen på KVF føleren. Dette vil simulere at føleren er i vann. På LAL-SRW vil "Supply" og "System OK" lyse.

Vær oppmerksom på at normaltilstand ikke kan testes i en bøtte med vann.

Normaltilstand NVF

Skal henge i luft. På LAL-SRW vil "Supply" og "System OK" lyse.

Alarmtilstand KVF

Henges fritt i luften. Dette vil få "System OK" til å slukke og "High oil level" til å lyse.

Alarmtilstand NVF

Senkes ned i vann/væske. "System OK" slukker og "Overflow alarm" vil lyse. Vær oppmerksom på at det er en viss responstid når NVF-føleren går fra våt til tørr tilstand.

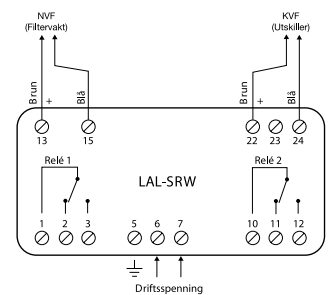
Lampe og relétest

Hold "Alarm Reset" inne i ca. 3 sekunder. LAL-SRW vil gå i testmodus. Lysdiodene vil lyse, lyd giver og reléer aktiveres.

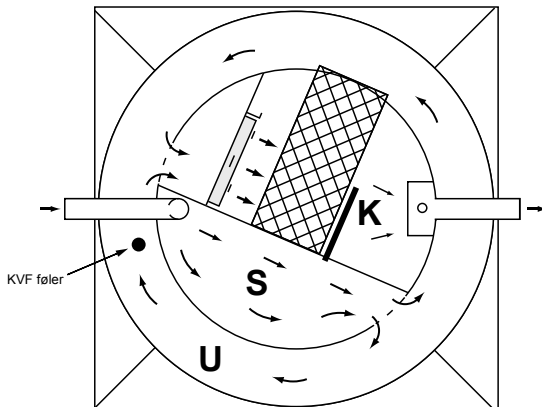
KOBLINGSSKJEMA

Skjemaet er tegnet i spenningsløs/alarmløst tilstand. Det kan benyttes en eller to følere.

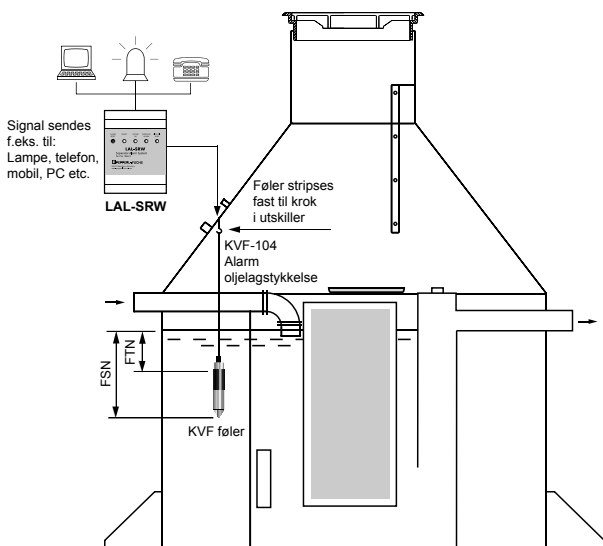
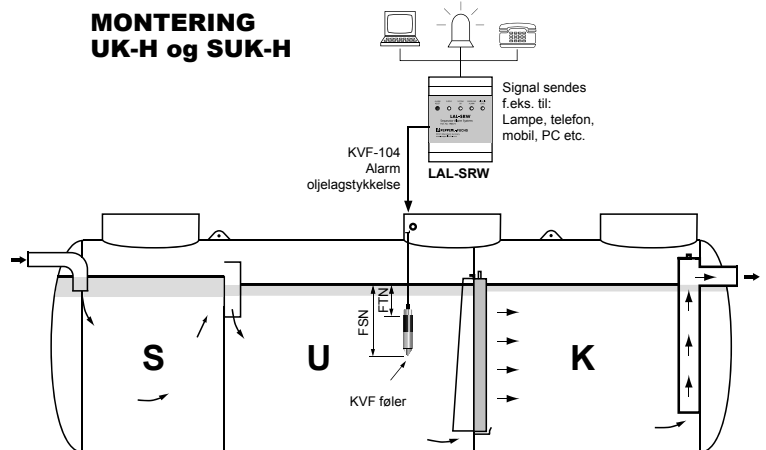
NB! Kontroller innstilling av dip-switcher.



MONTERING UK-SR og SUK-SR



MONTERING UK-H og SUK-H



Tabell for mont. høyde av nivåføler TYPE UK-H og SUK-H

Dimensjonerende vannbelastn. (m ³ /h)	Fulltanknivå FTN (mm)	Føler spiss nivå FSN (mm)
2 - 4 (Ø1400)	100	220
6 - 12 (Ø1600)	150	270
14 - 20 (Ø1900)	200	320
25 - 40 (Ø2300)	250	370
45 - 50 (Ø2600)	250	370

Tabell for mont. høyde av nivåføler TYPE UK-SR og SUK-SR

Dimensjonerende vannbelastn. (m ³ /h)	Fulltanknivå FTN (mm)	Føler spiss nivå FSN (mm)
2	100	220
3	150	270
4	150	270
6	200	320
8	250	370
10	250	370
12	250	370
14	200	320
15	200	320