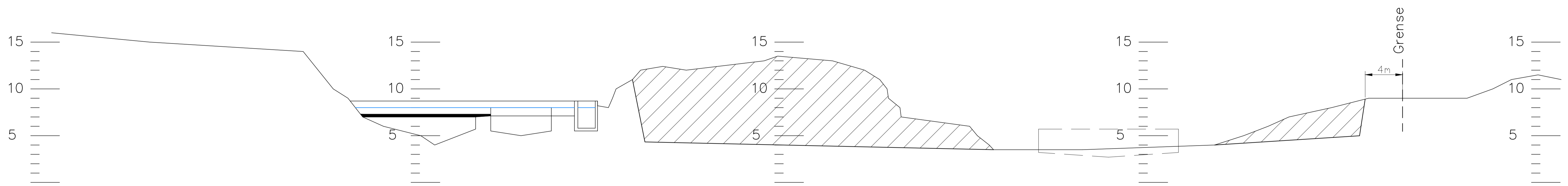


SNITT A - A



SNITT B - B