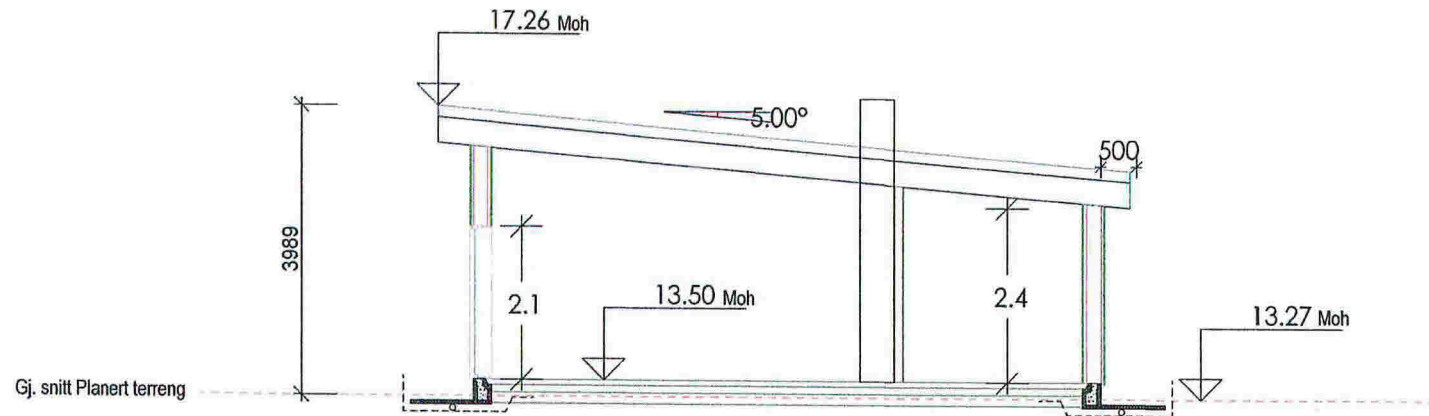


E-3

## Snitt A - A



## Enebolig lo

DATA DESIGN SYSTEM

**Fjeldstad & Sandvik**  
TØMRERTEAM

© Tegningen er beskyttet i.h.t. lov om opphavsrett.

Tiltakshaver: Marie Iden og Erik Skjerve

Byggeplass: levegen 137

Kommune: Meland

Gnr: 49 Bnr: 45 Mål: 1 : 100 / A4

Snitt A - A

Dato: 28.09.2018

Tegn: RF

Prosjekt nr.:

Tegn.nr: 507

Enebolig lo

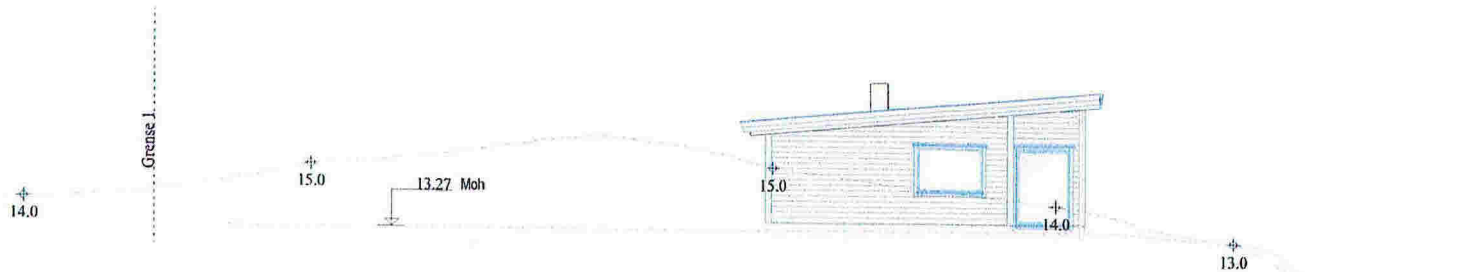
Kote topp innv. gulv 13,5 moh.

E-4

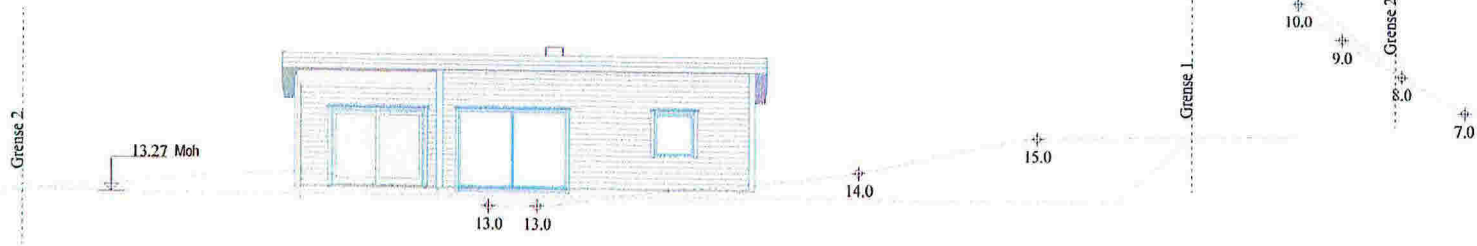
Snitt 4 - 4



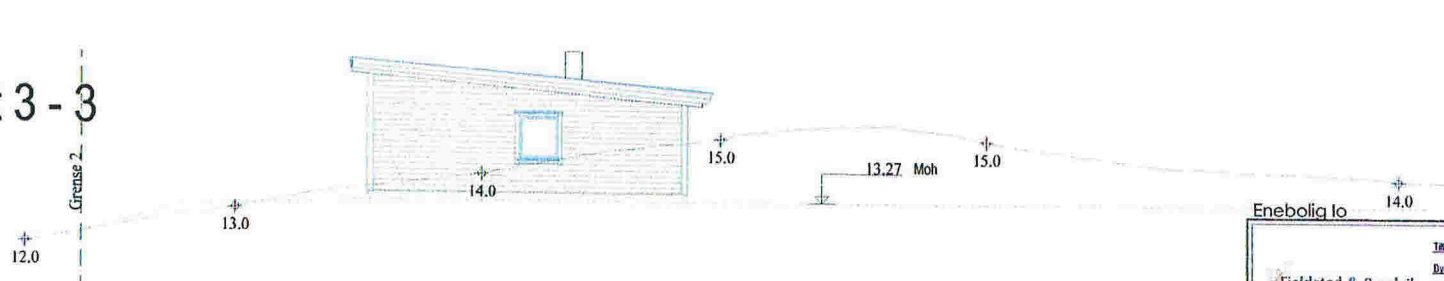
Snitt 1 - 1



Snitt 2 - 2



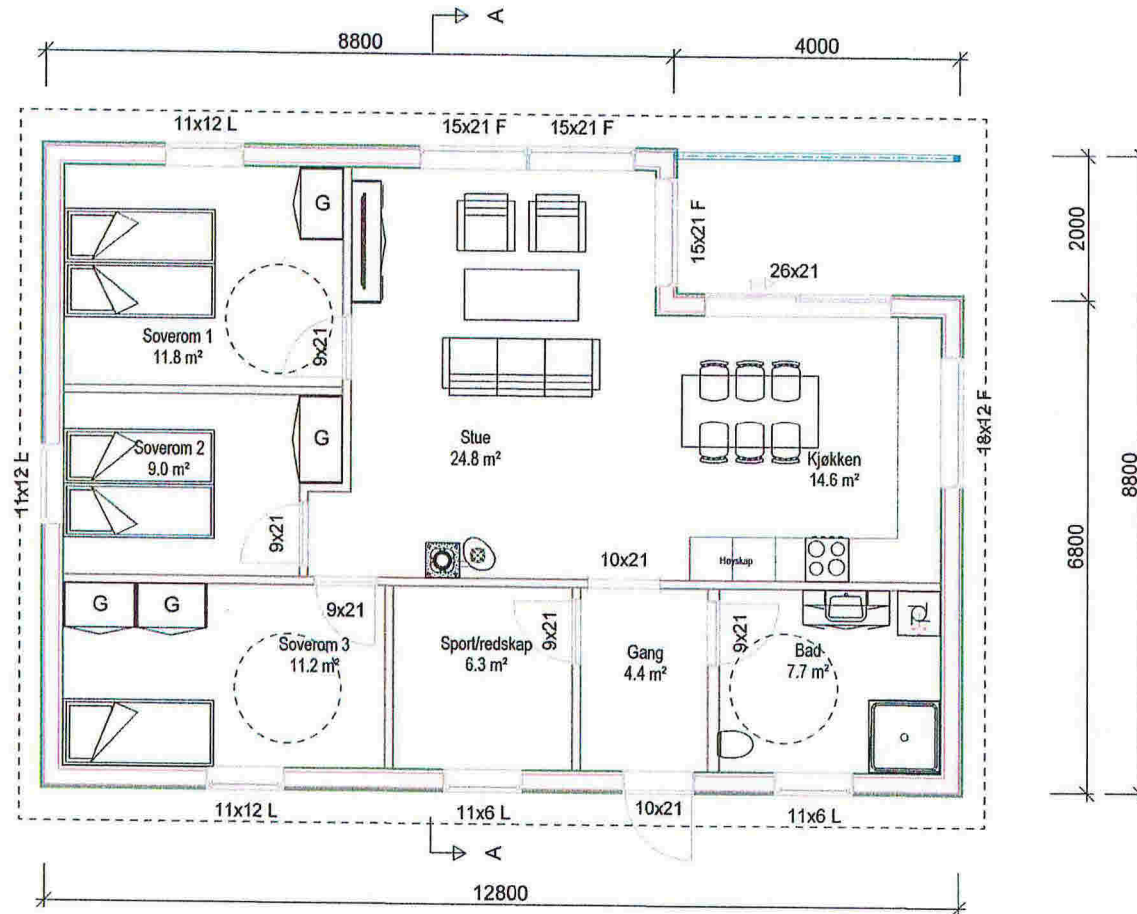
Snitt 3 - 3



Enebolig lo

Tittel: Marie Iden og Erik Skjerve		Dato: 28.02.2018
Dokument: Ievogen 137		Tege: RF
Kommune: Meland		Prosjekt nr.:
Gr: 42	Bar: 45	MM: 1 : 100
Terreng snitt:		Inn.no: 505
Enebolig lo		

E-5



AREALER:

BYA 112,6 m<sup>2</sup>

BRA 93,7 m<sup>2</sup>

### Enebolig lo

DATA DESIGN SYSTEM

**Fjeldstad & Sandvik**  
TØMRERTEAM

© Tegningen er beskyttet i.h.t. lov om opphavsrett.

Tiltakshaver: Marie Iden og Erik Skjerve

Byggeplass: levegen 137

Kommune: Meland

Gnr: 49 Bnr: 45 Mål: 1 : 100 / A4

Plan

Dato: 17.08.2018

Tegn: RF

Prosjekt nr.:

Tegn.nr: 501

Enebolig lo